

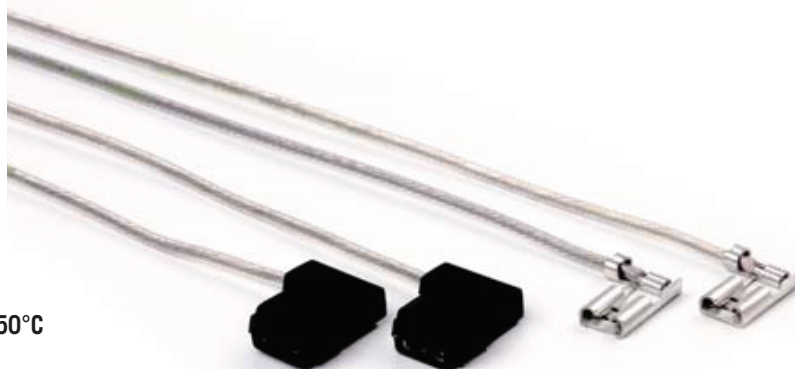
# PORTALAMPADA PER LAMPADADE AD INCANDESCENZA

## 615

## 617

**Connettore per lampade con attacco: G53**

Tensione nominale: **24 V**  
 Corrente nominale: **10 A**  
 Temperatura di funzionamento del connettore: **T 180°C**  
 Temperatura di funzionamento dei cavi collegati al connettore: **T 90°÷ 250°C**  
 Temperatura di funzionamento della copertura: **T 140°C**

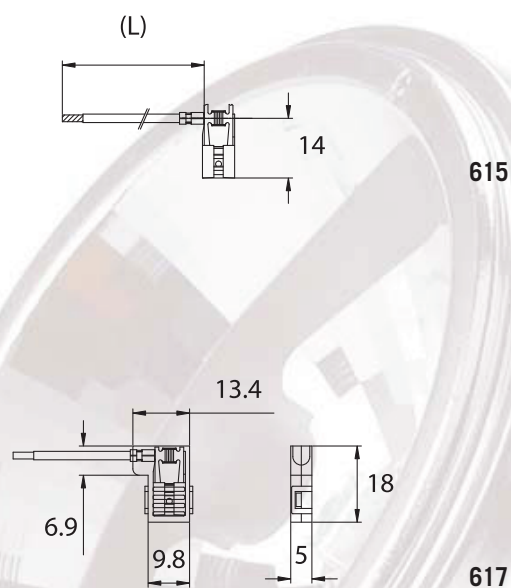


**615:** terminale a faston femmina 6,3 x 0,8 a 90° di ottone stagnato per connessioni lamellari.

**617:** terminale a faston femmina 6,3 x 0,8 a 90° di ottone stagnato per connessioni lamellari con blocchetto isolante in PA6 V2 nero.

Cavi di collegamento, unipolari flessibili, aggraffati al connettore:

Isolamento	T in °C	Condut.	Sezioni disponibili in mm <sup>2</sup>			
			0,50	0,75	1,00	1,50
Silicone <i>Singolo isolamento</i>	180	CuSn		•	•	•
Silicone+calza vetro <i>Singolo isolamento</i>	180	CuSn		•	•	•
FEP <i>Singolo isolamento</i>	180	CuSn		•	•	•
PTFE <i>Singolo isolamento</i>	180	CuSn		•	•	•
PTFE <i>Singolo isolamento</i>	250	CuNi		•	•	•
PFA <i>Singolo isolamento</i>	260	CuNi		•	•	•



**Portata di corrente dei cavi in riferimento alla sezione:**  
 - 8A per cavi di sez. 0,75 mm<sup>2</sup> o 18AWG  
 - 10A per cavi di sez. 1,50 mm<sup>2</sup>

