

PORTALAMPADA PER LAMPADADE AD INCANDESCENZA

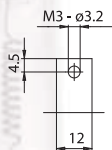
Attenzione: la parte posteriore di questo portalampada presenta parti scoperte sotto tensione. Durante la progettazione verificare che siano rispettate le distanze in aria e superficiali prescritte dalle norme di costruzione degli apparecchi.

Verificare inoltre la protezione dai contatti accidentali.

Nota: la versione A01P, portalampada dotato di dispositivo di protezione in LCP, garantisce la protezione da scosse elettriche provocate da contatti accidentali nella parte posteriore del portalampada stesso.

A01F, portalampada con una piastrina in micanite posizionata fra il contatto e la molla di pressione. Questa piastrina isolante garantisce la protezione contro la scossa elettrica verificata con il dito di prova normalizzato IEC 529 nella zona di contatto lampada-portalampada a lampada inserita. BREVETTATO.

- Corpo di steatite.
Contatti in rame elettrolitico ed argento.
Molle di pressione nichelate in acciaio temprato e normalizzato.
Viti di fissaggio autoforanti M3.
- Peso della coppia di portalampada nella versione standard (con cavi L = 25 cm): 50 g.
- D: distanza di fissaggio della coppia di portalampada su strutture rigide:
 - 54,7 mm per lampade attacco R7s, con "Z nom." lampada 74,9 mm
 - 94,0 mm per lampade attacco R7s, con "Z nom." lampada 114,2 mm
- d: distanza fra i contatti = D + 16,4 mm
- Indicazioni per il fissaggio del portalampada su strutture.



- Fissaggio della coppia di portalampada mediante viti M3 autoforanti già inserite nel portalampada.
Vite standard M3 x 8 mm con testa impronta croce.
Altre lunghezze a richiesta (lunghezza minima per supporti filettati: 6 mm).

A01



Portalampada:

R7s

Potenza massima:
Tensione nominale:
Temperatura di funzionamento:
Temperatura di funzionamento dei cavi collegati:
Conforme alle norme:

**1500 W
250 V
T 250°C**

**T 105°÷ 250°C
UL 496
CSA 22.2 N.43**

Marchi di conformità:

cURus

Cavi di collegamento, unipolari flessibili, polarizzati bianco e nero, agganciati al portalampada:

Isolamento	T in °C	Condut.	Tensioni e AWG disponibili		
			300V	600V	18AWG
Silicone Singolo isolamento	200	CuSn		•	•
Silicone+calza vetro Singolo isolamento	200	CuSn		•	•
FEP Singolo isolamento	200	CuNi	•	•	•
FEP+FEP Doppio isolamento	200	CuNi	•		•
PTFE Singolo isolamento	250	CuNi	•	•	•
PTFE+PFA Doppio isolamento	250	CuNi	•		•



AD ALOGENI PER TENSIONE DI RETE 110 - 250V

A01

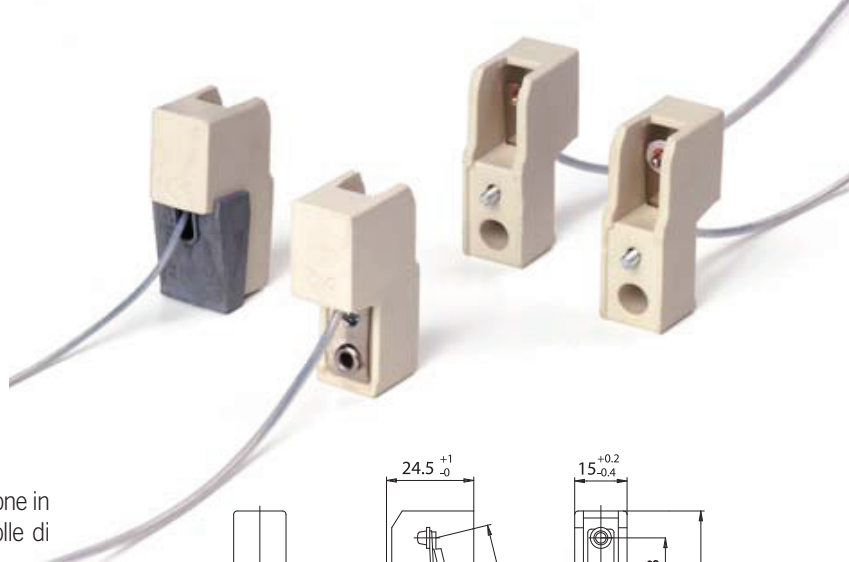
1984-1998



Portalampada:

Tensione nominale:
Corrente nominale:
Temperatura di funzionamento:
Temperatura di funzionamento dei cavi collegati:
Categoria di sovratensione:
Grado di protezione:
Conforme alle norme:
Conforme ai requisiti della direttiva:
Marchi di conformità:

R7s
500 V
6 A
T 300°C
T 105°÷ 250°C
III
IP00
EN 60838-1
2014/35/UE
CQC

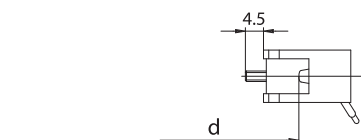
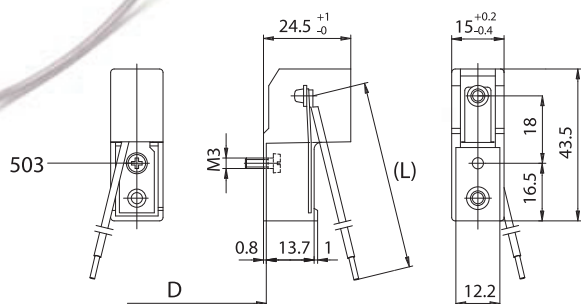


A01P: portalampada A01 dotato di dispositivo di protezione in LCP T250°C (T240°C per UL) che copre le molle di pressione posteriori.

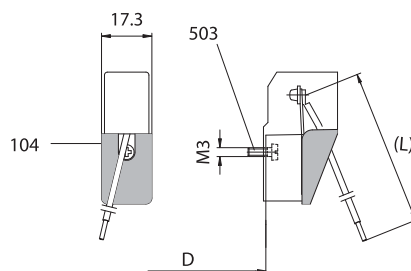
A01F: portalampada A01 con una piastrina in micanite posizionata fra il contatto e la molla di pressione.

Cavi di collegamento, unipolari flessibili, aggraffati al portalampada:

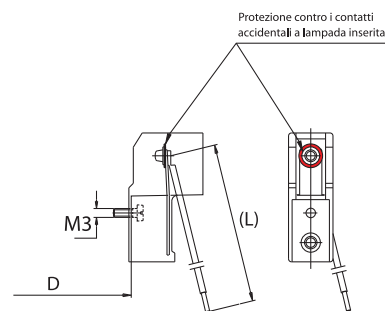
Isolamento	T in °C	Condut.	Sezioni disponibili in mm ²			
			0,50	0,75	1,00	1,50
Silicone <i>Singolo isolamento</i>	180	CuSn	•	•	•	•
Silicone+Silicone <i>Doppio isolamento</i>	180	CuSn		•	•	•
Silicone+calza vetro <i>Singolo isolamento</i>	180	CuSn	•	•	•	•
FEP <i>Singolo isolamento</i>	180	CuSn	•	•	•	•
FEP+FEP <i>Doppio isolamento</i>	180	CuSn	•	•	•	•
FEP+FEP+FEP <i>Triplo isolamento</i>	180	CuSn	•	•	•	•
PTFE <i>Singolo isolamento</i>	180	CuSn	•	•	•	•
PTFE <i>Singolo isolamento</i>	250	CuNi	•	•	•	•
PTFE+PTFE <i>Doppio isolamento</i>	250	CuNi	•	•	•	•
PTFE+PFA <i>Doppio isolamento</i>	250	CuNi		•	•	
PTFE+PFA+PFA <i>Triplo isolamento</i>	250	CuNi		•		
PFA <i>Singolo isolamento</i>	260	CuNi	•	•	•	
PFA+PFA <i>Doppio isolamento</i>	260	CuNi	•	•		



A01



A01P

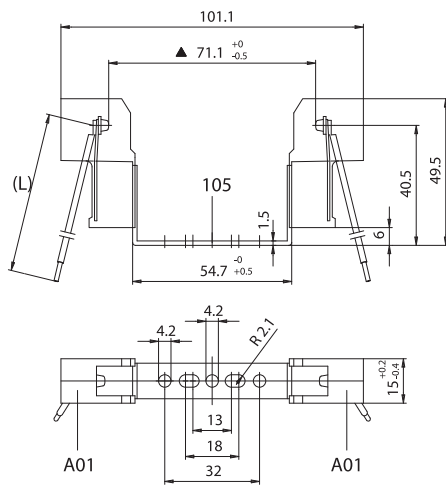
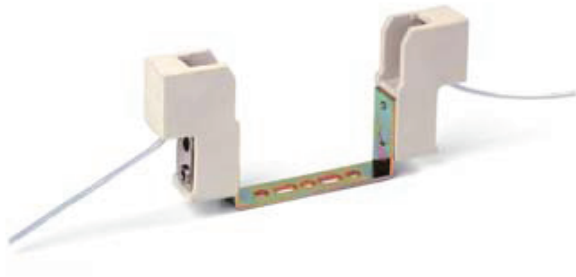


A01F

● 503 - Vite M3 x 8 autofornante (altre lunghezze a richiesta)



A02

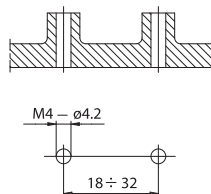


▲ Misura con la lampada non inserita nel portalampada

A02: portalampada A01 assemblato con staffa distanziale in ferro zincato per lampade attacco R7s, con “Z nom.” lampada 74,9 mm art. 105.

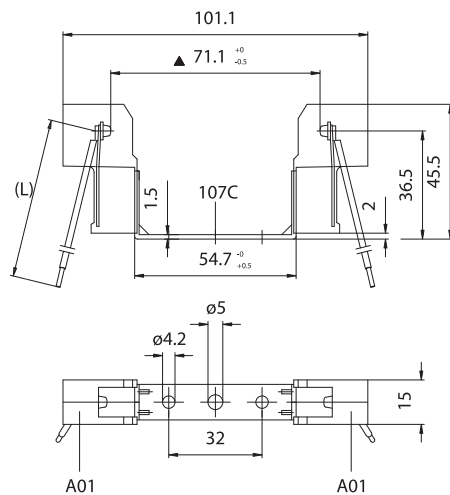
A02P: versione con il portalampada dotato di protezione di LCP che copre le molle di pressione (vedi A01P).

- Peso del portalampada nella versione standard: 60 g.
- Indicazioni per il fissaggio del portalampada su strutture.



- Fissaggio del portalampada mediante viti M4 da inserire nei fori di fissaggio della staffa, appoggiata su due sostegni con interasse 18÷32 mm.

A04C

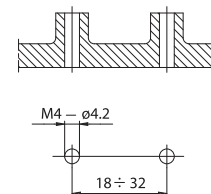


▲ Misura con la lampada non inserita nel portalampada

A04C: portalampada A01 assemblato con staffa distanziale in ferro zincato per lampade attacco R7s, con “Z nom.” lampada 74,9 mm art. 107C.

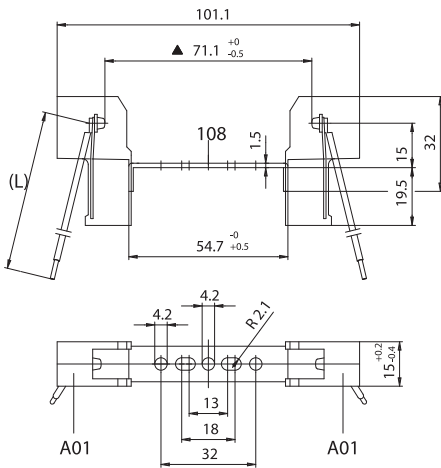
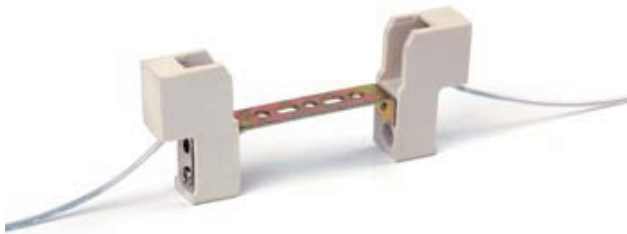
A04CP: versione con il portalampada dotato di protezione di LCP che copre le molle di pressione (vedi A01P).

- Peso del portalampada nella versione standard: 60 g.
- Indicazioni per il fissaggio del portalampada su strutture.



- Fissaggio del portalampada mediante viti M4 da inserire nei fori di fissaggio della staffa, appoggiata su due sostegni con interasse 18÷32 mm.

A05

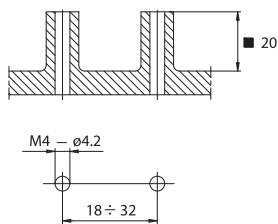


▲ Misura con la lampada non inserita nel portalampada

A05: portalampada A01 assemblato con staffa distanziale in ferro zincato per lampade attacco R7s, con "Z nom." lampada 74,9 mm art. 108.

A05P: versione con il portalampada dotato di protezione di LCP che copre le molle di pressione (vedi A01P).

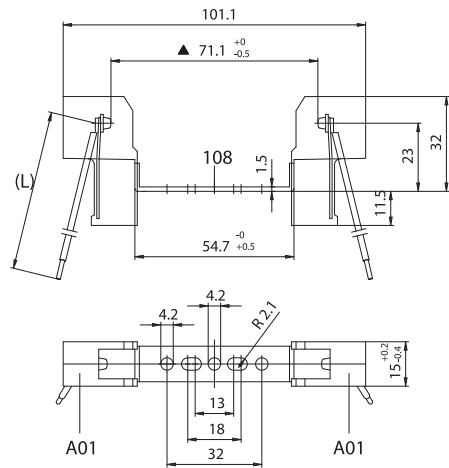
- Peso del portalampada nella versione standard: 55 g.
- Indicazioni per il fissaggio del portalampada su strutture.



■ Quota minima

- Fissaggio del portalampada mediante viti M4 da inserire nei fori di fissaggio della staffa, appoggiata su due sostegni con interasse 18÷32 mm.

A05U

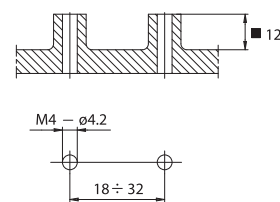


▲ Misura con la lampada non inserita nel portalampada

A05U: portalampada A01 assemblato con staffa distanziale in ferro zincato per lampade attacco R7s, con "Z nom." lampada 74,9 mm art. 108.

A05UP: versione con il portalampada dotato di protezione di LCP che copre le molle di pressione (vedi A01P).

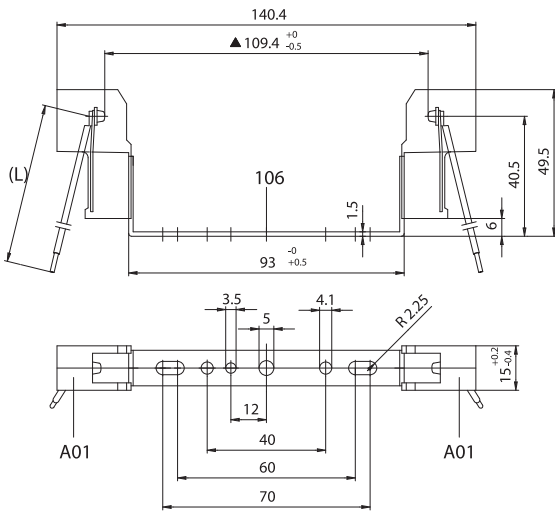
- Peso del portalampada nella versione standard: 55 g.
- Indicazioni per il fissaggio del portalampada su strutture.



■ Quota minima

- Fissaggio del portalampada mediante viti M4 da inserire nei fori di fissaggio della staffa, appoggiata su due sostegni con interasse 18÷32 mm.

A03

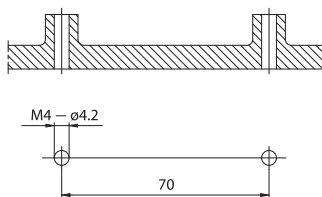


▲ Misura con la lampada non inserita nel portalampada

A03: portalampada A01 assemblato con staffa distanziale in ferro zincato per lampade attacco R7s, con "Z nom." lampada 114,2 mm art. 106.

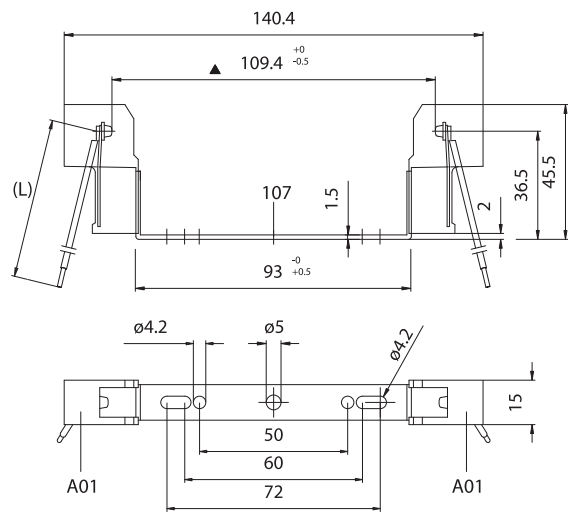
A03P: versione con il portalampada dotato di protezione di LCP che copre le molle di pressione (vedi A01P).

- Peso del portalampada nella versione standard: 65 g.
- Indicazioni per il fissaggio del portalampada su strutture.



- Fissaggio del portalampada mediante viti M4 da inserire nei fori di fissaggio della staffa, appoggiata su due sostegni con interasse 70 mm.

A04

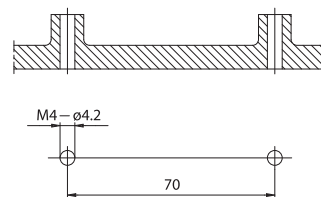


▲ Misura con la lampada non inserita nel portalampada

A04: portalampada A01 assemblato con staffa distanziale in ferro zincato per lampade attacco R7s, con "Z nom." lampada 114,2 mm art. 107.

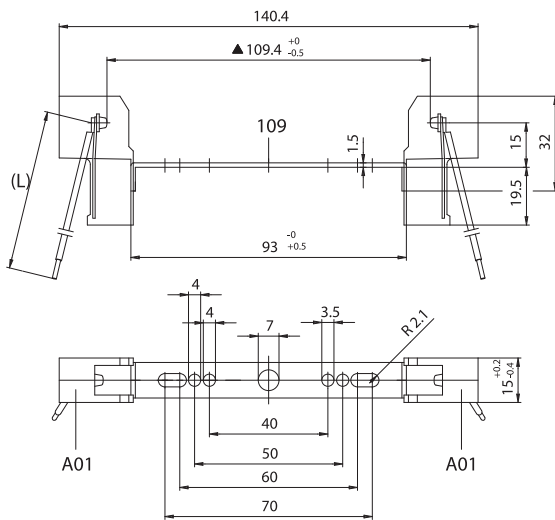
A04P: versione con il portalampada dotato di protezione di LCP che copre le molle di pressione (vedi A01P).

- Peso del portalampada nella versione standard: 65 g.
- Indicazioni per il fissaggio del portalampada su strutture.



- Fissaggio del portalampada mediante viti M4 da inserire nei fori di fissaggio della staffa, appoggiata su due sostegni con interasse 70 mm.

A06

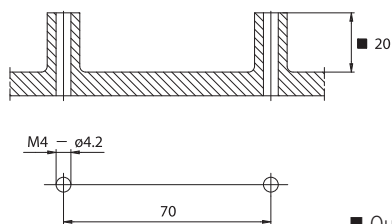


▲ Misura con la lampada non inserita nel portalampada

A06: portalampada A01 assemblato con staffa distanziale in ferro zincato per lampade attacco R7s, con "Z nom." lampada 114,2 mm art. 109.

A06P: versione con il portalampada dotato di protezione di LCP che copre le molle di pressione (vedi A01P).

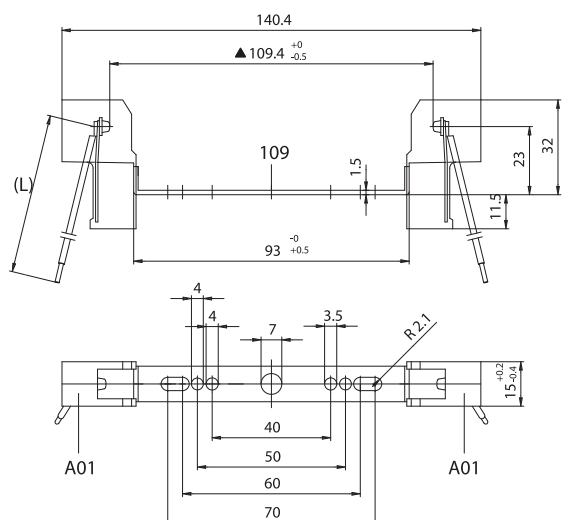
- Peso del portalampada nella versione standard: 60 g.
- Indicazioni per il fissaggio del portalampada su strutture.



■ Quota minima

- Fissaggio del portalampada mediante viti M4 da inserire nei fori di fissaggio della staffa, appoggiata su due sostegni con interasse 70 mm.

A06U

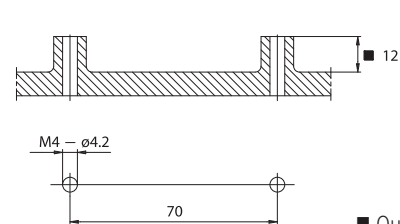


▲ Misura con la lampada non inserita nel portalampada

A06U: portalampada A01 assemblato con staffa distanziale in ferro zincato per lampade attacco R7s, con "Z nom." lampada 114,2 mm art. 109.

A06UP: versione con il portalampada dotato di protezione di LCP che copre le molle di pressione (vedi A01P).

- Peso del portalampada nella versione standard: 60 g.
- Indicazioni per il fissaggio del portalampada su strutture.



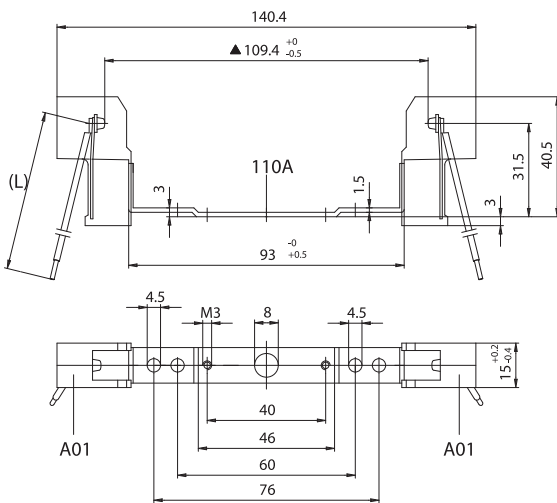
■ Quota minima

- Fissaggio del portalampada mediante viti M4 da inserire nei fori di fissaggio della staffa, appoggiata su due sostegni con interasse 70 mm.

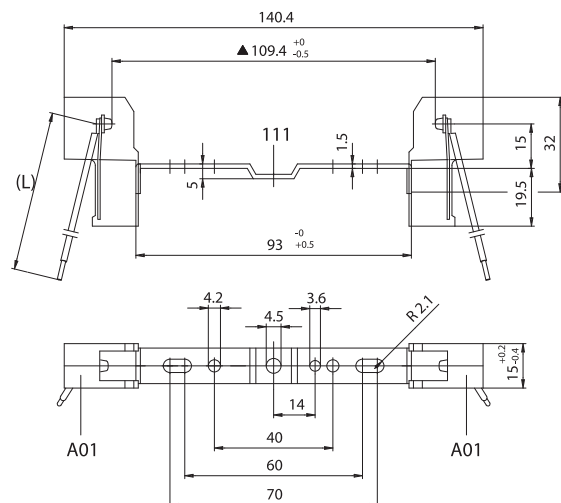
A07



A08



▲ Misura con la lampada non inserita nel portalampada



▲ Misura con la lampada non inserita nel portalampada

A07: portalampada A01 assemblato con staffa distanziale in ferro zincato per lampade attacco R7s, con "Z nom." lampada 114,2 mm art. 110A.

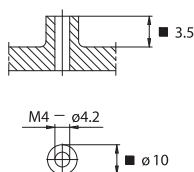
A08: portalampada A01 assemblato con staffa distanziale in ferro zincato per lampade attacco R7s, con "Z nom." lampada 114,2 mm art. 111.

A07P: versione con il portalampada dotato di protezione di LCP che copre le molle di pressione (vedi A01P).

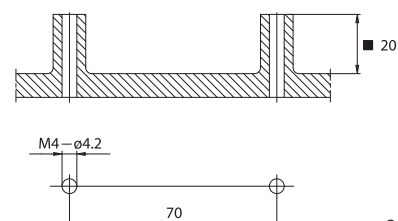
A08P: versione con il portalampada dotato di protezione di LCP che copre le molle di pressione (vedi A01P).

- Peso del portalampada nella versione standard: 65 g.
- Indicazioni per il fissaggio del portalampada su strutture.

- Peso del portalampada nella versione standard: 60 g.
- Indicazioni per il fissaggio del portalampada su strutture.



■ Quota minima

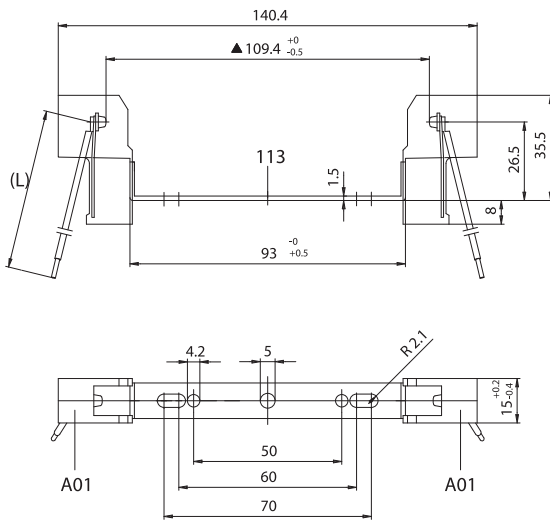


■ Quota minima

- Fissaggio del portalampada mediante viti M4 (con testa diametro minimo 8 mm) da inserire nel foro centrale di fissaggio della staffa, appoggiata su un sostegno.

- Fissaggio del portalampada mediante viti M4 da inserire nei fori di fissaggio della staffa, appoggiata su due sostegni con interasse 70 mm.

A09

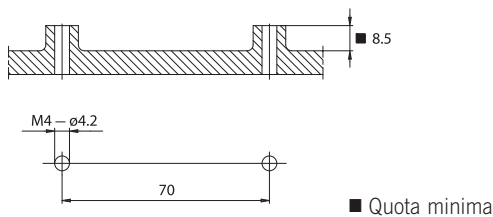


▲ Misura con la lampada non inserita nel portalampada

A09: portalampada A01 assemblato con staffa distanziale in ferro zincato per lampade attacco R7s, con "Z nom." lampada 114,2 mm art. 113.

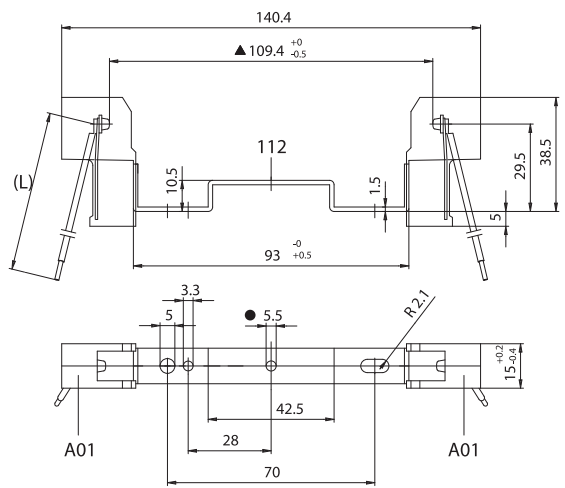
A09P: versione con il portalampada dotato di protezione di LCP che copre le molle di pressione (vedi A01P).

- Peso del portalampada nella versione standard: 60 g.
- Indicazioni per il fissaggio del portalampada su strutture.



- Fissaggio del portalampada mediante viti M4 da inserire nei fori di fissaggio della staffa, appoggiata su due sostegni con interasse 70 mm.

AB8



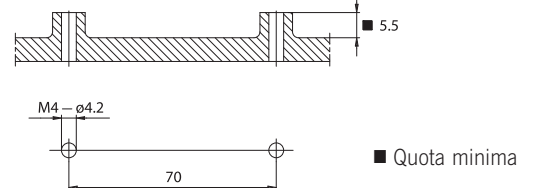
▲ Misura con la lampada non inserita nel portalampada

AB8: portalampada A01 assemblato con staffa distanziale in ferro zincato per lampade attacco R7s, con "Z nom." lampada 114,2 mm con foro centrale diametro 5,5 mm art. 112.

AB8P: versione con il portalampada dotato di protezione di LCP che copre le molle di pressione (vedi A01P).

- AB8A - AB8AP:** ● con foro centrale diametro 3,4 mm
- AB8B - AB8BP:** ● con foro centrale M4
- AB8C - AB8CP:** ● con foro centrale diametro 4,5 mm

- Peso del portalampada nella versione standard: 65 g.
- Indicazioni per il fissaggio del portalampada su strutture.



- Fissaggio del portalampada mediante viti M4 (con testa diametro minimo 8 mm) da inserire nel foro centrale di fissaggio della staffa, appoggiata su un sostegno.