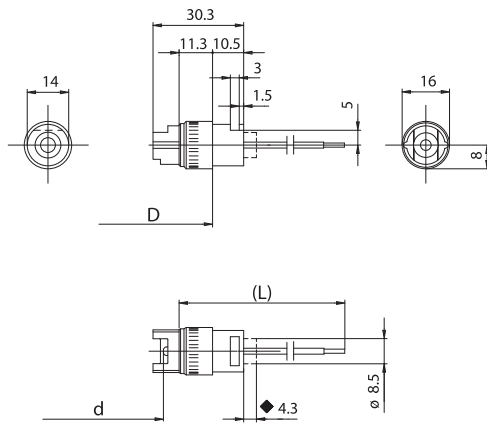


# A10E



Doppio isolamento

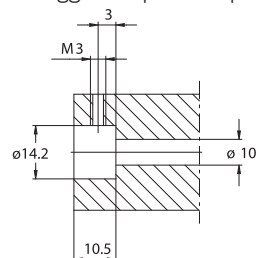


◆ Sporgenza massima del corpo in steatite in fase inserimento lampada

**A10E:** portalampada come A10 con involucro in ottone nichelato diametro 16 mm con piano di riferimento per il fissaggio.

**A10EM:** versione UR con dispositivo che blocca il corpo collegato alla fase (vedi A10M).

- D: distanza di fissaggio della coppia di portalampada su strutture rigide:
  - 103,4 mm per lampade attacco R7s, con "Z nom." lampada 74,9 mm
  - 142,7 mm per lampade attacco R7s, con "Z nom." lampada 114,2 mm
- Peso della coppia di portalampada nella versione standard: 30 g.
- Indicazioni per il fissaggio del portalampada su strutture.

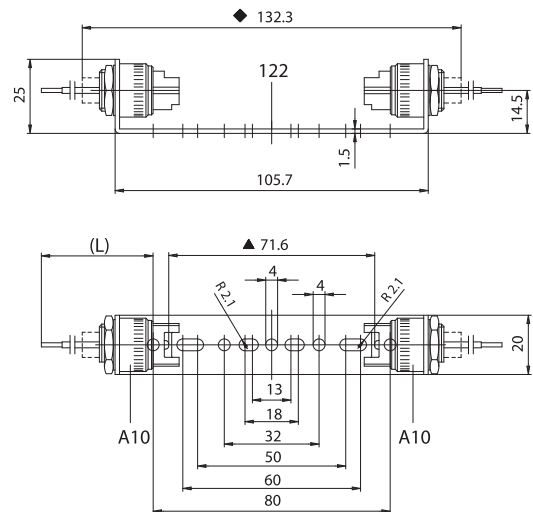


- Fissaggio della coppia di portalampada mediante inserimento in strutture cilindriche diametro 14,2 mm nelle quali la stabilità del portalampada è garantita dall'avvitamento di grani M3 nella parte filettata predisposta nella struttura stessa.

# A12



Doppio isolamento



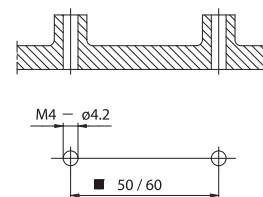
▲ Misura con la lampada non inserita nel portalampada

◆ Sporgenza massima del corpo in steatite in fase inserimento lampada

**A12:** portalampada A10 assemblato con staffa distanziale in ferro zincato per lampade attacco R7s, con "Z nom." lampada 74,9 mm art. 122.

**A12M:** versione UR e CSA con dispositivo che blocca il corpo collegato alla fase (vedi A10M).

- Peso del portalampada nella versione standard: 65 g.
- Indicazioni per il fissaggio del portalampada su strutture.



■ Quote per portalampada sospeso. Per il portalampada appoggiato sul piano si possono utilizzare tutti i fori della staffa

- Fissaggio del portalampada mediante viti M4 da inserire nei fori di fissaggio della staffa, appoggiata sul piano o su due sostegni con interasse 50-60 mm.