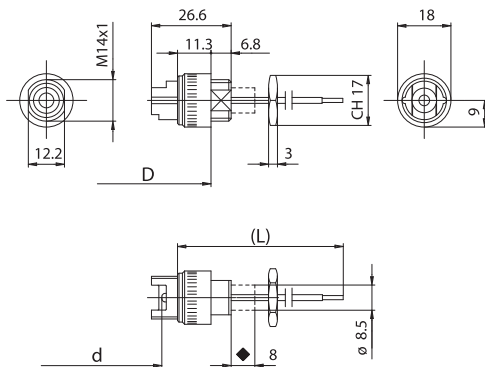


A10G



Doppio isolamento



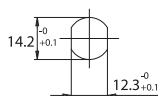
◆ Sporgenza massima del corpo in steatite in fase inserimento lampada

A10G: portalampada come A10 con involucro in ottone nichelato diametro 18 mm con doppia fresatura parallela e filetto M14 x1 lungo 6 mm.

ATTENZIONE: l'involucro di ottone, nella parte filettata utilizzata per il fissaggio, presenta una doppia fresatura laterale che potrebbe causare l'errato montaggio della coppia di portalampada.

A10GM: versione UR con dispositivo che blocca il corpo collegato alla fase (vedi A10M).

- D: distanza di fissaggio della coppia di portalampada su strutture rigide:
 - 103,4 mm per lampade attacco R7s, con "Z nom." lampada 74,9 mm
 - 142,7 mm per lampade attacco R7s, con "Z nom." lampada 114,2 mm
- Peso della coppia di portalampada nella versione standard: 40 g.
- Indicazioni per il fissaggio del portalampada su strutture.

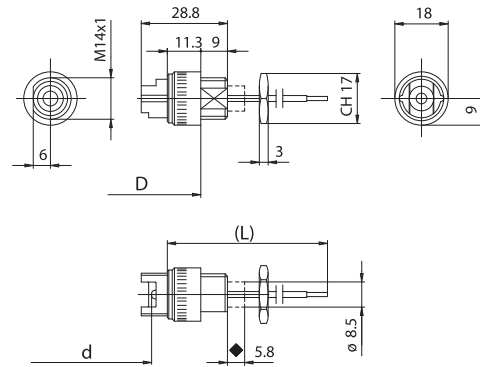


- Fissaggio della coppia di portalampada mediante l'utilizzo della filettatura M14 x1 presente sull'involucro esterno del portalampada. La fornitura standard include i dadi M14 x1 esagono 17 mm in ottone nichelato.

A10L



Doppio isolamento

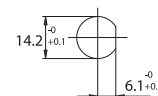


◆ Sporgenza massima del corpo in steatite in fase inserimento lampada

A10L: portalampada come A10 con involucro in ottone nichelato diametro 18 mm con filetto M14 x1 lungo 9 mm.

A10LM: versione UR e CSA con dispositivo che blocca il corpo collegato alla fase (vedi A10M).

- D: distanza di fissaggio della coppia di portalampada su strutture rigide:
 - 103,4 mm per lampade attacco R7s, con "Z nom." lampada 74,9 mm
 - 142,7 mm per lampade attacco R7s, con "Z nom." lampada 114,2 mm
- Peso della coppia di portalampada nella versione standard: 40 g.
- Indicazioni per il fissaggio del portalampada su strutture.



- Fissaggio della coppia di portalampada mediante l'utilizzo della filettatura M14 x1 presente sull'involucro esterno del portalampada. La fornitura standard include i dadi M14x1 esagono 17 mm in ottone nichelato. L'involucro di ottone, nella parte filettata utilizzata per il fissaggio, presenta una fresatura laterale in modo da impedire l'errato montaggio della coppia di portalampada.