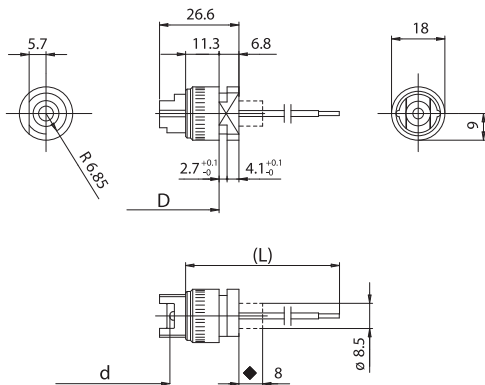
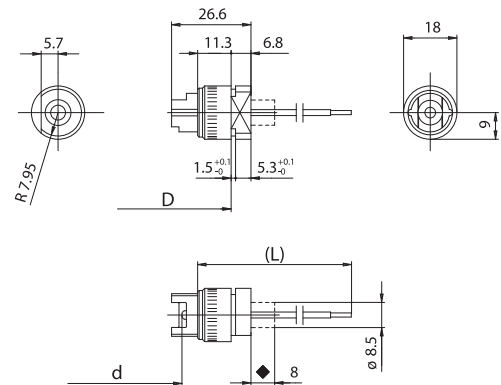


A10T



A10P

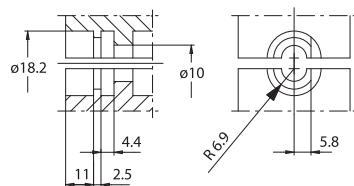


◆ Sporgenza massima del corpo in steatite in fase inserimento lampada

A10T: portalamпада come A10 con involucro in ottone nichelato con scanalatura da inserire in strutture ad accoppiamento.

A10TM: versione UR con dispositivo che blocca il corpo collegato alla fase (vedi A10M).

- D: distanza di fissaggio della coppia di portalamпада su strutture rigide:
 - 103,4 mm per lampade attacco R7s, con "Z nom." lampada 74,9 mm
 - 142,7 mm per lampade attacco R7s, con "Z nom." lampada 114,2 mm
- Peso della coppia di portalamпада nella versione standard: 40 g.
- Indicazioni per il fissaggio del portalamпада su strutture.



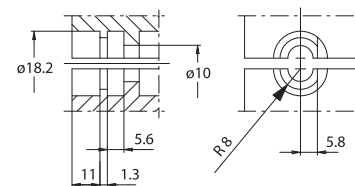
- Fissaggio della coppia di portalamпада mediante accoppiamento di semigusci a profilo predefinito in modo da impedire montaggi errati.

◆ Sporgenza massima del corpo in steatite in fase inserimento lampada

A10P: portalamпада come A10 con involucro in ottone nichelato con scanalatura da inserire in strutture ad accoppiamento.

A10PM: versione UR con dispositivo che blocca il corpo collegato alla fase (vedi A10M).

- D: distanza di fissaggio della coppia di portalamпада su strutture rigide:
 - 103,4 mm per lampade attacco R7s, con "Z nom." lampada 74,9 mm
 - 142,7 mm per lampade attacco R7s, con "Z nom." lampada 114,2 mm
- Peso della coppia di portalamпада nella versione standard: 40 g.
- Indicazioni per il fissaggio del portalamпада su strutture.



- Fissaggio della coppia di portalamпада mediante accoppiamento di semigusci a profilo predefinito in modo da impedire montaggi errati.