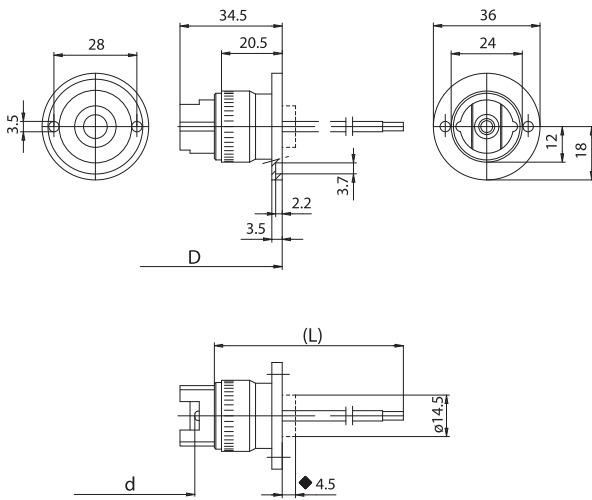


# A15R

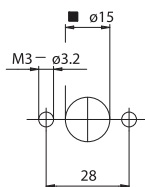


◆ Sporgenza massima del corpo di porcellana in fase di inserimento lampada

**A15R:** portalampada come A15 con involucro in ottone nichelato in cui è stata ricavata una rondella posteriore diametro 36 mm con scanalatura e fori di fissaggio diametro 3,2 mm interasse 28 mm.

**A15RM:** versione cURus con dispositivo che blocca il corpo collegato alla fase (vedi A15M).

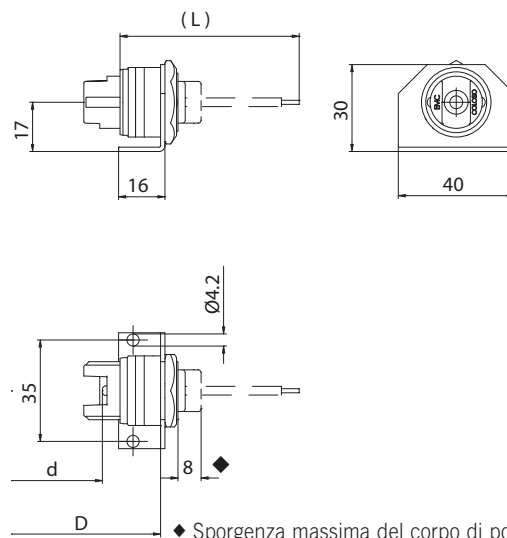
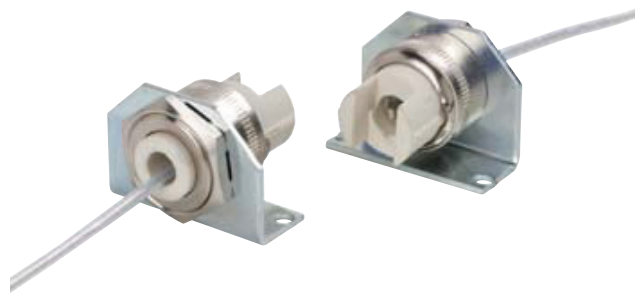
- D: distanza di fissaggio della coppia di portalampada su strutture rigide:
  - 169,0 mm per lampade attacco RX7s, con "Z nom." lampada 114,2 mm (da 70W)
  - 186,8 mm per lampade attacco RX7s, con "Z nom." lampada 132,0 mm (da 150W)
- d: distanza fra i contatti = D - 58,5 mm
- Peso della coppia di portalampada nella versione standard: 115 g.
- Indicazioni per il fissaggio del portalampada su strutture.



■ Foro per il passaggio del corpo in porcellana in fase di inserimento lampada

- Fissaggio della coppia di portalampada mediante viti M3, con testa diametro massimo 6 mm, da inserire nei fori di fissaggio interasse 28 mm.

# A15C

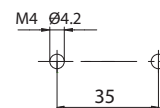


◆ Sporgenza massima del corpo di porcellana in fase di inserimento lampada

**A15C:** portalampada come A15 con staffa in ferro zincato bianco per il fissaggio, con fori diametro 4,1 mm interasse 35 mm.

**A15CM:** versione cURus con dispositivo che blocca il corpo collegato alla fase (vedi A15M).

- D: distanza di fissaggio della coppia di portalampada su strutture rigide:
  - 131,0 mm per lampade attacco RX7s, con "Z nom." lampada 114,2 mm (da 70W)
  - 149,0 mm per lampade attacco RX7s, con "Z nom." lampada 132,0 mm (da 150W)
- d: distanza fra i contatti = D - 20,5 mm
- Peso della coppia di portalampada nella versione standard: 120 g.
- Indicazioni per il fissaggio del portalampada su strutture.



- Fissaggio della coppia di portalampada mediante viti M4, da inserire nei fori di fissaggio interasse 35 mm.