

AD ALOGENI PER TENSIONE DI RETE 110 - 250V

A20

1984

CE

Portalampada:

Tensione nominale:
Corrente nominale:
Temperatura di funzionamento:
Temperatura di funzionamento
dei cavi collegati:
Categoria di sovratensione:
Grado di protezione:
Conforme alle norme:
Conforme ai requisiti della direttiva:

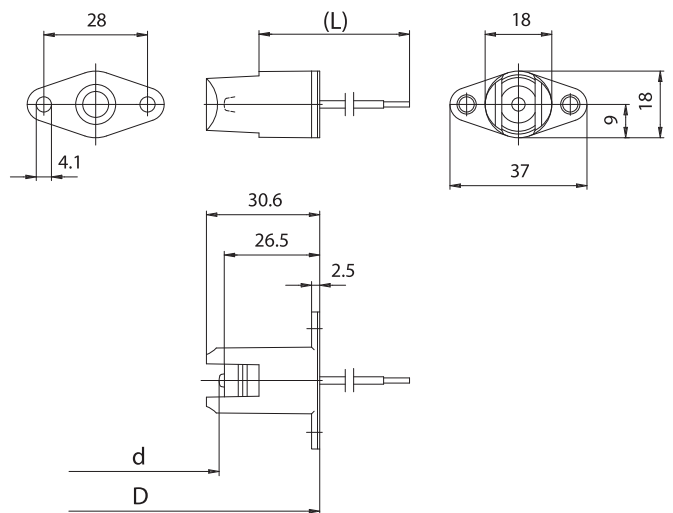
R7s
500 V
8 A
T 300°C
T 105°÷ 250°C
III
IP20
EN 60838-1
2014/35/UE

Marchi di conformità:



Cavi di collegamento, unipolari flessibili,
aggraffati al portalampada:

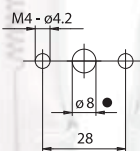
Isolamento	T in °C	Condut.	Sezioni disponibili in mm ²			
			0,50	0,75	1,00	1,50
Silicone <i>Singolo isolamento</i>	180	CuSn	•	•	•	•
Silicone+Silicone <i>Doppio isolamento</i>	180	CuSn		•	•	•
Silicone+calza vetro <i>Singolo isolamento</i>	180	CuSn	•	•	•	•
FEP <i>Singolo isolamento</i>	180	CuSn	•	•	•	•
FEP+FEP <i>Doppio isolamento</i>	180	CuSn	•	•	•	•
FEP+FEP+FEP <i>Triplo isolamento</i>	180	CuSn	•	•	•	•
PTFE <i>Singolo isolamento</i>	180	CuSn	•	•	•	•
PTFE <i>Singolo isolamento</i>	250	CuNi	•	•	•	•
PTFE+PTFE <i>Doppio isolamento</i>	250	CuNi	•	•	•	
PTFE+PFA <i>Doppio isolamento</i>	250	CuNi		•	•	
PTFE+PFA+PFA <i>Triplo isolamento</i>	250	CuNi		•		
PFA <i>Singolo isolamento</i>	260	CuNi	•	•	•	
PFA+PFA <i>Doppio isolamento</i>	260	CuNi	•	•		



PORTALAMPADA PER LAMPADADE AD INCANDESCENZA

- **Portate di corrente dei cavi in riferimento alla sezione:**
 - 6A per cavi di sez. fino a 0,75 mm²
 - 8A per cavi di sez. a partire da 1,00 mm²

- Corpo di steatite.
Involucro di alluminio.
Contatti in materiale speciale nichelati.
Molle di pressione in acciaio normalizzato.
Boccola guida cavo di steatite.
- Peso della coppia di portalampada nella versione standard (con cavi L = 25 cm): 30 g.
- D: distanza di fissaggio della coppia di portalampada su strutture rigide:
 - 125,7 mm per lampade attacco R7s, con "Z nom." lampada 74,9 mm
 - 165,0 mm per lampade attacco R7s, con "Z nom." lampada 114,2 mm
 - 236,5 mm per lampade attacco R7s, con "Z nom." lampada 185,7 mm
 - 301,5 mm per lampade attacco R7s, con "Z nom." lampada 250,7 mm
- d: distanza fra i contatti = D - 53,4 mm
- Indicazioni per il fissaggio del portalampada su strutture.



- Foro consigliato per il passaggio del cavo
- Fissaggio della coppia di portalampada mediante viti M4 da inserire nei fori di fissaggio interasse 28 mm.

