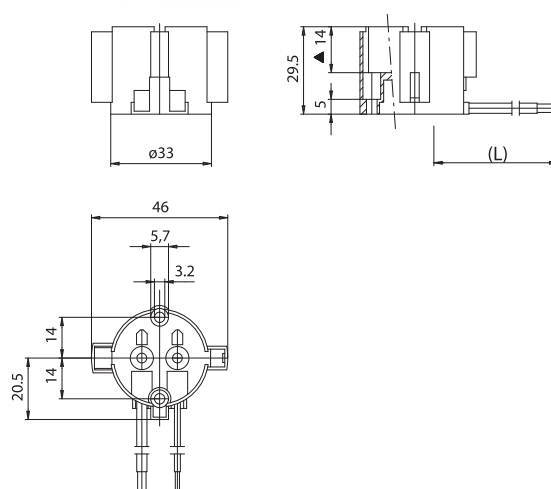
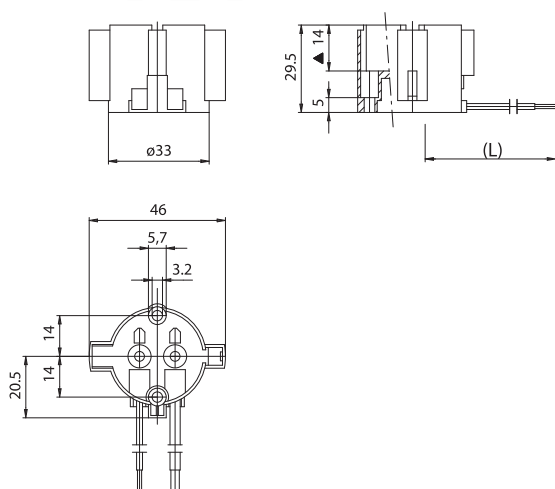


A30D



A30E



▲ Quota di appoggio lampada

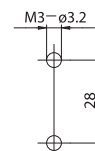
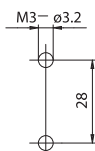
▲ Quota di appoggio lampada

A30D: portalampada come A30 con attacco PGX12-1.

- Peso del portalampada nella versione standard: 25 g.
- Indicazioni per il fissaggio del portalampada su strutture.

A30E: portalampada come A30 con attacco PGX12-2.

- Peso del portalampada nella versione standard: 25 g.
- Indicazioni per il fissaggio del portalampada su strutture.



- Fissaggio del portalampada mediante viti M3 con testa diametro massimo 5,6 mm da inserire nei fori con interasse 28 mm.

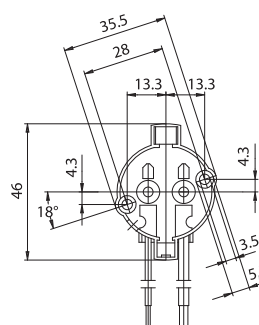
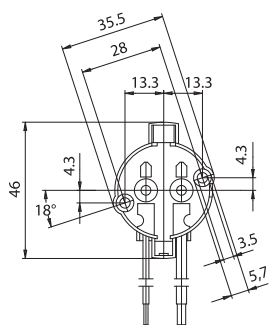
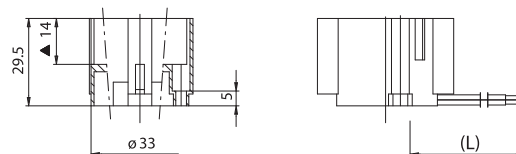
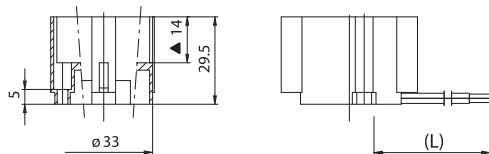
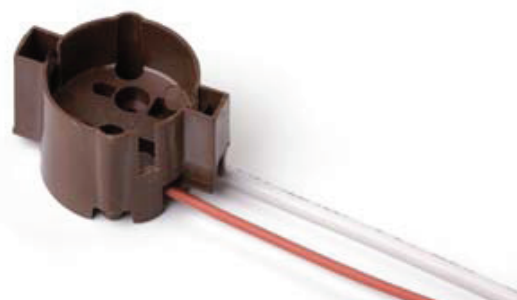
- Fissaggio del portalampada mediante viti M3 con testa diametro massimo 5,6 mm da inserire nei fori con interasse 28 mm.

A30B

CE

A30C

CE



▲ Quota di appoggio lampada

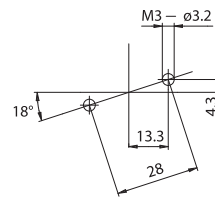
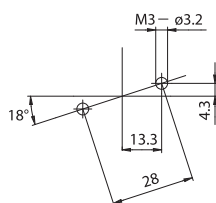
▲ Quota di appoggio lampada

A30B: portalamпада come A30 con attacco PG12-2.

- Peso del portalamпада nella versione standard: 25 g.
- Indicazioni per il fissaggio del portalamпада su strutture.

A30C: portalamпада come A30 con attacco PG12-3.

- Peso del portalamпада nella versione standard: 25 g.
- Indicazioni per il fissaggio del portalamпада su strutture.



- Fissaggio del portalamпада mediante viti M3 con testa diametro massimo 5,6 mm da inserire nei fori con interasse 28 mm.

- Fissaggio del portalamпада mediante viti M3 con testa diametro massimo 5,6 mm da inserire nei fori con interasse 28 mm.

A30

1989

CE

Portalampada:

PG12-1

Tensione nominale:	500 V
Tensione impulsiva:	5 kV
Corrente nominale:	2 A
Temperatura di funzionamento:	T 210°C
Temperatura di funzionamento dei cavi collegati:	T 105°÷ 250°C
Categoria di sovratensione:	III
Grado di protezione:	IP20
Conforme alle norme:	EN 60838-1
Conforme ai requisiti della direttiva:	2014/35/UE

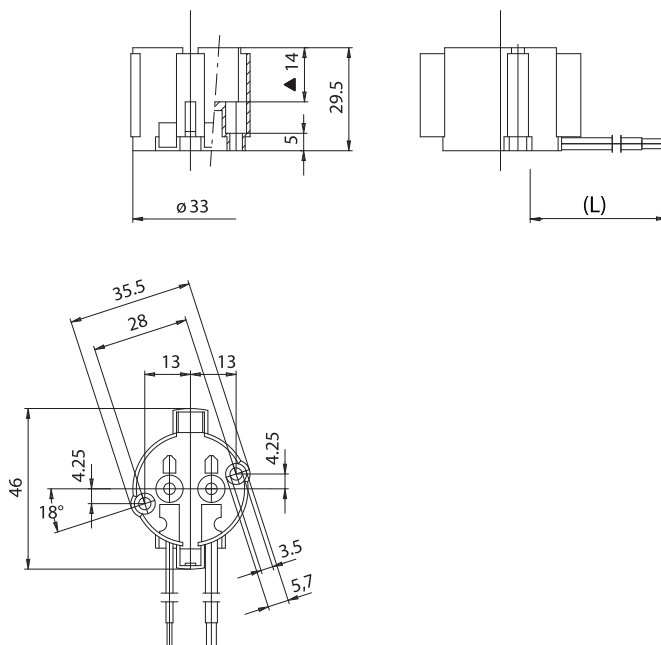
Marchi di conformità:



Cavi di collegamento, unipolari flessibili, aggraffati al portalampada:

Isolamento	T in °C	Condut.	Sezioni e tensioni disponibili			
			Pulse kV	0,75 in mm ²	1,00 in mm ²	1,50 in mm ²
Silicone maggiorato <i>Singolo isolamento</i>	180	CuSn	10kV		•	
Silicone maggiorato <i>Singolo isolamento</i>	180	CuSn	5kV	•	•	
Silicone+Silicone <i>Singolo isolamento</i>	180	CuSn	5kV	•	•	
PTFE maggiorato <i>Singolo isolamento</i>	250	CuNi	5kV		•	
PTFE maggiorato +PFA <i>Doppio isolamento</i>	250	CuNi	5kV		•	

Su richiesta, il cavo non soggetto alla tensione di innesco della lampada, può essere fornito con il solo isolamento fondamentale.



▲ Quota di appoggio lampada



PORTALAMPADA PER LAMPADIE A SCARICA

A30



Portalampada:

PG12-1

Potenza massima: **660 W**
 Tensione nominale: **600 V**
 Tensione impulsiva: **5 kV**
 Temperatura di funzionamento: **T 200°C**
 Temperatura di funzionamento dei cavi collegati: **T 105° ÷ 250°C**
 Conforme alle norme: **UL 496**
CSA 22.2 N.43

Marchi di conformità: **cURus**

- Corpo di PPS nero.
Contatti in bronzo fosforoso nichelati.
Molle di ritenzione lampada in acciaio inox.
- Peso del portalampada nella versione standard (con cavi L = 25 cm): 25 g.



- Indicazioni per il fissaggio del portalampada su strutture.

- Fissaggio del portalampada mediante viti M3 con testa diametro massimo 5,6 mm da inserire nei fori con interasse 28 mm.

Cavi di collegamento, unipolari flessibili, polarizzati bianco e nero, aggraffati al portalampada:

Isolamento	T in °C	Condut.	Tensioni e AWG disponibili	
			600V	18AWG
Silicone <i>Singolo isolamento</i>	200	CuSn	•	•
Silicone+calza vetro <i>Singolo isolamento</i>	200	CuSn	•	•
PTFE <i>Singolo isolamento</i>	250	CuNi	•	•
PTFE+PFA <i>Doppio isolamento</i>	250	CuNi	•	•

Attenzione: i cavi collegati a questo portalampada non devono essere accessibili durante la normale operazione di sostituzione della lampada nel prodotto finito (se accessibile, dovrà essere previsto un dispositivo serracavo).

