

A33

2002

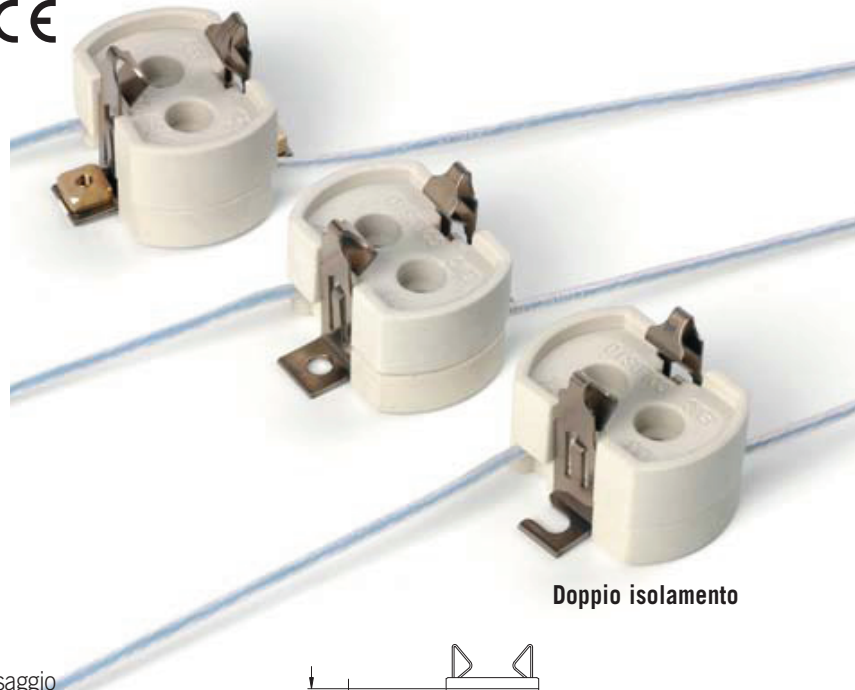


BREVETTATO

Portalampada:

G12
 Tensione nominale: **500 V**
 Tensione impulsiva: **5 kV**
 Corrente nominale: **4 A**
 Temperatura di funzionamento: **T 300°C**
 Temperatura di funzionamento dei cavi collegati: **T 150°÷ 250°C**
 Categoria di sovratensione: **III**
 Conforme alle norme: **EN 60838-1**
 Conforme ai requisiti della direttiva: **2014/35/UE**

Marchi di conformità: **CQC**



Doppio isolamento

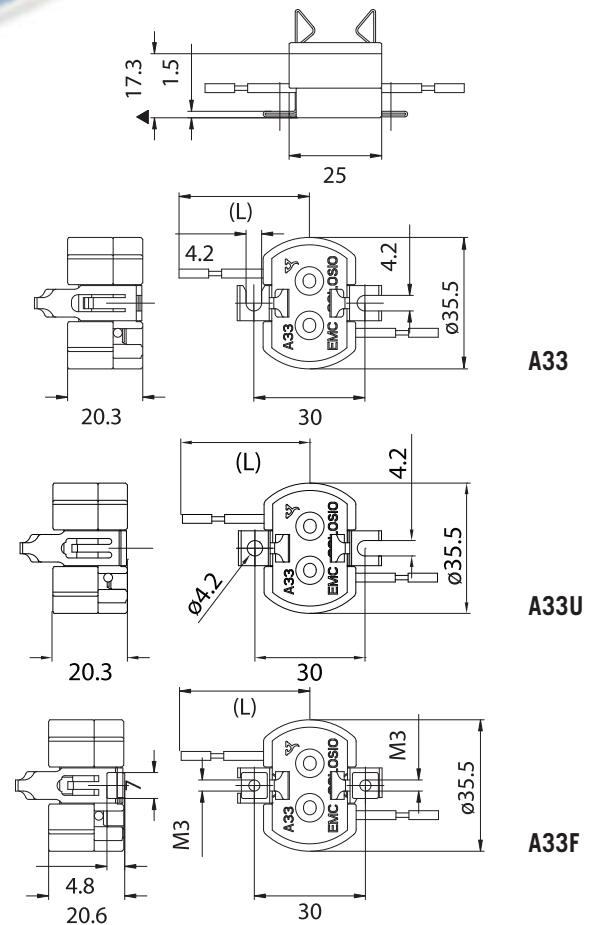
A33U: portalampada come A33 con staffa di fissaggio con foro e asola.

A33F: portalampada come A33 dotato di inserti filettati M3 inseriti nei fori di fissaggio interasse 30 mm.

Cavi di collegamento, unipolari flessibili, aggraffati al portalampada:

Isolamento	T in °C	Condut.	Sezioni e tensioni disponibili			
			Pulse kV	0,75 in mm ²	1,00 in mm ²	1,50 in mm ²
Silicone+Silicone <i>Singolo isolamento</i>	180	CuSn	5kV	•	•	
Silicone maggiorato <i>Singolo isolamento</i>	180	CuSn	5kV	•	•	
PTFE maggiorato <i>Singolo isolamento</i>	250	CuNi	5kV		•	
PTFE maggiorato +PFA <i>Doppio isolamento</i>	250	CuNi	5kV		•	

Su richiesta, il cavo non soggetto alla tensione di innesco della lampada, può essere fornito con il solo isolamento fondamentale.



▲ Quota di appoggio lampada



PORTALAMPADA PER LAMPADIE A SCARICA

Portalampada le cui distanze superficiali ed in aria ne permettono l'utilizzo in apparecchiature di classe II con tensione impulsiva di innesco fino a 5kV,

- o con tensione di lavoro fino a 500V in applicazioni previste per la categoria di sovratensione II,
 - o con tensione di lavoro fino a 300V, in applicazioni previste per la categoria di sovratensione III,
- se collegato con cavi in doppio o triplo isolamento (rif. norma EN 60598.1).

Struttura di fissaggio solida, in acciaio, indipendente rispetto al corpo ceramico (risolve il problema dei portalampada esistenti della facile rottura in fase di fissaggio).

Consente inoltre un fissaggio rapido tramite un sistema a baionetta.

NOTA: il portalampada, normalmente, deve essere fissato su una struttura di fissaggio piana o su poppette con un diametro minimo di 10 mm.

- Corpo di steatite.
Contatti in materiale speciale.
Molla di rinforzo contatti in acciaio.
Molla di ritenzione lampada in acciaio inox.
- Peso del portalampada nella versione standard (con cavi L = 25 cm): 50 g.

- Indicazioni per il fissaggio del portalampada su strutture.



- Fissaggio del portalampada mediante viti M4 o M3 da inserire nei fori di fissaggio posti sulla staffa a molla, con interasse 30 mm.

A33



BREVETTATO

Portalampada:

G12

Potenza massima:

660 W

Tensione nominale:

600 V

Tensione impulsiva:

5 kV

Temperatura di funzionamento:

T 250°C

Temperatura di funzionamento dei cavi collegati:

T 105° ÷ 250°C

Conforme alle norme:

UL 496

CSA 22.2 N.43

Marchi di conformità:

cURus

Cavi di collegamento, unipolari flessibili, aggraffati al portalampada:

Isolamento	T in °C	Condut.	Tensioni e AWG disponibili	
			600V	18AWG
Silicone Singolo isolamento	200	CuSn	•	•
Silicone+calza vetro Singolo isolamento	200	CuSn	•	•
PTFE Singolo isolamento	250	CuNi	•	•
PTFE+PFA Doppio isolamento	250	CuNi	•	•

