

# PORTALAMPADA PER LAMPADADE AD INCANDESCENZA

## A40-



**Portalampada le cui distanze superficiali ne permettono l'utilizzo in apparecchiature di classe II, se dotato di cavi di collegamento in doppio o triplo isolamento (rif. norma EN 60958.1).**

- Corpo di steatite.  
Contatti in materiale speciale.  
Molle di pressione in acciaio normalizzato.
- Peso del portalampada nella versione standard (con cavi L = 25 cm): 15 g.

### Portalampada:

Tensione nominale:  
Corrente nominale:  
Temperatura di funzionamento:  
Temperatura di funzionamento dei cavi collegati:  
Conforme alle norme:

**GZ10** (art. A40) per lampade con riflettore dicroico  
**GU10** (art. A40B) per lampade con riflettore di alluminio

**250 V**  
**2 A**  
**T 250°C**  
**T 105° ÷ 250°C**  
**UL 496**  
**CSA 22.2 N.43** (per A40B)

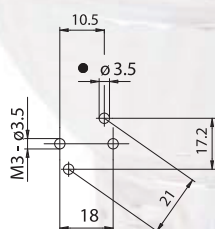
Marchi di conformità:

**cURus**

Cavi di collegamento, unipolari flessibili, agganciati al portalampada:

Isolamento	T in °C	Condut.	Tensioni e AWG disponibili		
			300V	600V	18AWG
Silicone <i>Singolo isolamento</i>	200	CuSn		•	•
Silicone+calza vetro <i>Singolo isolamento</i>	200	CuSn		•	•
FEP <i>Singolo isolamento</i>	200	CuNi	•	•	•
FEP+FEP <i>Doppio isolamento</i>	200	CuNi	•		•
PTFE <i>Singolo isolamento</i>	250	CuNi	•	•	•
PTFE+PFA <i>Doppio isolamento</i>	250	CuNi	•		•

- Indicazioni per il fissaggio del portalampada su strutture.



● Quota minima dei fori consigliata per il passaggio dei cavi (se necessario)

- Fissaggio del portalampada utilizzando i fori di diametro 3,5 mm interasse 18 mm (se si utilizzano viti M3 il diametro della testa deve essere inferiore a 5,0 mm Viti disponibili M3 x 20 art. 651).



# AD ALOGENI PER TENSIONE DI RETE 110 - 250V

## A40-

1997



### Portalamпада:

**GZ10** (art. A40) per lampade con riflettore dicroico  
**GU10** (art. A40B) per lampade con riflettore di alluminio

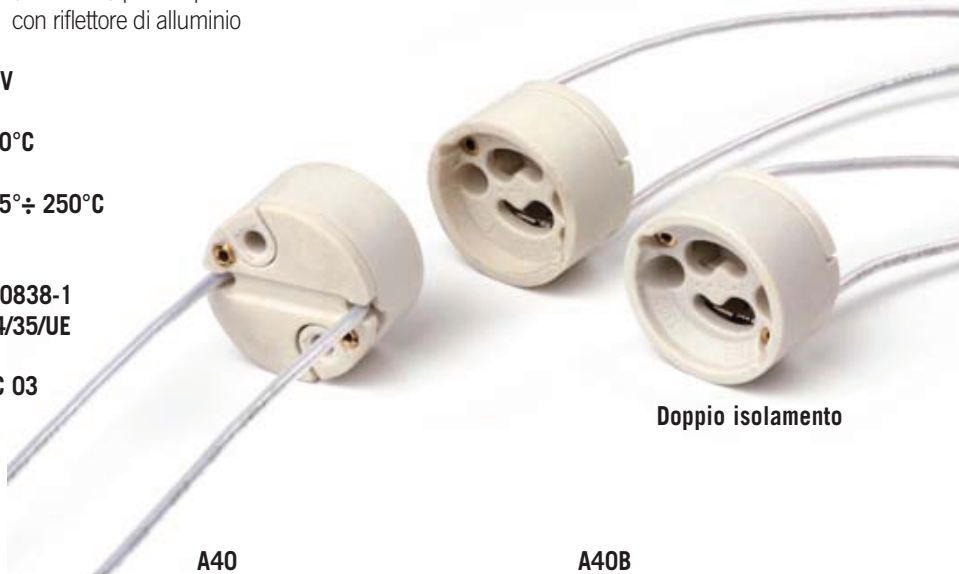
Tensione nominale:  
 Corrente nominale:  
 Temperatura di funzionamento:  
 Temperatura di funzionamento dei cavi collegati:  
 Categoria di sovratensione:  
 Grado di protezione:  
 Conforme alle norme:  
 Conforme ai requisiti della direttiva:

**250 V**  
**2 A**  
**T 300°C**  
  
**T 105°÷ 250°C**  
**III**  
**IP20**  
**EN 60838-1**  
**2014/35/UE**

Marchi di conformità:

**ENEC 03**  
**CQC**

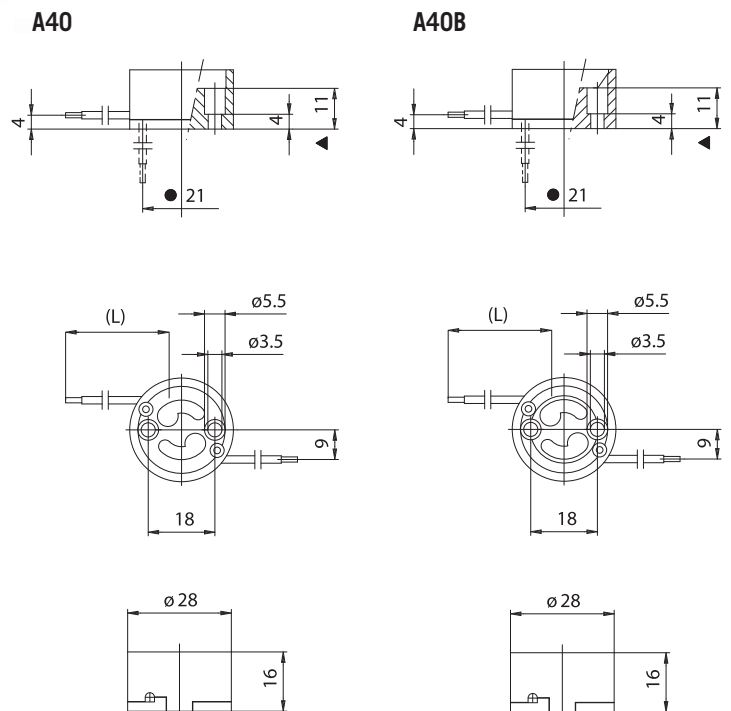
**A40:** portalamпада con attacco GZ10  
**A40B:** portalamпада con attacco GU10



**Doppio isolamento**

Cavi di collegamento, unipolari flessibili, aggraffati al portalamпада:

Isolamento	T in °C	Condut.	Sezioni disponibili in mm <sup>2</sup>			
			0,50	0,75	1,00	1,50
Silicone <i>Singolo isolamento</i>	180	CuSn	•	•	•	
Silicone+calza vetro <i>Singolo isolamento</i>	180	CuSn	•	•		
FEP <i>Singolo isolamento</i>	180	CuSn	•	•	•	
FEP+FEP <i>Doppio isolamento</i>	180	CuSn	•	•		
FEP+FEP+FEP <i>Triplo isolamento</i>	180	CuSn	•			
PTFE <i>Singolo isolamento</i>	180	CuSn	•	•	•	
PTFE <i>Singolo isolamento</i>	250	CuNi	•	•	•	
PTFE+PTFE <i>Doppio isolamento</i>	250	CuNi	•	•		
PTFE+PFA <i>Doppio isolamento</i>	250	CuNi		•		
PTFE+PFA+PFA <i>Triplo isolamento</i>	250	CuNi		•		
PFA <i>Singolo isolamento</i>	260	CuNi	•	•	•	
PFA+PFA <i>Doppio isolamento</i>	260	CuNi	•	•		



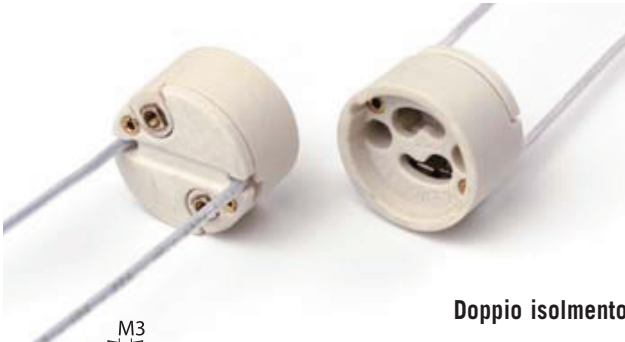
- ▲ Quota di appoggio lampada
- Quota minima dei fori consigliata per il passaggio dei cavi (se necessario)



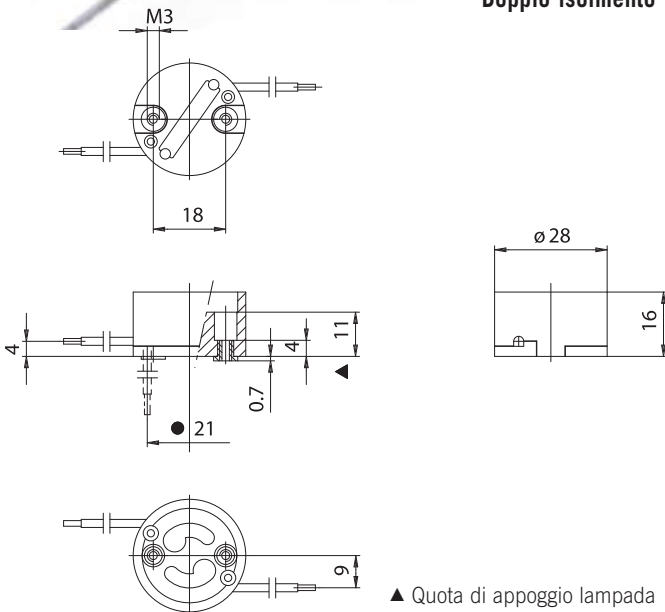
# A40-F



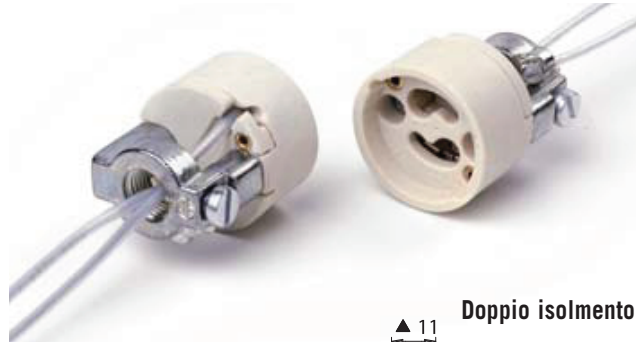
# A40-H



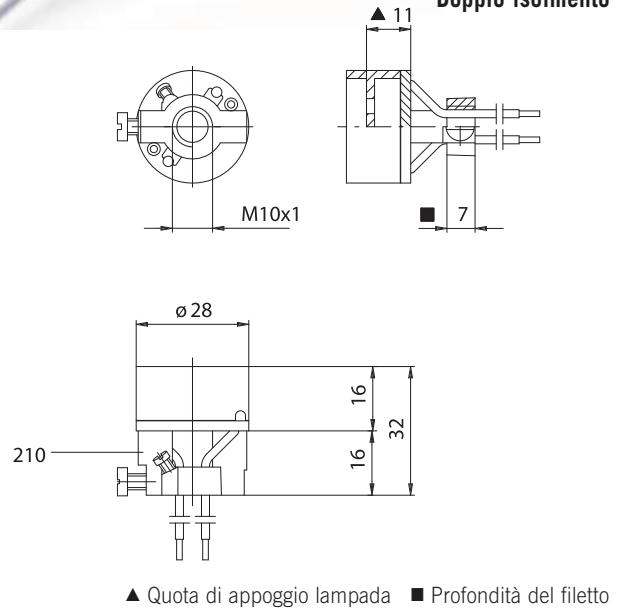
Doppio isolamento



▲ Quota di appoggio lampada



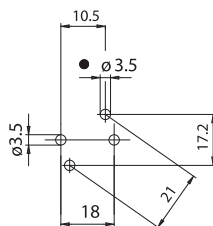
Doppio isolamento



▲ Quota di appoggio lampada ■ Profondità del filetto

**A40-F:** portalampada A40 - A40B assemblato con bussole filettate M3 inserite nei fori di fissaggio interasse 18 mm (utile per facilitare il fissaggio in strutture dove è necessario operare per il fissaggio stesso dalla parte posteriore del portalampada).

- Peso del portalampada nella versione standard: 15 g.
- Indicazioni per il fissaggio del portalampada su strutture.



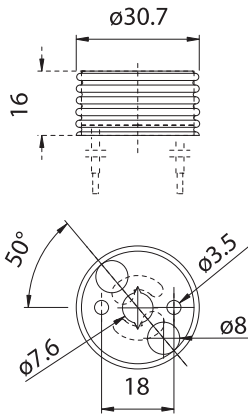
● Quota minima dei fori consigliata per il passaggio dei cavi (se necessario)

**A40-H:** portalampada A40 - A40B con adattatore di zama zincato bianco alto 16 mm con foro filettato M10 x1 predisposto con freno blocca tubetto filettato e vite per la messa a terra, art. 210.

- Peso del portalampada nella versione standard: 35 g.

- Fissaggio del portalampada mediante tubetti o raccordi filettati M10 x 1.

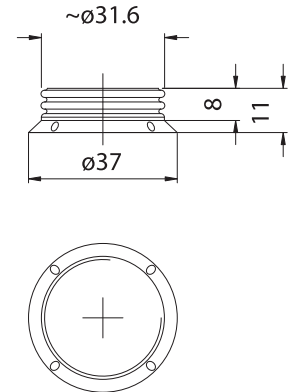
## 435/16



**435/16:** involucro di ferro zincato bianco con filettatura tonda diametro esterno 30,7 mm, altezza 16 mm.

- Peso: 10 g.

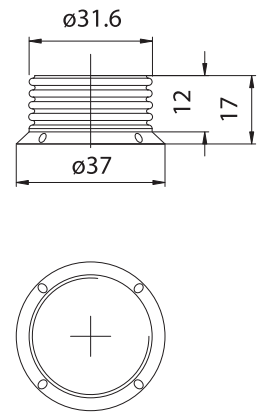
## 435F/11



**435F/11:** ghiera di ferro zincato bianco con filettatura tonda, diametro esterno 31,6 mm, altezza 11 mm, per involucro 435-.

- Peso: 2,2 g.

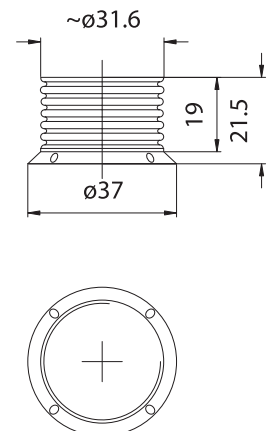
## 435F/15



**435F/15:** ghiera di ferro zincato bianco con filettatura tonda, diametro esterno 31,6 mm, altezza 15 mm, per involucro 435-.

- Peso: 2,2 g.

## 435F/22



**435F/22:** ghiera di ferro zincato bianco con filettatura tonda, diametro esterno 31,6 mm, altezza 22 mm, per involucro 435-.

- Peso: 2,3 g.