

A42

2004



Portalampada:

Tensione nominale:
Tensione impulsiva:
Corrente nominale:
Temperatura di funzionamento:
Tipo di morsetti per la connessione dei conduttori:

GX10

500 V
5 kV
2 A
T 260°C

MORSETTI A MOLLA
(ad innesto rapido)

Capacità di connessione dei morsetti:
Categoria di sovratensione:
Grado di protezione:
Conforme alle norme:
Conforme ai requisiti della direttiva:

0,75 - 1,00 mm
III
IP20
EN 60838-1
2014/35/UE

Marchi di conformità:

CQC

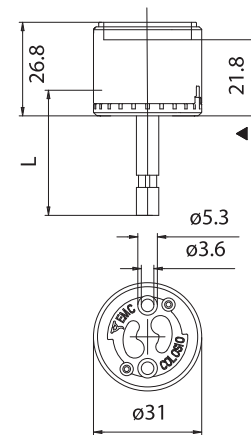
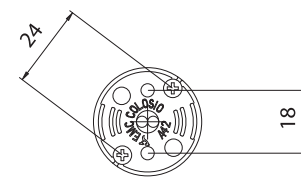


Doppio isolamento

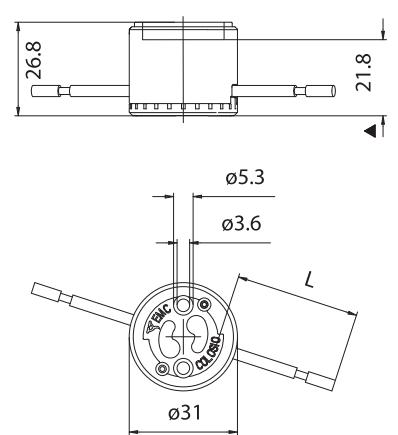
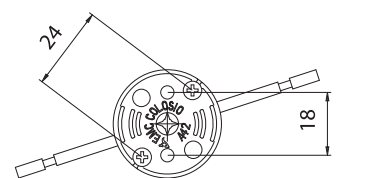
Cavi unipolari flessibili, collegabili al portalampada, (preparati con terminale a puntale):

Isolamento	T in °C	Condut.	Sezioni e tensioni disponibili			
			Pulse kV	0,75 in mm ²	1,00 in mm ²	1,50 in mm ²
Silicone+Silicone <i>Singolo isolamento</i>	180	CuSn	5kV	•	•	
Silicone maggiorato <i>Singolo isolamento</i>	180	CuSn	5kV	•	•	
PTFE maggiorato <i>Singolo isolamento</i>	250	CuNi	5kV		•	
PTFE maggiorato+PFA <i>Doppio isolamento</i>	250	CuNi	5kV		•	

A42



A42L



▲ Quota di appoggio lampada



PORTALAMPADA PER LAMPADIE A SCARICA

Portalampada le cui distanze superficiali ed in aria ne permettono l'utilizzo in apparecchiature di classe II con tensione impulsiva di innesco fino a 4,5kV,

- o con tensione di lavoro fino a 500V in applicazioni previste per la categoria di sovratensione II,
 - o con tensione di lavoro fino a 250V, in applicazioni previste per la categoria di sovratensione III,
- se collegato con cavi in doppio o triplo isolamento (rif. norma EN 60598.1).

NOTA: tappo-serracavo di chiusura posteriore da assemblare dopo aver innestato i cavi in doppio isolamento, che hanno la possibilità di uscita posteriore o laterale (rif. norma EN 60598.1 par. 5.2.10.3 "prova di trazione 60 N" e "prova di torsione 0,15 Nm").

In alcune applicazioni è necessario garantire la tenuta del tappo serracavo, mediante il fissaggio di due viti autofilettanti per plastica 3 x 9,5 mm inserite nei due fori interasse 24 mm (rif. art. 652).

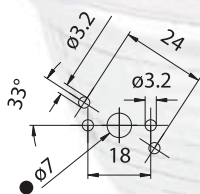
Attenzione: valutare la perdita di 2 cm di cavo nel caso di portalampada con uscita cavi posteriore; valutare la perdita di 3 cm di cavo nel caso di portalampada con uscita cavi laterale.

Nota: su richiesta è possibile fornire il portalampada con i cavi già collegati. (rif. A42 per la versione con l'uscita posteriore, rif. A42L per la versione con l'uscita laterale).

- Corpo in steatite.
Involucro esterno in LCP nero (grigio a richiesta).
Contatti in materiale speciale argentati.
Morsetti ad innesto rapido, realizzati nei contatti.
Uscita cavi posteriore o laterale.

Dispositivo serracavo incorporato.

- **Glow wire 960° C**
- Peso: 23 g.
- Indicazioni per il fissaggio del portalampada su strutture.



● Quota minima consigliata dei fori per il passaggio dei cavi (se necessario)

- Fissaggio del portalampada:
 - con due viti M3, con il diametro massimo della testa 5,0 mm, lunghe 16 mm più lo spessore del materiale, da inserire nei fori interasse 18 mm (viti disponibili M3 x 20 art. 651).
 - con due viti autofilettanti per plastica diametro 3 mm con lunghezza max 10 mm, più lo spessore del materiale, da inserire nei fori con interasse 24 mm presenti nella parte posteriore del portalampada (viti disponibili, 3 x 12 mm, rif. art. 526).

A42



Portalampada:	GX10
Tensione nominale:	500 V
Corrente nominale:	2 A
Tensione impulsiva:	5 kV
Temperatura di funzionamento:	T 240°C
Tipo di morsetti per la connessione dei conduttori:	MORSETTI A MOLLA (ad innesto rapido)
Capacità di connessione dei morsetti:	18 AWG
Conforme alle norme:	UL 496 CSA 22.2 N.43
Marchi di conformità:	cURus

Cavi unipolari flessibili, collegabili al portalampada preparati con terminali a puntale:

Isolamento	T in °C	Condut.	Tensioni e AWG disponibili	
			600V	18AWG
Silicone <i>Singolo isolamento</i>	200	CuSn	•	•
Silicone+calza vetro <i>Singolo isolamento</i>	200	CuSn	•	•
PTFE <i>Singolo isolamento</i>	250	CuNi	•	•
PTFE+PFA <i>Doppio isolamento</i>	250	CuNi	•	•

