

# A45AL

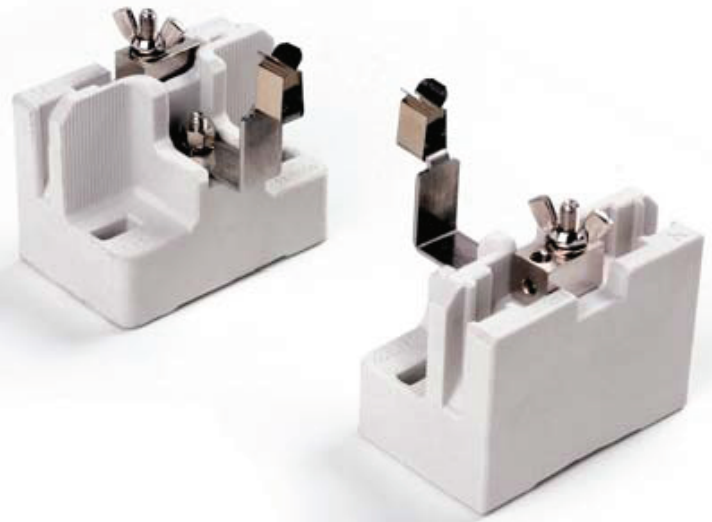
2001



**Supporto a morsetto  
per lampade con attacco:**

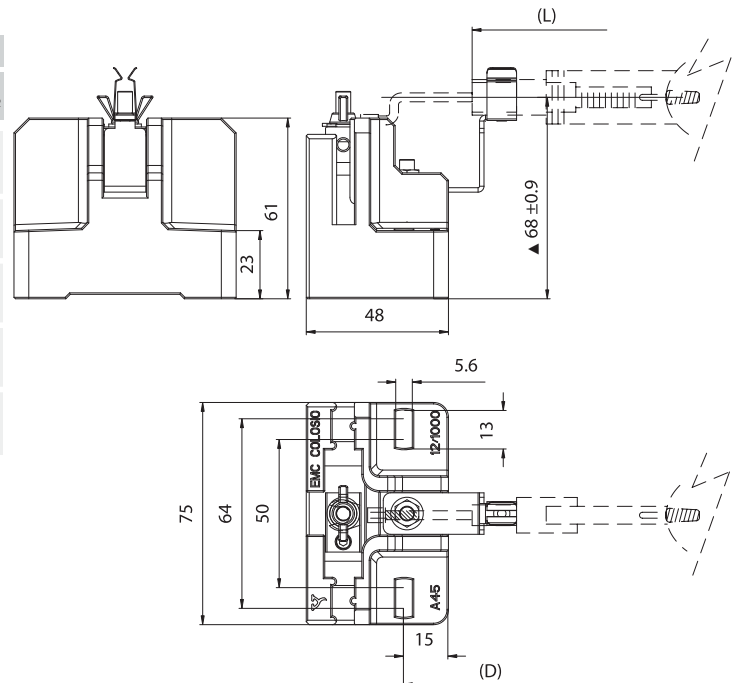
Tensione nominale:  
Corrente nominale:  
Temperatura di funzionamento:  
Tipo di morsetti per la  
connessione dei conduttori:  
Capacità di connessione  
dei morsetti:  
Temperatura di funzionamento  
dei cavi collegabili ai morsetti:  
Categoria di sovratensione:

**K12s**  
**500 V**  
**12 A**  
**T 280°C**  
**A VITE**  
**1.50 ÷ 4.00 mm<sup>2</sup>**  
**T 180° ÷ 250° C**  
**III**



Cavi collegabili ai morsetti:

Isolamento	T in °C	Condut.	Sezioni e tensioni disponibili			
			Pulse kV	1,50 in mm <sup>2</sup>	2,50 in mm <sup>2</sup>	4,00 in mm <sup>2</sup>
Silicone maggiorato <i>Singolo isolamento</i>	180	CuSn	10kV	•	•	
Silicone maggiorato <i>Singolo isolamento</i>	180	CuSn	5kV	•	•	
Silicone+Silicone <i>Singolo isolamento</i>	180	CuSn	5kV	•	•	
PTFE maggiorato <i>Singolo isolamento</i>	250	CuNi	5kV	•	•	
PTFE maggiorato +PFA <i>Doppio isolamento</i>	250	CuNi	5kV	•	•	



▲ Quota di appoggio lampada



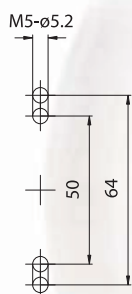
# SUPPORTO CERAMICO PER LAMPADE A SCARICA

**Attenzione: questo supporto presenta parti scoperte sotto tensione. Durante la progettazione verificare che siano rispettate le distanze in aria e superficiali prescritte dalle norme di costruzione degli apparecchi.**

**Verificare inoltre la protezione dai contatti accidentali.**

**Possiamo fornire questo articolo anche con staffe sagomate a richiesta del cliente. Fattibilità da definire col nostro ufficio tecnico.**

- Corpo in porcellana.  
Morsetti di connessione in ottone nichelato.  
Serraggio del conduttore di alimentazione mediante grano M5.  
Serraggio del terminale a forcella della lampada mediante galletto M5 e rondella conica.  
Staffa appoggio lampada in acciaio inox.  
Molla di sicurezza tenuta lampada in acciaio inox.
- Peso della coppia di supporti: 620 g.
- D: distanza di fissaggio della coppia di supporti su strutture rigide:
  - 239,0 mm per lampade L = 187 mm (da 1000W-2000W)
  - 327,0 mm per lampade L = 275 mm (da 2000W).
- Indicazioni per il fissaggio della coppia di supporti su strutture.



- Fissaggio della coppia di supporti mediante viti M5 da inserire nei fori di fissaggio interasse 50÷64 mm.

