

A45B

2001



Supporto a morsetto per lampade tipo:

Tensione nominale:
Corrente nominale:
Temperatura di funzionamento:
Tipo di morsetti per la connessione dei conduttori:
Capacità di connessione dei morsetti:
Temperatura di funzionamento dei cavi collegabili ai morsetti:
Categoria di sovratensione:

Philips® MHN-LA 1000W

500 V
12 A
T 280°C

A VITE

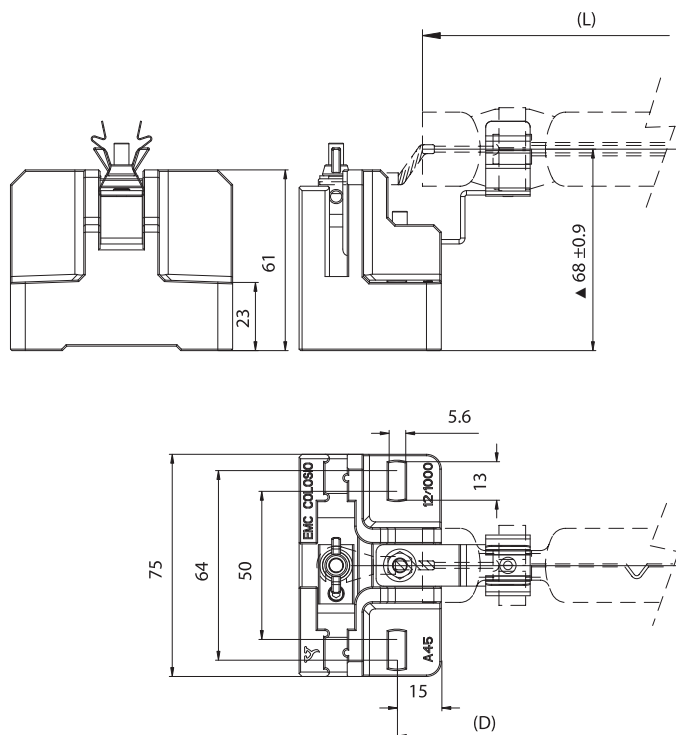
1.50 ÷ 4.00 mm²

T 180° ÷ 250° C
III



Cavi collegabili ai morsetti:

Isolamento	T in °C	Condut.	Sezioni e tensioni disponibili			
			Pulse kV	1,50 in mm ²	2,50 in mm ²	4,00 in mm ²
Silicone maggiorato <i>Singolo isolamento</i>	180	CuSn	10kV	•	•	
Silicone maggiorato <i>Singolo isolamento</i>	180	CuSn	5kV	•	•	
Silicone+Silicone <i>Singolo isolamento</i>	180	CuSn	5kV	•	•	
PTFE maggiorato <i>Singolo isolamento</i>	250	CuNi	5kV	•	•	
PTFE maggiorato +PFA <i>Doppio isolamento</i>	250	CuNi	5kV	•	•	



▲ Quota di appoggio lampada



SUPPORTO CERAMICO PER LAMPADE A SCARICA

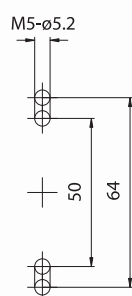
Attenzione: questo supporto presenta parti scoperte sotto tensione. Durante la progettazione verificare che siano rispettate le distanze in aria e superficiali prescritte dalle norme di costruzione degli apparecchi.

Verificare inoltre la protezione dai contatti accidentali.

Possiamo fornire questo articolo anche con staffe sagomate a richiesta del cliente. Fattibilità da definire col nostro ufficio tecnico.

- Corpo in porcellana.
Morsetti di connessione in ottone nichelato.
Serraggio del conduttore di alimentazione mediante grano M5.
Serraggio del terminale a forcella della lampada mediante galletto M5 e rondella conica.
Staffa appoggio lampada in acciaio inox.
Molla di sicurezza tenuta lampada in acciaio inox.
- Peso della coppia di supporti: 620 g.
- D: distanza di fissaggio della coppia di supporti su strutture rigide:
 - 300,0 mm per lampade L = 295 mm (da 1000W).

- Indicazioni per il fissaggio della coppia di supporti su strutture.



- Fissaggio della coppia di supporti mediante viti M5 da inserire nei fori di fissaggio interasse 50÷64 mm.

