

PORTALAMPADA PER LAMPADADE AD INCANDESCENZA

Portalampada le cui distanze superficiali ne permettono l'utilizzo in apparecchiature di classe II, se dotato di cavi di collegamento in doppio o triplo isolamento (rif. norma EN 60958.1).

Il portalampada è costruito con un sistema di connessione rapida dei cavi con morsetto a molla con doppio ingresso che consente l'utilizzo in parallelo ("a cascata") di più portalampada.

Struttura di fissaggio solida, in acciaio, indipendente rispetto al corpo, che consente un fissaggio rapido e sicuro del portalampada e che risolve il problema della facile rottura, in fase di fissaggio, dei portalampade esistenti.

- Corpo di steatite.
Contatti in materiale speciale.
Morsetti a molla, con doppio ingresso (due per contatto), ad innesto rapido, realizzati nei contatti.
Molla di ritenzione lampada in acciaio Inox.
- Peso: 10 g.

- Indicazioni per il fissaggio del portalampada su strutture: fissaggio a scatto nella staffa di supporto inserita negli accessori rappresentati nelle pagine successive.



A66



BREVETTATO

Portalampada:	G9
Tensione nominale:	250 V
Corrente nominale:	2 A
Temperatura di funzionamento:	T 250°C
Tipo di morsetti per la connessione dei conduttori:	MORSETTI A MOLLA (ad innesto rapido)
Capacità di connessione dei morsetti:	18 AWG
Conforme alle norme:	UL 496 CSA 22.2 N.43
Marchi di conformità:	cURus

Cavi unipolari flessibili, collegabili al portalampada (preparati con terminali a puntale l = 6 mm, o spellatura l = 6 mm):

Isolamento	T in °C	Condut.	Tensioni e AWG disponibili		
			300V	600V	18AWG
FEP <i>Singolo isolamento</i>	200	CuNi	•	•	•
FEP+FEP <i>Doppio isolamento</i>	200	CuNi	•		•
PTFE <i>Singolo isolamento</i>	250	CuNi	•	•	•
PTFE+PFA <i>Doppio isolamento</i>	250	CuNi	•		•

Attenzione: i cavi collegati a questo portalampada non devono essere accessibili durante la normale operazione di sostituzione della lampada nel prodotto finito (se accessibile, dovrà essere previsto un dispositivo serracavo).



AD ALOGENI PER TENSIONE DI RETE 110 - 250V

A66

2003



BREVETTATO

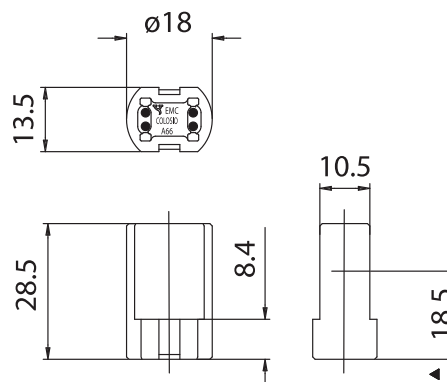
Portalamпада:	G9
Tensione nominale:	250 V
Corrente nominale:	2 A
Temperatura di funzionamento:	T 280°C
Tipo di morsetti per la connessione dei conduttori:	MORSETTI A MOLLA (ad innesto rapido)
Capacità di connessione dei morsetti:	0,50 - 0,75 mm²
Categoria di sovratensione:	III
Grado di protezione:	IP20
Conforme alle norme:	EN 60838-1
Conforme ai requisiti della direttiva:	2014/35/UE
Marchi di conformità:	ENEC 03 CQC



Doppio isolamento

Cavi unipolari flessibili o unipolari rigidi, collegabili al portalamпада (preparati con terminali a puntale l = 6 mm, o spellatura l = 6 mm, o stagnatura l = 6 mm):

Isolamento	T in °C	Condut.	Sezioni disponibili in mm ²			
			0,50	0,75	1,00	1,50
Silicone <i>Singolo isolamento</i>	180	CuSn	•	•		
FEP <i>Singolo isolamento</i>	180	CuSn	•	•		
FEP+FEP <i>Doppio isolamento</i>	180	CuSn	•	•		
FEP+FEP+FEP <i>Triplo isolamento</i>	180	CuSn	•	•		
PTFE <i>Singolo isolamento</i>	180	CuSn	•	•		
PTFE <i>Singolo isolamento</i>	250	CuNi	•	•		
PTFE+PTFE <i>Doppio isolamento</i>	250	CuNi	•	•		
PTFE+PFA <i>Doppio isolamento</i>	250	CuNi		•		
PTFE+PFA+PFA <i>Triplo isolamento</i>	250	CuNi		•		
PFA <i>Singolo isolamento</i>	260	CuNi	•	•		
PFA+PFA <i>Doppio isolamento</i>	260	CuNi	•	•		



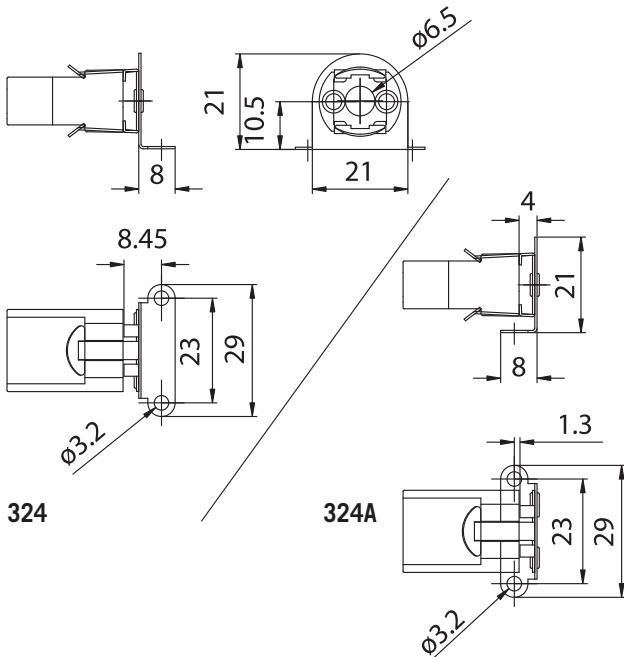
▲ Quota di appoggio lampada



324-



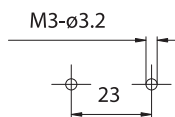
Doppio isolamento



324: squadretta di supporto a 90°, per portalampade A60A e A66, in ferro nichelato, con fori per il fissaggio diametro 3,2 mm, interasse 23 mm, con piega rivolta verso i cavi.

324A: squadretta di supporto a 90°, per portalampade A60A e A66, in ferro nichelato, con fori per il fissaggio diametro 3,2 mm, interasse 23 mm, con piega rivolta verso il portalampada.

- Peso: 4 g.
- Indicazioni di fissaggio della squadretta su strutture.

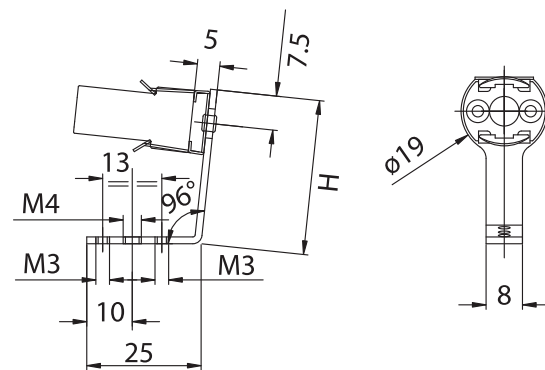


- Fissaggio della squadretta utilizzando i fori di diametro 3,2 mm interasse 23 mm.
- Fissaggio del portalampada a scatto.

413-



Doppio isolamento



413-: squadretta di supporto a 96°, per portalampade A60A e A66, in ferro zincato, con fori per il fissaggio M3 interasse 13 mm e M4.

413/19: squadretta con fianco (H) alto 19 mm.

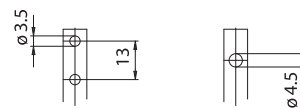
413/23: squadretta con fianco (H) alto 23 mm.

413/29: squadretta con fianco (H) alto 29 mm.

413/31: squadretta con fianco (H) alto 31 mm.

Nota: è possibile fornire la squadretta con morsetto di terra (rif. art. 413T/-)

- Peso: 7 g.
- Indicazioni di fissaggio della squadretta su strutture.



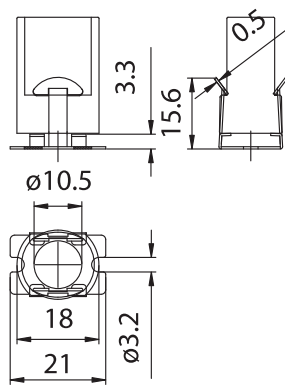
- Fissaggio della squadretta mediante viti da avvitare nei fori filettati prescelti.
- Fissaggio del portalampada a scatto.

319A

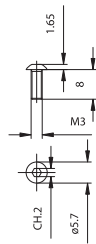


BREVETTATO

Doppio isolamento



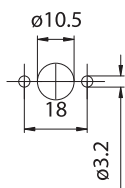
536



319A: staffa di supporto, per portalampade A60A e A66, in acciaio, con fori per il fissaggio diametro 3,2 mm interasse 18 mm.

Disponibile vite M3 x 8 mm con testa bombata diametro 5,7 mm, impronta esagonale incassata, chiave 2 mm, in acciaio zincato bianco (rif. art. 536).

- Peso: 2 g.
- Indicazioni di fissaggio della staffa su strutture.



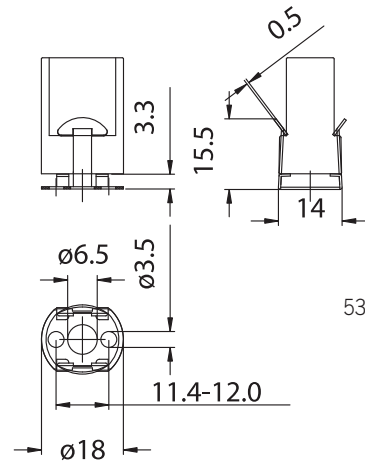
- Fissaggio della staffa utilizzando i fori di diametro 3,2 mm interasse 18 mm.
- Fissaggio del portalampada a scatto.

319

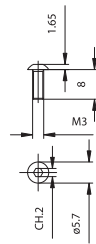


BREVETTATO

Doppio isolamento



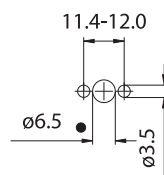
536



319: staffa di supporto, per portalampade A60A e A66, in acciaio, con fori asolati per il fissaggio diametro 3,2 mm interasse 11,4 ÷ 12 mm.

Disponibile vite M3 x 8 mm con testa bombata diametro 5,7 mm, impronta esagonale incassata, chiave 2 mm, in acciaio zincato bianco (rif. art. 536).

- Peso: 2 g.
- Indicazioni di fissaggio della staffa su strutture.



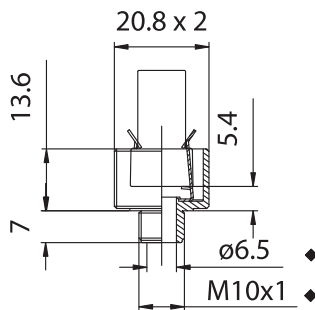
• Quota minima dei fori consigliata per il passaggio dei cavi (se necessario)

- Fissaggio della staffa utilizzando i fori di diametro 3,2 mm interasse 11,4 - 12 mm.
- Fissaggio del portalampada a scatto.

490M



Doppio isolamento



◆ M8 x1 - \varnothing 4,8 mm

490M: adattatore, per portalampade A60A e A66, di ottone nichelato, con filettatura tonda 20,8 x2 mm, altezza 13 mm, con raccordo con filetto maschio M10 x 1.

490MA: ◆ versione con filetto maschio M8 x 1.

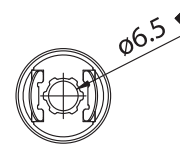
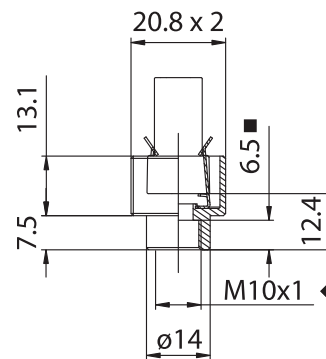
- Peso: 12 g.

- Fissaggio dell'adattatore in fori sfaccettati.
- Fissaggio del portalampada a scatto.

490



Doppio isolamento



◆ M8 x1 - \varnothing 4,8 mm ■ Profondità del filetto

490: adattatore, per portalampade A60A e A66, di ottone nichelato, con filettatura tonda 20,8 x2 mm, altezza 13 mm, con raccordo con filetto femmina M10 x 1.

490A: ◆ versione con foro filettato M8 x 1.

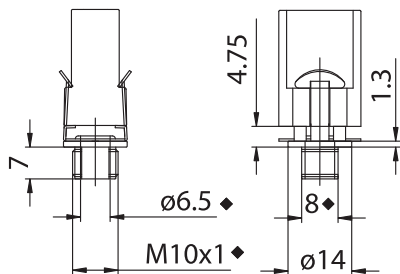
- Peso: 15 g.

- Fissaggio dell'adattatore mediante tubetti o raccordi filettati.
- Fissaggio del portalampada a scatto.

320M



Doppio isolamento

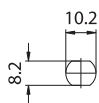


◆ M8 x1 - 6,2 - ø 4,8 mm

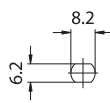
320M: adattatore di supporto per portalampade A60A e A66, in acciaio con raccordo in ottone nichelato con filetto maschio M10 x 1.

320MA: ◆ versione con filetto maschio M8 x 1.

- Peso: 5 g.
- Indicazioni di fissaggio dell'adattatore su strutture.



320M



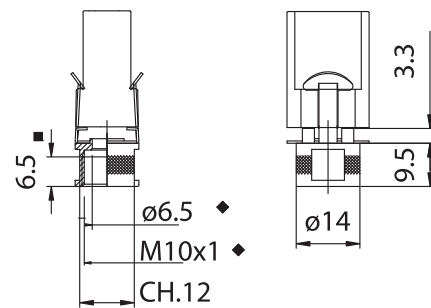
320MA

- Fissaggio dell'adattatore in fori sfaccettati.
- Fissaggio del portalampada a scatto.

320



Doppio isolamento



◆ M8 x1 - ø 4,8 mm ■ Profondità del filetto

320: adattatore di supporto, per portalampade A60A e A66, con raccordo in ottone nichelato con foro filettato M10 x 1.

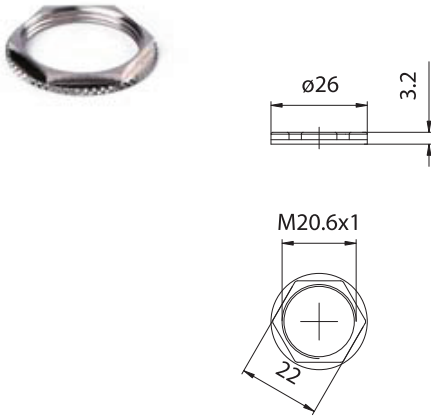
320A: ◆ versione con foro filettato M8 x 1.

320Z - 320AZ: versioni con adattatore dotato di grano M3 con impronta a taglio per bloccare il tubetto filettato.

- Peso: 8 g.

- Fissaggio dell'adattatore mediante tubetti o raccordi filettati.
- Fissaggio del portalampada a scatto.

334

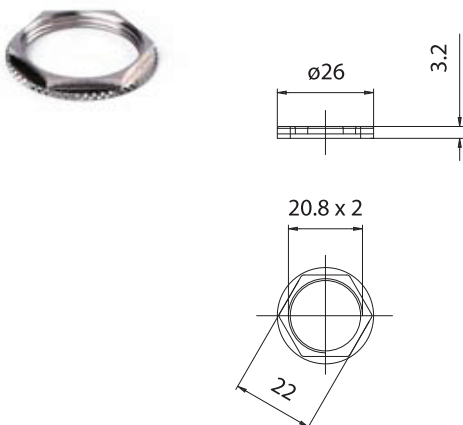


334: ghiera di ottone nichelato, filettata M20,6 x 1, diametro 26 mm, con impronta ad esagono chiave 22 mm, per adattatori 333- e 335-.

Nota: per un comodo fissaggio della ghiera 334 è disponibile la chiave con impronta ad esagono 22 (rif. art. 440).

- Peso: 3 g.

734

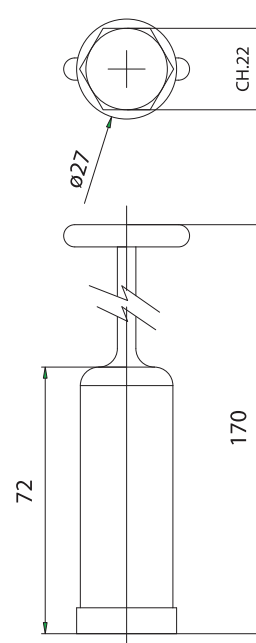


734: ghiera di ottone nichelato, con filettatura tonda 20,8 x 2 mm, diametro 26 mm, con impronta ad esagono chiave 22 mm, per adattatori 490- e 420-.

Nota: per un comodo fissaggio della ghiera 734 è disponibile la chiave con impronta ad esagono 22 (rif. art. 440).

- Peso: 3 g.

440



440: chiave in PA66 con impronta ad esagono 22 mm per art. 334, ghiera con filettatura M20,6 x 1, o art. 734, ghiera con filettatura tonda 20,8 x 2 mm.

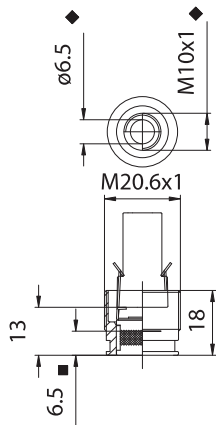
- Peso: 18 g.

335



BREVETTATO

Doppio isolamento



◆ M8 x1 - \varnothing 4,8 mm ■ Profondità del filetto

335: adattatore, per portalampane A60A e A66, in ottone nichelato con filetto esterno M20,6 x1 e foro filettato M10 x 1.

335A: ◆ versione con foro filettato M8 x 1.

335Z - 335AZ: versioni con adattatore dotato di grano M3 per bloccare il tubetto filettato.

- Peso: 20 g.

Nota: possono essere realizzati particolari similari come da esigenze del cliente.

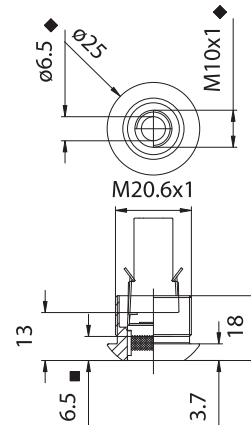
- Fissaggio dell'adattatore mediante tubetti o raccordi filettati.
- Fissaggio del portalampana a scatto.

333



BREVETTATO

Doppio isolamento



◆ M8 x1 - \varnothing 4,8 mm ■ Profondità del filetto

333: adattatore, per portalampane A60A e A66, in ottone nichelato con filetto esterno M20,6 x 1, battuta diametro 25 mm e foro filettato M10 x 1.

333A: ◆ versione con foro filettato M8 x 1.

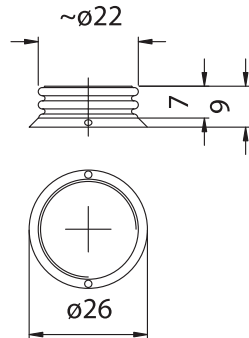
333Z - 333AZ: versioni con adattatore dotato di grano M3 per bloccare il tubetto filettato.

- Peso: 25 g.

Nota: possono essere realizzati particolari similari come da esigenze del cliente.

- Fissaggio dell'adattatore mediante tubetti o raccordi filettati.
- Fissaggio del portalampana a scatto.

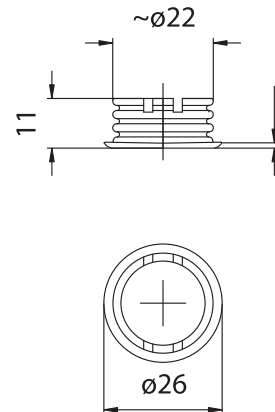
420F/9



420F/9: ghiera di ferro zincato bianco con filettatura tonda 20,8 x2 mm, altezza 9 mm, per adattatore 420-.

- Peso: 1,5 g.

420FV/11T3

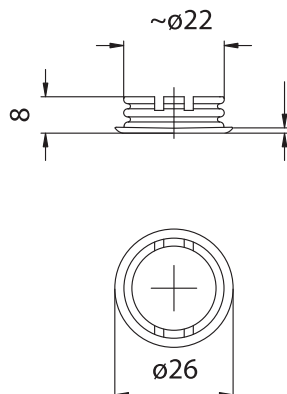


420FV/11T3: ghiera, con battuta piana, di ferro zincato bianco con filettatura tonda 20,8 x2 mm, altezza 11 mm, con spacchi per adattatore 420-.

- Peso: 1,5 g.

Nota: questa ghiera lavora correttamente se inserita in fori diametro $22 \pm 0,2$ mm.

420FV/8T3

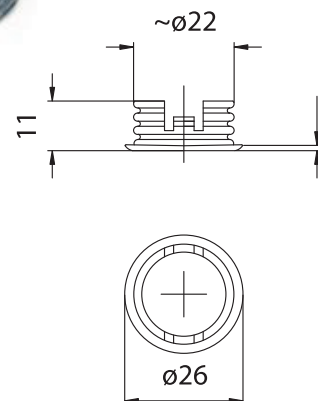


420FV/8T3: ghiera, con battuta piana, di ferro zincato bianco con filettatura tonda 20,8 x2 mm, altezza 8 mm, con spacchi per adattatore 420-.

- Peso: 1,5 g.

Nota: questa ghiera lavora correttamente se inserita in fori diametro $22 \pm 0,2$ mm.

420FV/11T63



420FV/11T63: ghiera, con battuta piana, di ferro zincato bianco con filettatura tonda 20,8 x2 mm, altezza 11 mm, con spacchi ribassato, per adattatore 420-.

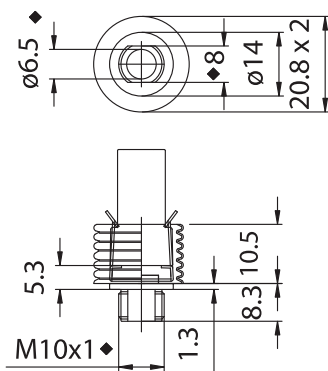
- Peso: 1,5 g.

Nota: questa ghiera lavora correttamente se inserita in fori diametro $22 \pm 0,2$ mm.

420M



Doppio isolamento

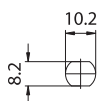


◆ M8 x1 - 6,2 - ø 4,8 mm

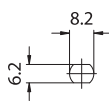
420M: adattatore, per portalampade A60A e A66, di ferro zincato bianco con filettatura tonda 20,8 x2 mm, altezza 10,5 mm, con raccordo in ottone nichelato con filetto maschio M10 x 1.

420MA: ◆ versione con filetto maschio M8 x 1.

- Peso: 7 g.
- Indicazioni di fissaggio dell'adattatore su strutture.



420M



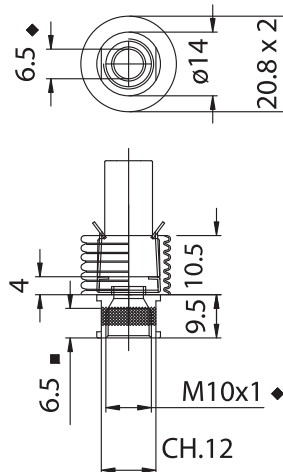
420MA

- Fissaggio dell'adattatore in fori sfaccettati.
- Fissaggio del portalampada a scatto.

420



Doppio isolamento



◆ M8 x1 - ø 4,8 mm ■ Profondità del filetto

420: adattatore, per portalampade A60A e A66, di ferro zincato bianco con filettatura tonda 20,8 x2 mm altezza 10,5 mm con raccordo in ottone nichelato con foro filettato M10 x 1.

420A: ◆ versione con foro filettato M8 x 1.

420Z - 420AZ: versioni con adattatore dotato di grano M3 per bloccare il tubetto filettato.

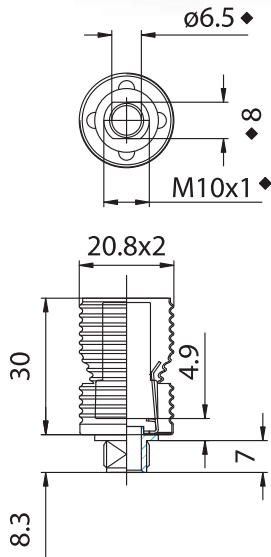
- Peso: 10 g.

- Fissaggio dell'adattatore mediante tubetti o raccordi filettati.
- Fissaggio del portalampada a scatto.

420/30M



Doppio isolamento

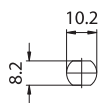


◆ M8 x1 - 6,2 - ø 4,8 mm

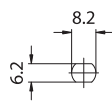
420/30M: adattatore, per portalampade A60A e A66, di ferro zincato bianco con filettatura tonda 20,8 x2 mm, altezza 30 mm, con raccordo in ottone nichelato con filetto maschio M10 x 1.

420/30MA: ◆ versione con filetto maschio M8 x 1.

- Peso: 9 g.
- Indicazioni di fissaggio dell'adattatore su strutture.



420/30M



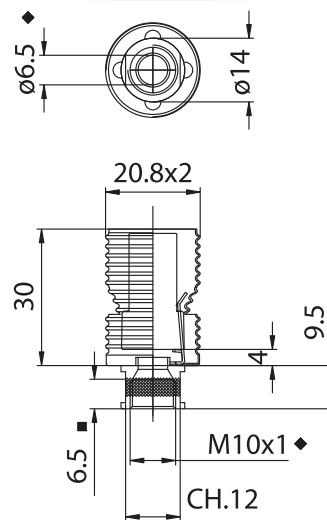
420/30MA

- Fissaggio dell'adattatore in fori sfaccettati.
- Fissaggio del portalampada a scatto.

420/30



Doppio isolamento



◆ M8 x1 - ø 4,8 mm ■ Profondità del filetto

420/30: adattatore, per portalampade A60A e A66, di ferro zincato bianco con filettatura tonda 20,8 x2 mm, altezza 30 mm, con raccordo in ottone nichelato con foro filettato M10 x 1.

420/30A: ◆ versione con foro filettato M8 x 1.

420/30Z - 420/30AZ: versioni con adattatore dotato di grano M3 per bloccare il tubetto filettato.

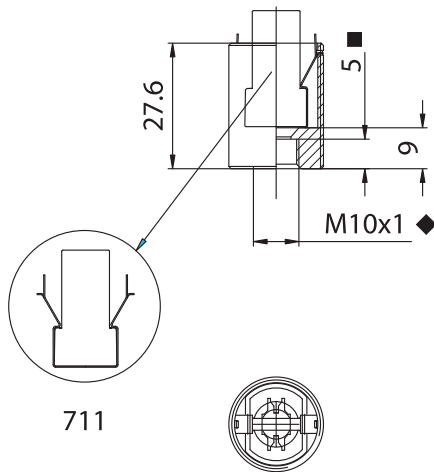
- Peso: 12 g.

- Fissaggio dell'adattatore mediante tubetti o raccordi filettati.
- Fissaggio del portalampada a scatto.

740



Doppio isolamento



◆ M8 x 1 - \varnothing 4,8 mm ■ Profondità del filetto

740: adattatore per portalampade A60A e A66, di ottone nichelato, con filettatura tonda 20,8 x 2 mm, altezza 27,6 mm, e raccordo interno con foro filettato M10 x 1.

- Fissaggio del portalampade all'adattatore mediante la molla di tenuta, art. 711, calzata sul portalampade durante l'inserimento dello stesso nell'adattatore.

740A: ◆ versione con foro filettato M8 x 1.

- Peso: 30 g.

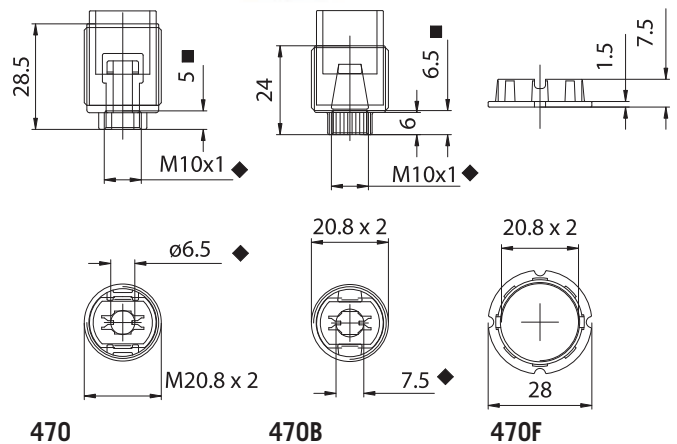
Nota: possono essere realizzati particolari simili come da esigenze del cliente.

- Fissaggio dell'adattatore mediante tubetti o raccordi filettati.
- Fissaggio del portalampada a scatto mediante molla di tenuta art. 711.

470-



Doppio isolamento



◆ M8 x 1 - \varnothing 4,8 mm ■ Profondità del filetto

470: adattatore per portalampade A60A e A66, in LCP naturale T260°C, con filettatura tonda 20,8 x 2 mm, altezza 28,5 mm, e foro filettato M10 x 1.

470A: ◆ versione con foro filettato M8 x 1.

- Peso: 3 g.

470B: adattatore per portalampade A60A e A66, in PPS naturale T210°C con filettatura tonda 20,8 x 2 mm, altezza 24 mm, e foro filettato M10 x 1.

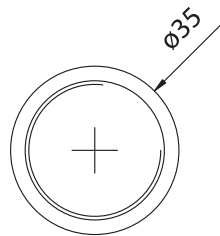
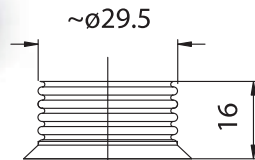
- Peso: 2 g.

470F: ghiera di LCP naturale con filettatura tonda 20,8 x 2 mm, altezza 7,5 mm, per adattatore 470-.

- Peso: 1 g.

- Fissaggio dell'adattatore mediante tubetti o raccordi filettati.
- Fissaggio del portalampada a scatto.

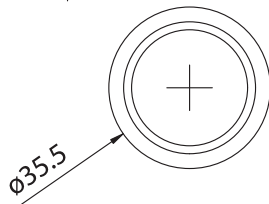
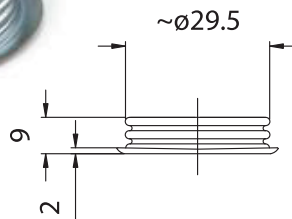
428F/16



428F/16: ghiera di ferro zincato bianco, con filettatura tonda 28 x2 mm, altezza 16 mm, per adattatore 428-.

- Peso: 3,5 g.

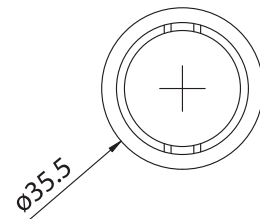
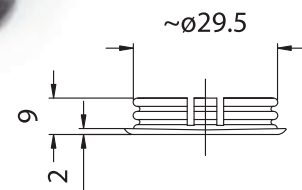
428FV/9



428FV/9: ghiera, con battuta piana, di ferro zincato bianco, con filettatura tonda 28 x2 mm, altezza 9 mm, per adattatore 428-.

- Peso: 2 g.

428FV/9T6



428FV/9T6: ghiera, con battuta piana, di ferro zincato bianco, con filettatura tonda 28 x2 mm, altezza 9 mm, con spacchi, per adattatore 428-.

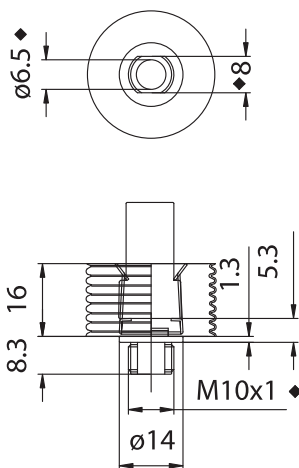
- Peso: 2 g.

Nota: questa ghiera lavora correttamente se inserita in fori diametro 29,5 ± 0,2 mm.

428M



Doppio isolamento

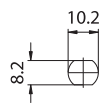


◆ M8 x1 - 6,2 - \varnothing 4,8 mm

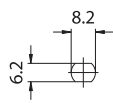
428M: adattatore, per portalampane A60A e A66, di ferro zincato bianco, con filettatura tonda 28 x2 mm, altezza 16 mm, con raccordo in ottone nichelato con filetto maschio M10 x 1.

428MA: ◆ versione con filetto maschio M8 x 1.

- Peso: 9 g.
- Indicazioni di fissaggio dell'adattatore su strutture.



428M



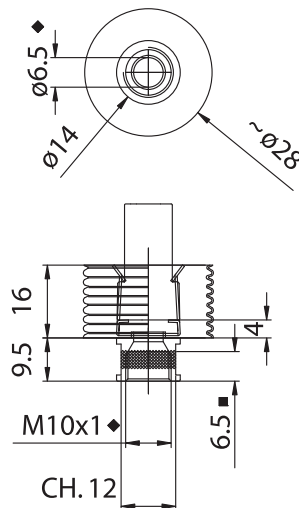
428MA

- Fissaggio dell'adattatore in fori sfaccettati.
- Fissaggio del portalampana a scatto.

428



Doppio isolamento



◆ M8 x1 - \varnothing 4,8 mm ■ Profondità del filetto

428: adattatore, per portalampane A60A e A66, di ferro zincato bianco, con filettatura tonda 28 x2 mm, altezza 16 mm, con raccordo in ottone nichelato con foro filettato M10 x 1.

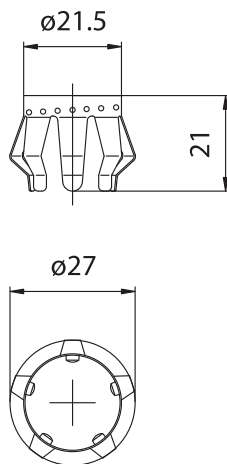
428A: ◆ versione con foro filettato M8 x 1.

428Z - 428AZ: versioni con adattatore dotato di grano M3 per bloccare il tubetto filettato.

- Peso: 12 g.

- Fissaggio dell'adattatore mediante tubetti o raccordi filettati.
- Fissaggio del portalampana a scatto.

439

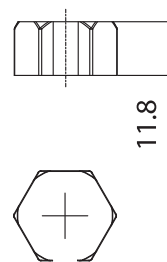


439: molla “a ragno” in acciaio nichelato utilizzabile per la tenuta di vetri con foro diametro interno da 22 a 25 mm da fissare su strutture dedicate o con gli adattatori o involucri con filettatura tonda 20,8 x2 mm.

- Peso: 3 g.

Attenzione: per il corretto utilizzo delle molle reggivetro è necessario valutare attentamente la tolleranza del foro, lo spessore ed il peso del vetro stesso.

442



442: molla esagonale in acciaio alta 11,8 mm utilizzabile per la tenuta di vetri con foro diametro interno 22 ÷ 22,5 mm da alloggiare su strutture dedicate (vedi ns. articolo 443- e 465-).

- Peso: 1,2 g.

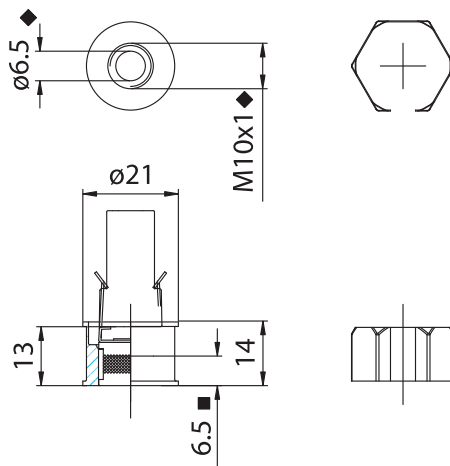
Attenzione: per il corretto utilizzo delle molle reggivetro è necessario valutare attentamente la tolleranza del foro, lo spessore ed il peso del vetro stesso.

465



Doppio isolamento

442



◆ M8 x 1 - \varnothing 4,8 mm ■ Profondità del filetto

465: adattatore, per portalampade A60A e A66, in ottone nichelato, con molla reggivetri per vetri con foro diametro 22 ÷ 22,5 mm e foro filettato M10 x 1.

- Molla reggivetri in acciaio inclusa, ma fornita non assemblata sul pezzo (art. 442).

465A: ◆ versione con foro filettato M8 x 1.

465Z - 465AZ: versioni con adattatore dotato di grano M3 per bloccare il tubetto filettato.

- Peso: 20 g.

ATTENZIONE: per il corretto utilizzo delle molle reggivetri è necessario valutare attentamente la tolleranza del foro, lo spessore ed il peso del vetro stesso.

Nota: possono essere realizzati particolari simili come da esigenze del cliente.

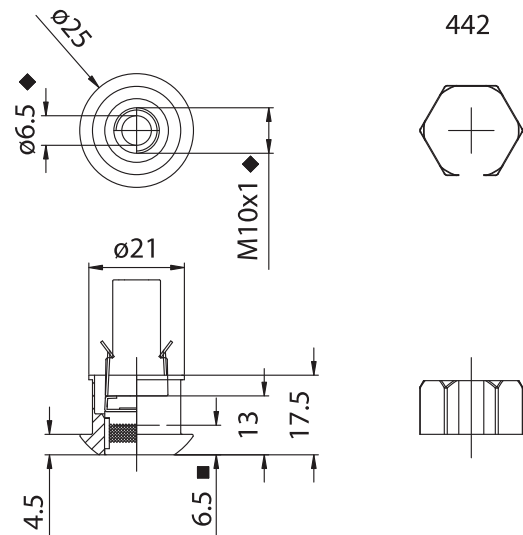
- Fissaggio dell'adattatore mediante tubetti o raccordi filettati.
- Fissaggio del portalampada a scatto.

443



Doppio isolamento

442



◆ M8 x 1 - \varnothing 4,8 mm ■ Profondità del filetto

443: adattatore, per portalampade A60A e A66, in ottone nichelato, con molla reggivetri per vetri con foro diametro 22 ÷ 22,5 mm, battuta diametro 25 mm e foro filettato M10 x 1.

- Molla reggivetri in acciaio inclusa, ma fornita non assemblata sul pezzo (art. 442).

443A: ◆ versione con foro filettato M8 x 1.

443Z - 443AZ: versioni con adattatore dotato di grano M3 per bloccare il tubetto filettato.

- Peso: 25 g.

ATTENZIONE: per il corretto utilizzo delle molle reggivetri è necessario valutare attentamente la tolleranza del foro, lo spessore ed il peso del vetro stesso.

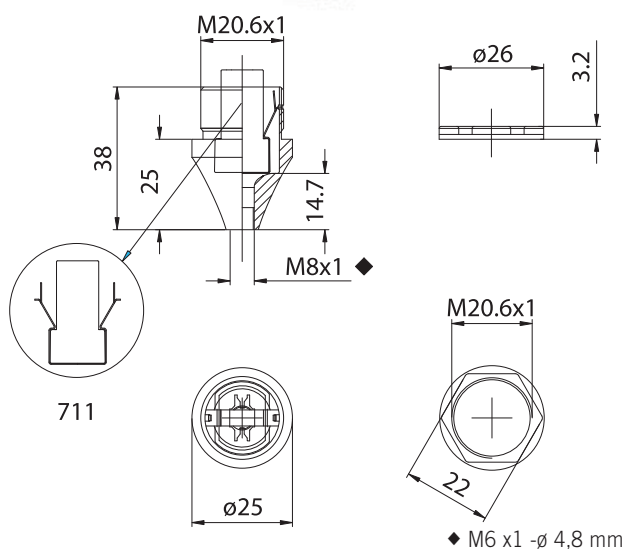
Nota: possono essere realizzati particolari simili come da esigenze del cliente.

- Fissaggio dell'adattatore mediante tubetti o raccordi filettati.
- Fissaggio del portalampada a scatto.

753-



Doppio isolamento
334



753CA: adattatore con profilo “concavo”, per portalampade A60A e A66, in ottone grezzo, con filetto esterno M20,6 x 1, battuta diametro 25 mm, e foro filettato M8 x 1.

753VA: adattatore come 753CA con profilo “convesso”.

- Fissaggio del portalampade all’adattatore mediante la molla di tenuta, art. 711, calzata sul portalampade durante l’inserimento dello stesso nell’adattatore.

753CB - 753VB: ♦ versioni con foro filettato M6 x 1.

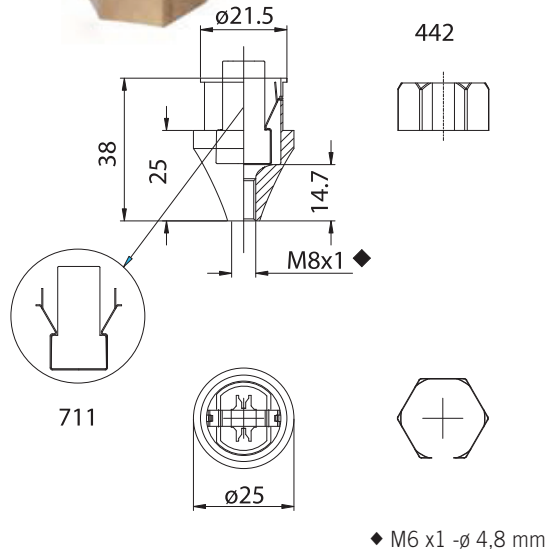
- Peso: 30 g.

- Fissaggio dell’adattatore mediante tubetti o raccordi filettati.
- Fissaggio del portalampada a scatto mediante molla di tenuta art. 711.

750-



Doppio isolamento



750CA: adattatore con profilo “concavo”, per portalampade A60A e A66, in ottone grezzo, con molla reggivetrol per vetri con foro diametro 22 ÷ 22,5 mm, battuta diametro 25 mm, e foro filettato M8 x 1.

750VA: adattatore come 750CA con profilo “convesso”.

- Fissaggio del portalampade all’adattatore mediante la molla di tenuta, art. 711, calzata sul portalampade durante l’inserimento dello stesso nell’adattatore.
- Molla reggivetrol in acciaio inclusa, ma fornita non assemblata sul pezzo (art. 442).

750CB - 750VB: ♦ versioni con foro filettato M6 x 1.

- Peso: 30 g.

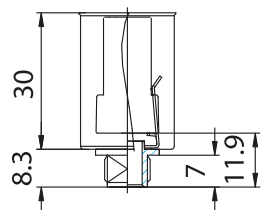
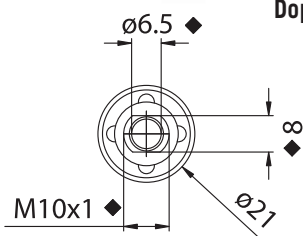
ATTENZIONE: per il corretto utilizzo delle molle reggivetrol è necessario valutare attentamente la tolleranza del foro, lo spessore ed il peso del vetro stesso.

- Fissaggio dell’adattatore mediante tubetti o raccordi filettati.
- Fissaggio del portalampada a scatto mediante molla di tenuta art. 711.

488M



Doppio isolamento

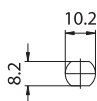


◆ M8 x1 - 6,2 - ø 4,8 mm

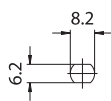
488M: adattatore, per portalampade A60A e A66, di ferro zincato bianco diametro esterno 21 mm, altezza 30 mm, con raccordo in ottone nichelato con filetto maschio M10 x 1.

488MA: ◆ versione con filetto maschio M8 x 1.

- Peso: 9 g.
- Indicazioni di fissaggio dell'adattatore su strutture.



488M



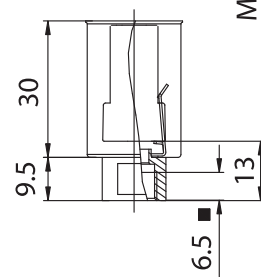
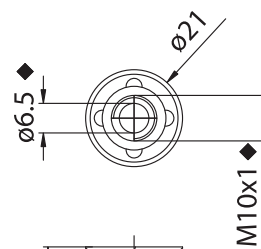
488MA

- Fissaggio dell'adattatore in fori sfaccettati.
- Fissaggio del portalampada a scatto.

488



Doppio isolamento



◆ M8 x1 - ø 4,8 mm ■ Profondità del filetto

488: adattatore, per portalampade A60A e A66, di ferro zincato bianco diametro esterno 21 mm, altezza 30 mm, con raccordo in ottone nichelato con foro filettato M10 x 1.

488A: ◆ versione con foro filettato M8 x 1.

488Z - 488AZ: versioni con adattatore dotato di grano M3 per bloccare il tubetto filettato.

- Peso: 12 g.

- Fissaggio dell'adattatore mediante tubetti o raccordi filettati.
- Fissaggio del portalampada a scatto.

468-



Doppio isolamento

468: involucro, per portalampade A60A e A66, in ferro zincato bianco diametro 23,5 mm, altezza 21 mm, con molla reggivetrol utilizzabile per la tenuta di tubi di pirex diametro interno 24 mm.

468F - 468FA: involucro 468 con staffa di supporto e raccordo in ottone nichelato con foro filettato M10 x1 (468F) o M8 x1 (468FA).

468M - 468MA: involucro 468 con staffa di supporto e raccordo in ottone nichelato con filetto maschio M10 x1 (468M) o M8 x1 (468MA).

468FC5 - 468FAC5: involucro 468 con staffa di supporto, flangia di copertura in ferro cromato con fori e bordo alto 5,4 mm e raccordo in ottone nichelato con foro filettato M10 x1 (468FC5) o M8 x1 (468FAC5).

Altre finiture della flangia di copertura a richiesta.

468MC5 - 468MAC5: involucro 468 con staffa di supporto, flangia di copertura in ferro cromato con fori e bordo alto 5,4 mm e raccordo in ottone nichelato con filetto maschio M10 x1 (468MC5) o M8 x1 (468MAC5).

Altre finiture della flangia di copertura a richiesta.

468FC12 - 468FAC12: involucro 468 con staffa di supporto, flangia di copertura in ferro cromato con fori e bordo alto 12 mm e raccordi in ottone nichelato con foro filettato M10 x1 (468FC12) o M8 x1 (468FAC12).

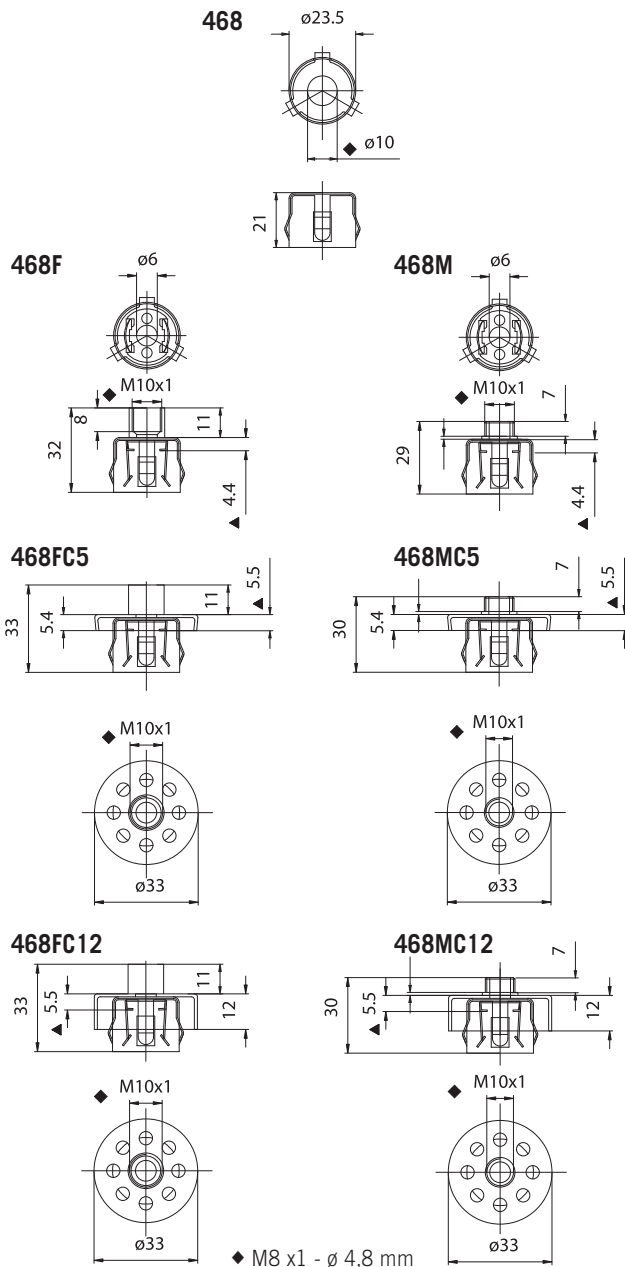
Altre finiture della flangia di copertura a richiesta.

468MC12 - 468MAC12: involucro 468 con staffa di supporto, flangia di copertura in ferro cromato con fori e bordo alto 12 mm e raccordo in ottone nichelato con filetto maschio M10 x1 (468MC12) o M8 x1 (468MAC12).

Altre finiture dalle flangia di copertura a richiesta.

Attenzione: per il corretto utilizzo delle molle reggivetrol è necessario valutare attentamente la tolleranza del foro, lo spessore ed il peso del vetro stesso.

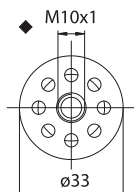
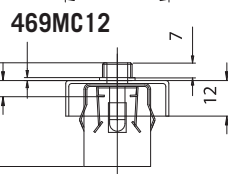
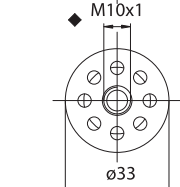
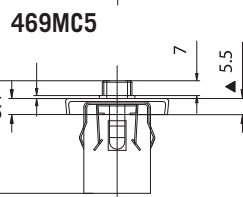
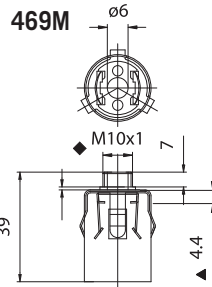
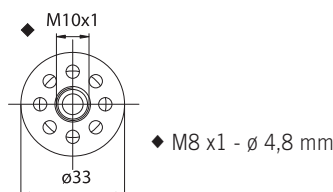
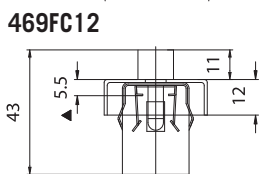
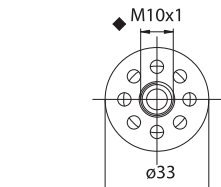
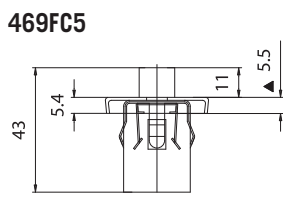
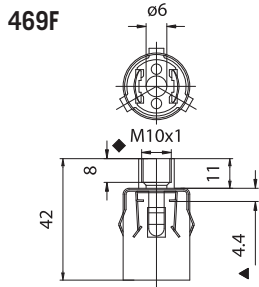
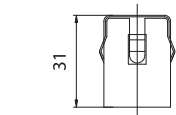
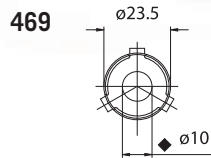
- Fissaggio dell'adattatore mediante tubetti o raccordi filettati.
- Fissaggio del portalampada a scatto.



469-



Doppio isolamento



469: involucro, per portalampade A60A e A66, in ferro zincato bianco diametro 23,5 mm, altezza 31 mm, con molla reggivetrao utilizzabile per la tenuta di tubi di pirex diametro interno 24 mm.

469F - 469FA: involucro 469 con staffa di supporto e raccordo in ottone nichelato con foro filettato M10 x1 (469F) o M8 x1 (469FA).

469M - 469MA: involucro 469 con staffa di supporto e raccordo in ottone nichelato con filetto maschio M10 x1 (469M) o M8 x1 (469MA).

469FC5 - 469FAC5: involucro 469 con staffa di supporto, flangia di copertura in ferro cromato con fori e bordo alto 5,4 mm e raccordo in ottone nichelato con foro filettato M10 x1 (469FC5) o M8 x1 (469FAC5).
Altre finiture della flangia di copertura a richiesta.

469MC5 - 469MAC5: involucro 469 con staffa di supporto, flangia di copertura in ferro cromato con fori e bordo alto 5,4 mm e raccordo in ottone nichelato con filetto maschio M10 x1 (469MC5) o M8 x1 (469MAC5).
Altre finiture della flangia di copertura a richiesta.

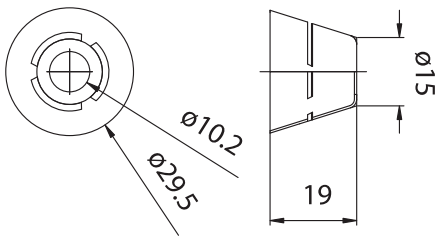
469FC12 - 469FAC12: involucro 469 con staffa di supporto, flangia di copertura in ferro cromato con fori e bordo alto 12 mm e raccordo in ottone nichelato con foro filettato M10 x1 (469FC12) o M8 x1 (469FAC12).
Altre finiture della flangia di copertura a richiesta.

469MC12 - 469MAC12: involucro 469 con staffa di supporto, flangia di copertura in ferro cromato con fori e bordo alto 12 mm e raccordo in ottone nichelato con filetto maschio M10 x1 (469MC12) o M8 x1 (469MAC12).
Altre finiture della flangia di copertura a richiesta.

Attenzione: per il corretto utilizzo delle molle reggivetrao è necessario valutare attentamente la tolleranza del foro, lo spessore ed il peso del vetro stesso.

- Fissaggio dell'adattatore mediante tubetti o raccordi filettati.
- Fissaggio del portalampada a scatto.

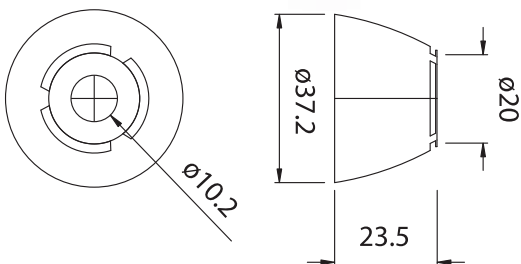
427



427: involucro conico di ferro grezzo diametro esterno 29,5 mm, altezza 19 mm.

- Peso: 6 g.

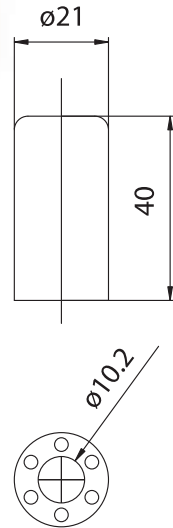
431



431: involucro conico di ferro grezzo diametro esterno 37,2 mm, altezza 23,5 mm

- Peso: 10 g.

423-



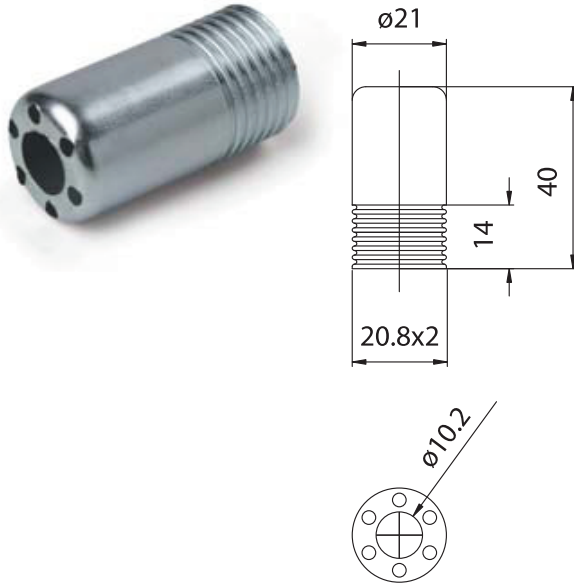
423: involucro di ferro zincato bianco, diametro esterno 21 mm, altezza 40 mm.

423g: involucro come sopra grezzo.

4230T: involucro come sopra di ottone grezzo.

- Peso: 6 g.

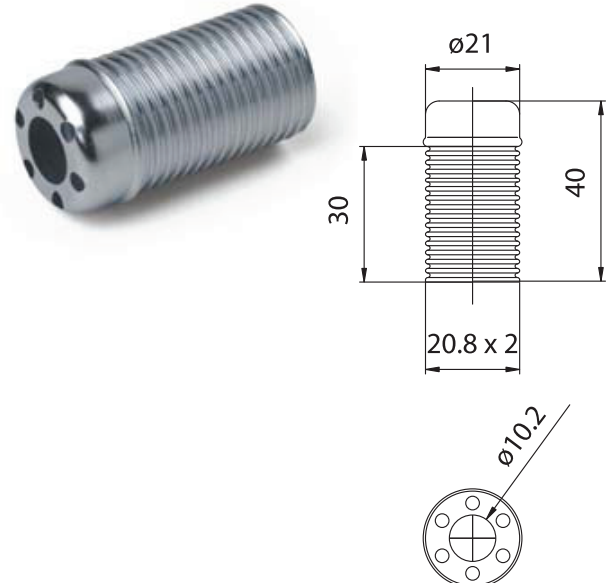
423/14



423/14: involucro di ferro zincato bianco, diametro esterno 21 mm, altezza 40 mm, con parziale filettatura tonda 20,8 x2 mm alta 14 mm.

- Peso: 6 g.

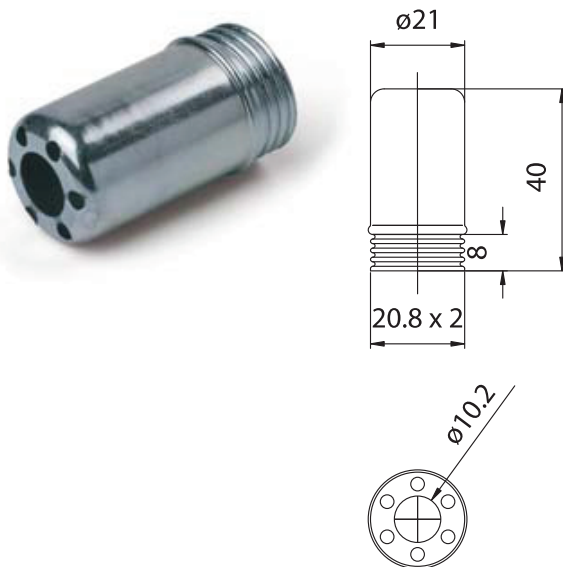
423/30B



423/30B: involucro di ferro zincato bianco, diametro esterno 21 mm, altezza 40 mm, con parziale filettatura tonda 20,8 x2 mm alta 30 mm con battuta.

- Peso: 6 g.

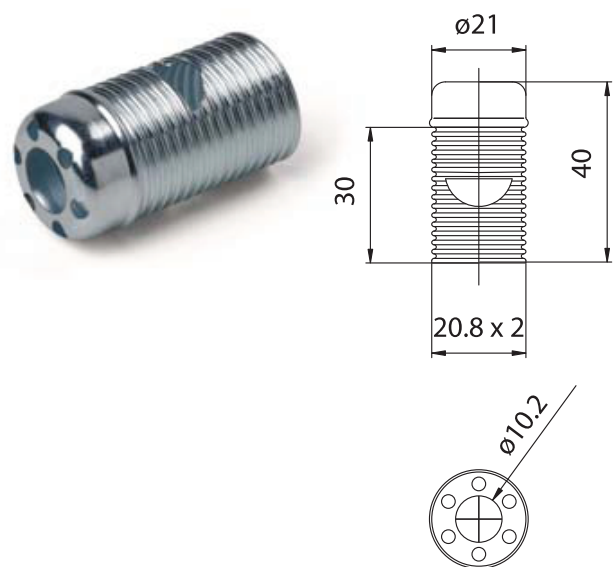
423/8B



423/8B: involucro di ferro zincato bianco diametro esterno 21 mm, altezza 40 mm, con parziale filettatura tonda 20,8 x2 mm alta 8 mm con battuta.

- Peso: 6 g.

423/30BF



423/30BF: involucro di ferro zincato bianco diametro esterno 21 mm, altezza 40 mm, con parziale filettatura tonda 20,8 x2 mm alta 30 mm con battuta e con spacchi per un facile inserimento dei portalampade A60A e A66 nell'adattatore di supporto.

- Peso: 6 g.