

PORTALAMPADA PER LAMPADIE A SCARICA

A70



Portalampada le cui distanze superficiali ed in aria ne permettono l'utilizzo in apparecchiature di classe II con tensione impulsiva di innesco fino a 2,5kV,

- o con tensione di lavoro fino a 300V in applicazioni previste per la categoria di sovratensione II,
- o con tensione di lavoro fino a 250V, in applicazioni previste per la categoria di sovratensione III, se collegato con cavi in doppio o triplo isolamento (rif. norma EN 60598.1).

Struttura di fissaggio solida, in acciaio, indipendente rispetto al corpo, che consente un fissaggio rapido e sicuro del portalampada e che risolve il problema della facile rottura, in fase di fissaggio, dei portalampade esistenti.

- Corpo di steatite (non prodotto in Europa).
Involucro esterno in LCP nero.
Contatti in materiale speciale nichelati.

- **Glow wire 960° C**

- Peso del portalampada nella versione standard (con cavi L = 25 cm): 11 g.

- Indicazioni per il fissaggio del portalampada su strutture: fissaggio a scatto nella staffa di supporto inserita negli accessori rappresentati nelle pagine successive.



BREVETTATO

Portalampada:

Tensione nominale:	250 V
Corrente nominale:	2 A
Tensione impulsiva:	2,5 kV
Temperatura di funzionamento:	T 240°C
Temperatura di funzionamento dei cavi collegati:	T 105° ÷ 250°C
Conforme alle norme:	UL 496 CSA 22.2 N.43

Marchi di conformità:

cURus

Cavi di collegamento, unipolari flessibili, collegati al portalampada:

Isolamento	T in °C	Condut.	Tensioni e AWG disponibili		
			300V	600V	18AWG
Silicone Singolo isolamento	200	CuSn		•	•
PTFE Singolo isolamento	250	CuNi		•	•
PTFE+PFA Doppio isolamento	250	CuNi		•	•

Attenzione: i cavi collegati a questo portalampada non devono essere accessibili durante la normale operazione di sostituzione della lampada nel prodotto finito (se accessibile, dovrà essere previsto un dispositivo serracavo).



A70

2004



BREVETTATO

Portalampada:

Tensione nominale: 500 V
Tensione impulsiva: 2,5 kV
Corrente nominale: 2 A
Temperatura di funzionamento: T 260°C
Temperatura di funzionamento dei cavi collegati: T 105°÷ 250°C
Categoria di sovratensione: III
Grado di protezione: IP20
Conforme alle norme: EN 60838-1
Conforme ai requisiti della direttiva: 2014/35/UE
Marchi di conformità: CQC



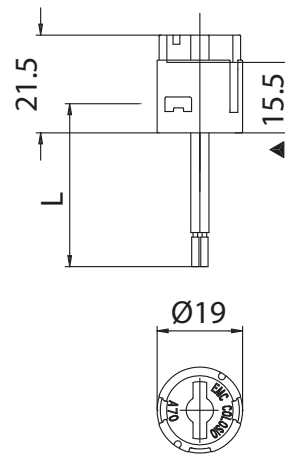
BREVETTATO

Doppio isolamento

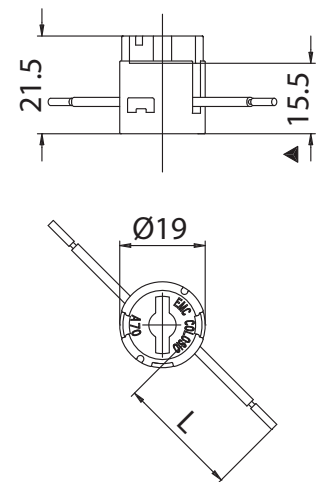
Cavi di collegamento, unipolari flessibili, aggraffati al portalampada:

Isolamento	T in °C	Condut.	Sezioni e tensioni disponibili			
			0,50 in mm ²	0,75 in mm ²	1,00 in mm ²	1,50 in mm ²
Silicone <i>Singolo isolamento</i>	180	CuSn	•	•		
Silicone+Calza vetro <i>Singolo isolamento</i>	180	CuSn	•	•		
PTFE <i>Singolo isolamento</i>	180	CuSn	•	•	•	
PTFE <i>Singolo isolamento</i>	250	CuNi	•	•	•	
PTFE+PTFE <i>Doppio isolamento</i>	250	CuNi	•	•	•	
PTFE+PFA <i>Doppio isolamento</i>	250	CuNi		•	•	
PTFE+PFA+PFA <i>Triplo isolamento</i>	250	CuNi		•		

A70



A70L



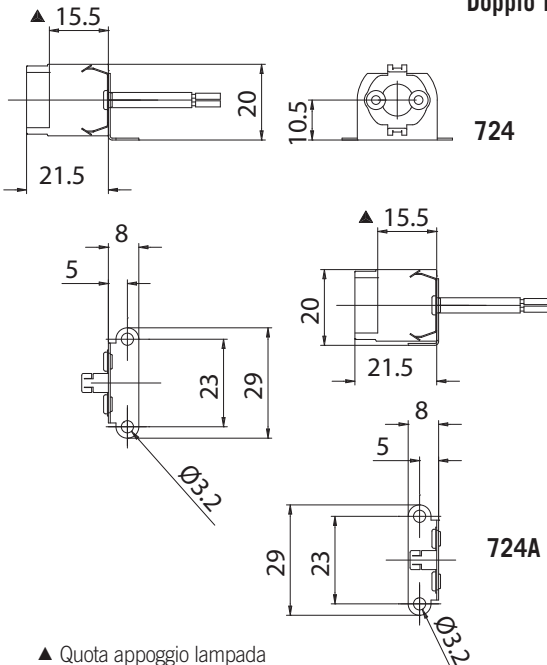
▲ Quota di appoggio lampada



724-



Doppio isolamento

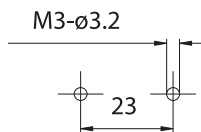


▲ Quota appoggio lampada

724: squadretta di supporto a 90°, per portalampe A70-, in ferro nichelato, con fori per il fissaggio diametro 3,2 mm, interasse 23 mm, con piega rivolta verso i cavi.

724A: squadretta di supporto a 90°, per portalampe A70-, in ferro nichelato, con fori per il fissaggio diametro 3,2 mm, interasse 23 mm, con piega rivolta verso il portalampe.

- Peso: 3 g.
- Indicazioni per il fissaggio del portalampe su strutture.

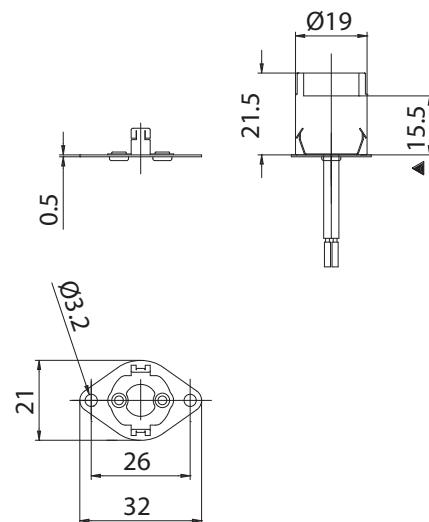


- Fissaggio della squadretta utilizzando i fori di diametro 3,2 mm interasse 23 mm.
- Fissaggio del portalampe a scatto.

725



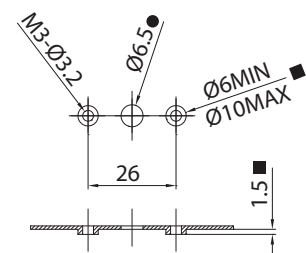
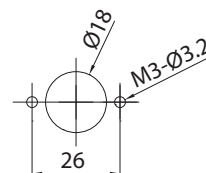
Doppio isolamento



▲ Quota appoggio lampada

725: piastrina diritta di supporto per portalampe A70-, in ferro nichelato, con fori per il fissaggio diametro 3,2 mm, interasse 26 mm.

- Peso: 2 g.
- Indicazioni per il fissaggio del portalampe su strutture.

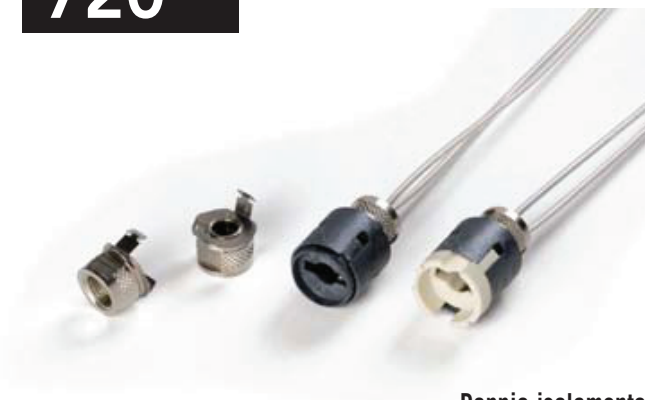


Dimensione minima consigliata (se necessario)

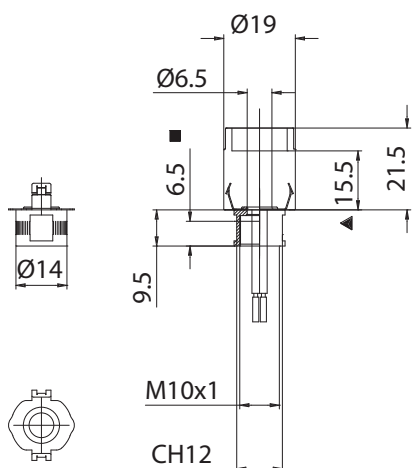
● per il passaggio dei cavi ■ per le colonne di fissaggio

- Fissaggio della piastrina utilizzando i fori di diametro 3,2 mm interasse 26 mm.
- Fissaggio del portalampe a scatto.

720



Doppio isolamento



▲ Quota appoggio lampada ■ Profondità del filetto

720: adattatore di supporto, per portalampade A70-, in acciaio con raccordo in ottone nichelato con foro filettato M10 x1.

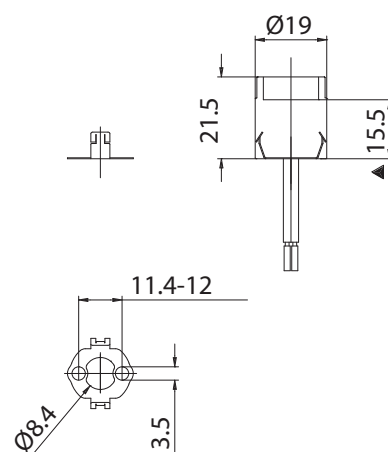
- Peso: 7 g.

- Fissaggio dell'adattatore mediante tubetti o raccordi filettati.
- Fissaggio del portalampada a scatto.

719



Doppio isolamento

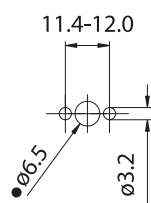


▲ Quota appoggio lampada

719: staffa di supporto, per portalampade A70-, in acciaio con fori asolati per il fissaggio diametro 3,2 mm, interasse 11,4 mm ÷ 12,0 mm.

Disponibile vite M3 x 8 mm con testa bombata diametro 5,7 mm ed impronta esagonale incassata, chiave 2 mm, in acciaio zincato bianco (rif. art. 536).

- Peso: 0,5 g.
- Indicazioni per il fissaggio del portalampada su strutture.



● Quota minima consigliata dei fori per il passaggio dei cavi (se necessario)

- Fissaggio della staffa utilizzando i fori di diametro 3,2 mm interasse 11,4 - 12 mm.
- Fissaggio del portalampada a scatto mediante.