

PORTALAMPADA PER LAMPADIE A SCARICA

A76



Portalampada le cui distanze superficiali ed in aria ne permettono l'utilizzo in apparecchiature di classe II con tensione impulsiva di innesco fino a 4,5kV,

- o con tensione di lavoro fino a 300V in applicazioni previste per la categoria di sovratensione II,
- o con tensione di lavoro fino a 250V, in applicazioni previste per la categoria di sovratensione III, se collegato con cavi in doppio o triplo isolamento (rif. norma EN 60598.1).

Struttura di fissaggio solida, in acciaio, indipendente rispetto al corpo, che consente un fissaggio rapido e sicuro del portalampada e che risolve il problema della facile rottura, in fase di fissaggio, dei portalampade esistenti.

- Corpo di LCP nero.
Involucro esterno in LCP nero.
Contatti in materiale speciale nichelati.
- **Glow wire 960° C**
- Peso del portalampada nella versione standard (con cavi L = 25 cm): 11 g.

- Indicazioni per il fissaggio del portalampada su strutture: fissaggio a scatto nella staffa di supporto inserita negli accessori rappresentati nelle pagine successive.



Portalampada:

GU6.5

Tensione nominale:	500 V
Corrente nominale:	2 A
Tensione impulsiva:	5 kV
Temperatura di funzionamento:	T 240°C
Temperatura di funzionamento dei cavi collegati:	T 105° ÷ 250°C
Conforme alle norme:	UL 496 CSA 22.2 N.43

Marchi di conformità:

cURus

- **Nota: potenza massima consigliata 20W.**

Cavi di collegamento, unipolari flessibili, aggraffati al portalampada:

Isolamento	T in °C	Condut.	Tensioni e AWG disponibili	
			600V	18AWG
Silicone <i>Singolo isolamento</i>	200	CuSn	•	•
Silicone+calza vetro <i>Singolo isolamento</i>	200	CuSn	•	•
PTFE <i>Singolo isolamento</i>	250	CuNi	•	•
PTFE+PFA <i>Doppio isolamento</i>	250	CuNi	•	•

Attenzione: i cavi collegati a questo portalampada non devono essere accessibili durante la normale operazione di sostituzione della lampada nel prodotto finito (se accessibile, dovrà essere previsto un dispositivo serracavo).



A76

2006



Portalampada:

GU6.5
 Tensione nominale: **500 V**
 Tensione impulsiva: **5 kV**
 Corrente nominale: **2 A**
 Temperatura di funzionamento: **T 260°C**
 Temperatura di funzionamento dei cavi collegati: **T 105÷ 250°C**
 Categoria di sovratensione: **III**
 Grado di protezione: **IP20**
 Conforme alle norme: **EN 60838-1**
 Conforme ai requisiti della direttiva: **2014/35/UE**
 Marchi di conformità: **CQC**

• Nota: potenza massima consigliata 20W.

Cavi di collegamento, unipolari flessibili, aggraffati al portalampada:

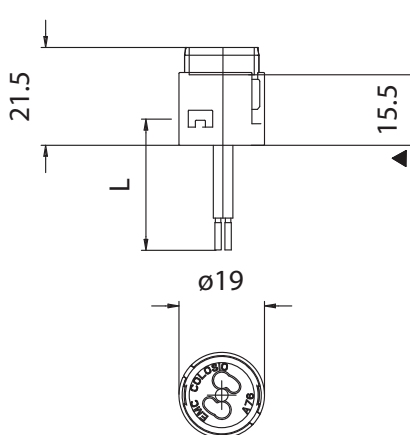
Isolamento	T in °C	Condut.	Sezioni e tensioni disponibili			
			Pulse kV	0,75 in mm ²	1,00 in mm ²	1,50 in mm ²
Silicone+Silicone <i>Singolo isolamento</i>	180	CuSn	5kV	•		
Silicone maggiorato <i>Singolo isolamento</i>	180	CuSn	5kV	•		
PTFE maggiorato <i>Singolo isolamento</i>	250	CuNi	5kV	•	•	
PTFE maggiorato+PFA <i>Doppio isolamento</i>	250	CuNi	5kV	•	•	

Su richiesta, il cavo non soggetto alla tensione di innesco della lampada, può essere fornito con il solo isolamento fondamentale.

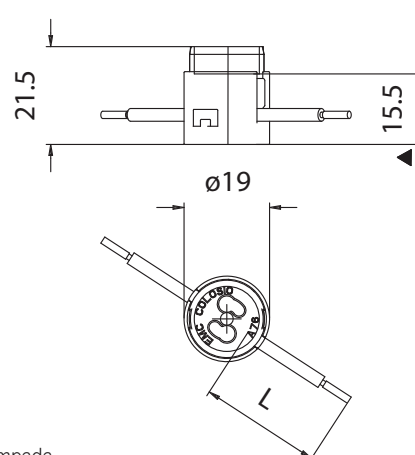


A76

Doppio isolamento



A76L



▲ Quota di appoggio lampada



PORTALAMPADA PER LAMPADIE A SCARICA

A76C



Portalampada le cui distanze superficiali ed in aria ne permettono l'utilizzo in apparecchiature di classe II con tensione impulsiva di innesco fino a 4,5kV,

- o con tensione di lavoro fino a 300V in applicazioni previste per la categoria di sovratensione II,
- o con tensione di lavoro fino a 250V, in applicazioni previste per la categoria di sovratensione III, se collegato con cavi in doppio o triplo isolamento (rif. norma EN 60598.1).

Struttura di fissaggio solida, in acciaio, indipendente rispetto al corpo, che consente un fissaggio rapido e sicuro del portalampada e che risolve il problema della facile rottura, in fase di fissaggio, dei portalampade esistenti.

- Corpo di steatite (non prodotto in Europa).
Involucro esterno in LCP nero.
Contatti in materiale speciale nichelati.

• Glow wire 960° C

- Peso del portalampada nella versione standard (con cavi L = 25 cm): 11 g.

- Indicazioni per il fissaggio del portalampada su strutture: fissaggio a scatto nella staffa di supporto inserita negli accessori rappresentati nelle pagine successive.



Portalampada:

Tensione nominale:	500 V
Corrente nominale:	2 A
Tensione impulsiva:	5 kV
Temperatura di funzionamento:	T 240°C
Temperatura di funzionamento dei cavi collegati:	T 105° ÷ 250°C
Conforme alle norme:	UL 496 CSA 22.2 N.43

Marchi di conformità:

cURus

Cavi di collegamento, unipolari flessibili, aggraffati al portalampada:

Isolamento	T in °C	Condut.	Tensioni e AWG disponibili	
			600V	18AWG
Silicone Singolo isolamento	200	CuSn	•	•
Silicone+calza vetro Singolo isolamento	200	CuSn	•	•
PTFE Singolo isolamento	250	CuNi	•	•
PTFE+PFA Doppio isolamento	250	CuNi	•	•

Attenzione: i cavi collegati a questo portalampada non devono essere accessibili durante la normale operazione di sostituzione della lampada nel prodotto finito (se accessibile, dovrà essere previsto un dispositivo serracavo).



A76C

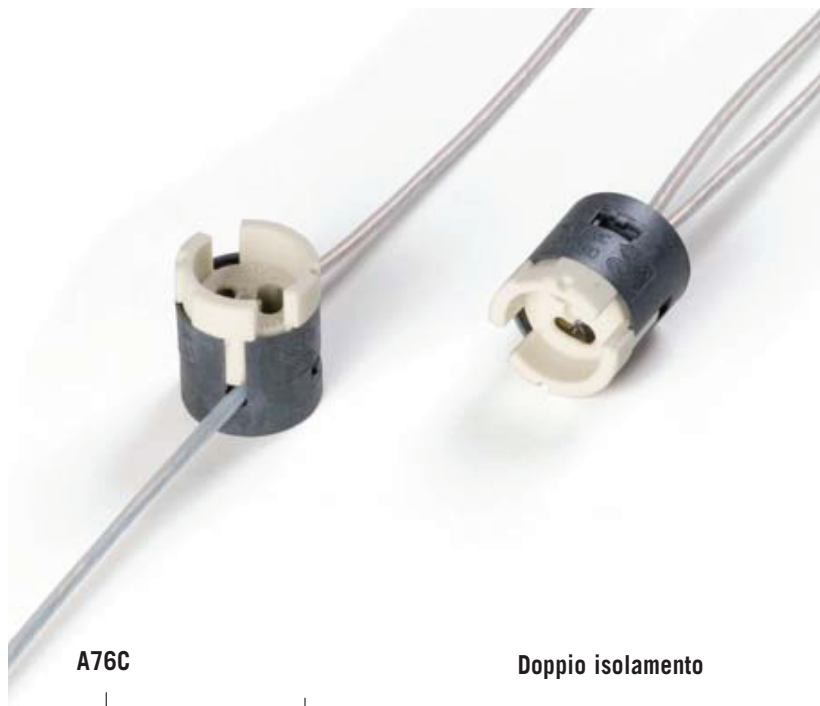
2006



Portalampada:

Tensione nominale:
Tensione impulsiva:
Corrente nominale:
Temperatura di funzionamento:
Temperatura di funzionamento
dei cavi collegati:
Categoria di sovratensione:
Grado di protezione:
Conforme alle norme:
Conforme ai requisiti della direttiva:
Marchi di conformità:

GU6.5
500 V
5 kV
2 A
T 260°C
T 105°÷ 250°C
III
IP20
EN 60838-1
2014/35/UE
CQC

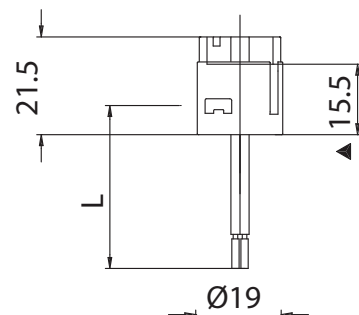


Cavi di collegamento, unipolari flessibili,
aggraffati al portalampada:

Isolamento	T in °C	Condut.	Sezioni e tensioni disponibili			
			Pulse kV	0,75 in mm ²	1,00 in mm ²	1,50 in mm ²
Silicone+Silicone <i>Singolo isolamento</i>	180	CuSn	5kV	•		
Silicone maggiorato <i>Singolo isolamento</i>	180	CuSn	5kV	•		
PTFE maggiorato <i>Singolo isolamento</i>	250	CuNi	5kV	•	•	
PTFE maggiorato+PFA <i>Doppio isolamento</i>	250	CuNi	5kV	•	•	

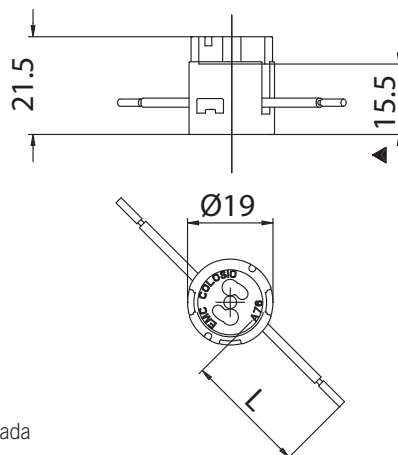
Su richiesta, il cavo non soggetto alla tensione di innesco della lampada,
può essere fornito con il solo isolamento fondamentale.

A76C



Doppio isolamento

A76CL



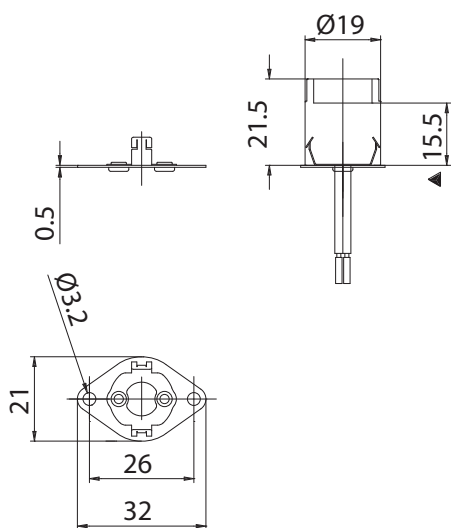
▲ Quota di appoggio lampada



725



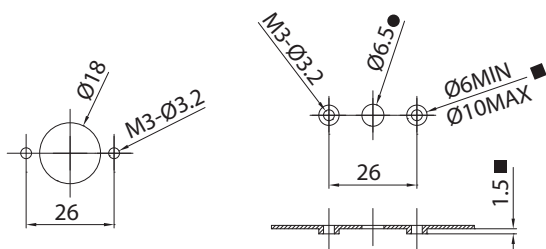
Doppio isolamento



▲ Quota appoggio lampada

725: piastrina diritta di supporto per portalampe A76-, in ferro nichelato, con fori per il fissaggio diametro 3,2 mm, interasse 26 mm.

- Peso: 2 g.
- Indicazioni per il fissaggio del portalampe su strutture.



Dimensione minima consigliata (se necessario)

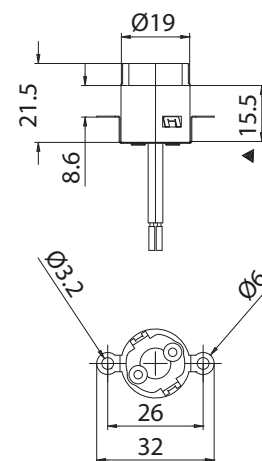
- per il passaggio dei cavi
- per le colonne di fissaggio

- Fissaggio della piastrina utilizzando i fori di diametro 3,2 mm interasse 26 mm.
- Fissaggio del portalampe a scatto.

765



Doppio isolamento

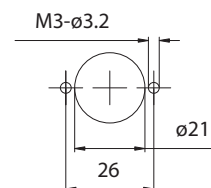


▲ Quota appoggio lampada

765: piastrina diritta di supporto per portalampe A76-, in ferro nichelato, con fori per il fissaggio diametro 3,2 mm, interasse 26 mm.

Nota: soluzione che rende intercambiabile il portalampe A76 (con attacco GU6,5) con il portalampe A70- (con attacco PGJ5) quando, per questo ultimo, è stato previsto l'utilizzo della piastrina diritta di supporto art.725.

- Peso: 2 g.
- Indicazioni per il fissaggio del portalampe su strutture.

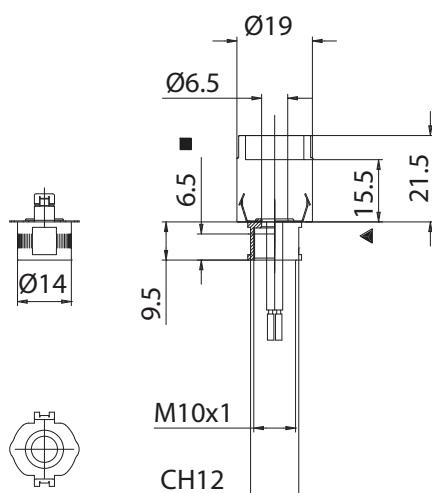


- Fissaggio della piastrina utilizzando i fori di diametro 3,2 mm interasse 26 mm.
- Fissaggio del portalampe a scatto.

720



Doppio isolamento



▲ Quota appoggio lampada ◆ M8 x1 - \varnothing 4,8 mm ■ Profondità del filetto

720: adattatore di supporto, per portalampade A76-, in acciaio con raccordo in ottone nichelato con foro filettato M10 x1.

720A: ◆ versione con foro filettato M8 x1.

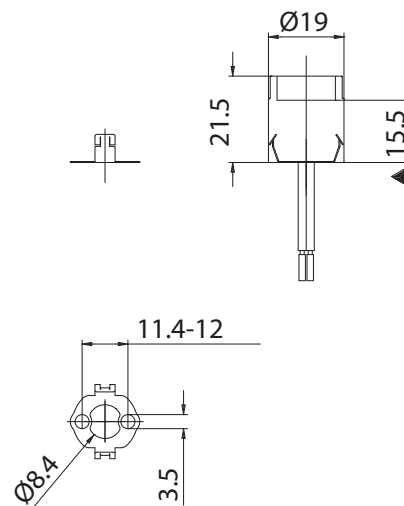
• Peso: 7 g.

- Fissaggio dell'adattatore mediante tubetti o raccordi filettati.
- Fissaggio del portalampada a scatto.

719



Doppio isolamento



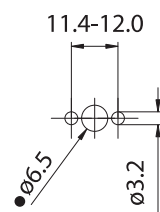
▲ Quota appoggio lampada

719: staffa di supporto, per portalampade A76-, in acciaio con fori asolati per il fissaggio diametro 3,2 mm, interasse 11,4 mm ÷ 12,0 mm.

Disponibile vite M3 x 8 mm con testa bombata diametro 5,7 mm ed impronta esagonale incassata, chiave 2 mm, in acciaio zincato bianco (rif. art. 536).

• Peso: 0,5 g.

• Indicazioni per il fissaggio del portalampada su strutture.



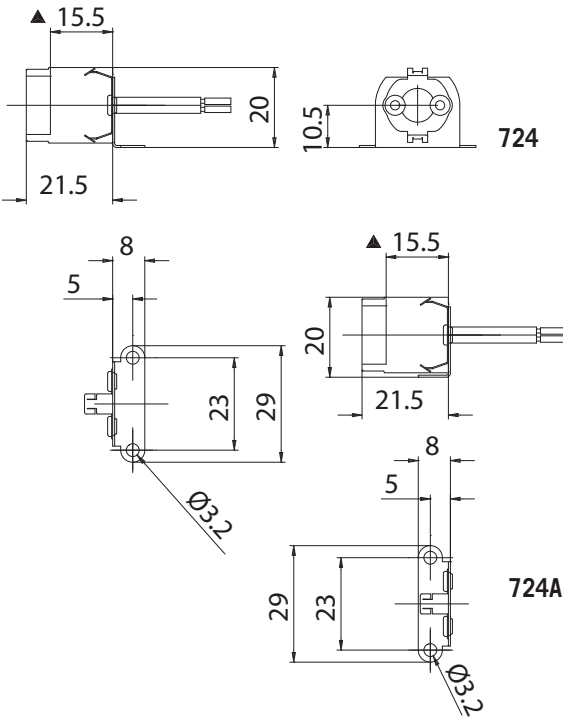
● Quota minima consigliata dei fori per il passaggio dei cavi (se necessario)

- Fissaggio della staffa utilizzando i fori di diametro 3,2 mm interasse 11,4 - 12 mm.
- Fissaggio del portalampada a scatto.

724-



Doppio isolamento

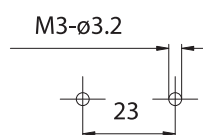


▲ Quota appoggio lampada

724: squadretta di supporto a 90°, per portalampe A76-, in ferro nichelato, con fori per il fissaggio diametro 3,2 mm, interasse 23 mm, con piega rivolta verso i cavi.

724A: squadretta di supporto a 90°, per portalampe A76-, in ferro nichelato, con fori per il fissaggio diametro 3,2 mm, interasse 23 mm, con piega rivolta verso il portalampe.

- Peso: 3 g.
- Indicazioni per il fissaggio del portalampe su strutture.

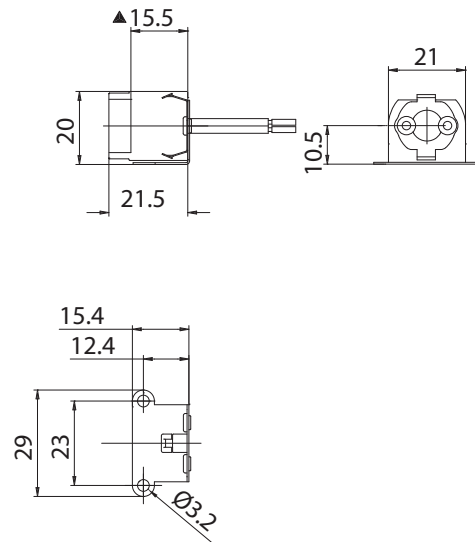


- Fissaggio della squadretta utilizzando i fori di diametro 3,2 mm interasse 23 mm.
- Fissaggio del portalampe a scatto.

764A



Doppio isolamento

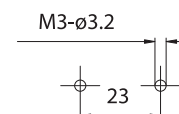


▲ Quota appoggio lampada

764A: squadretta di supporto a 90°, per portalampe A76-, in ferro nichelato, con fori per il fissaggio diametro 3,2 mm, interasse 23 mm, con piega rivolta verso il portalampe.

Nota: soluzione che rende intercambiabile il portalampe A76- (con attacco GU6,5) con il portalampe A70- (con attacco PGJ5) quando, per questo ultimo, è stato previsto l'utilizzo della squadretta di supporto a 90° art. 724A.

- Peso: 3 g.
- Indicazioni per il fissaggio del portalampe su strutture.



- Fissaggio della squadretta utilizzando i fori di diametro 3,2 mm interasse 23 mm.
- Fissaggio del portalampe a scatto.