

A85C- 2003



BREVETTATO

Portalampada - connettore:

Tensione nominale:
Tensione impulsiva:
Corrente nominale:
Temperatura di funzionamento:
Tipo di morsetti per la connessione dei conduttori:

Capacità di connessione dei morsetti:

Categoria di sovratensione:

Grado di protezione:

Conforme alle norme:

Conforme ai requisiti della direttiva:

Marchi di conformità:

GX8.5

500 V

5 kV

2 A

T 220°C

**MORSETTI A MOLLA
(ad innesto rapido)**

1 mm²

III

IP20

EN 60838-1

2014/35/UE

CQC



Doppio isolamento

A85CB: versione del portalampada A85 con uscita centrale posteriore dei cavi e copertura estetica in alluminio sabbato e anodizzato (per la sola copertura riferimento art. 496/27B).

A85LCB: versione del portalampada A85 con uscita laterale dei cavi e copertura estetica in alluminio sabbato e anodizzato (per la sola copertura riferimento art. 496L/27B).

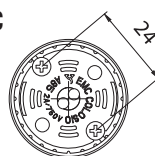
A85CQ: versione del portalampada A85 con uscita centrale posteriore dei cavi e copertura estetica in alluminio brillantato (per la sola copertura riferimento art. 496/27Q).

A85LCQ: versione del portalampada A85 con uscita laterale dei cavi e copertura estetica in alluminio brillantato (per la sola copertura riferimento art. 496L/27Q).

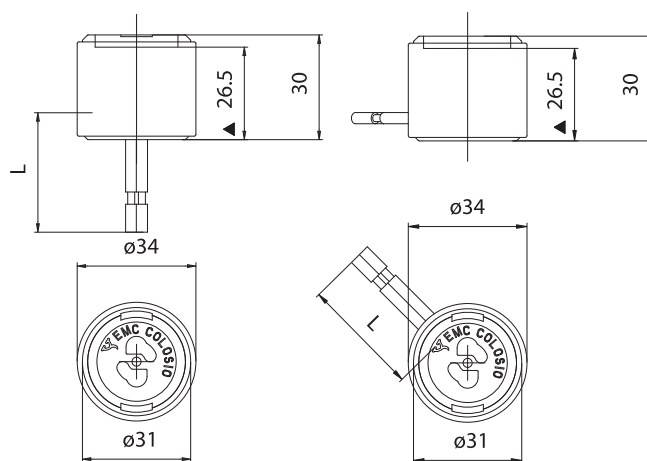
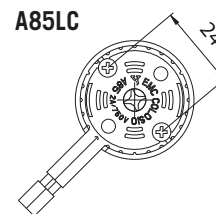
Cavi unipolari flessibili, collegabili al portalampada, (preparati con terminale a puntale):

Isolamento	T in °C	Condut.	Sezioni e tensioni disponibili		
			Pulse kV	0,75 in mm ²	1,00 in mm ² / 1,50 in mm ²
Silicone+Silicone <i>Singolo isolamento</i>	180	CuSn	5kV		•
Silicone maggiorato <i>Singolo isolamento</i>	180	CuSn	5kV		•
PTFE maggiorato <i>Singolo isolamento</i>	250	CuNi	5kV		•
PTFE maggiorato+PFA <i>Doppio isolamento</i>	250	CuNi	5kV		•

A85C



A85LC



▲ Quota di appoggio lampada



PORTALAMPADA PER LAMPADIE A SCARICA

Portalampada le cui distanze superficiali ed in aria ne permettono l'utilizzo in apparecchiature di classe II con tensione impulsiva di innesco fino a 4,5kV,

- o con tensione di lavoro fino a 350V in applicazioni previste per la categoria di sovratensione II,
 - o con tensione di lavoro fino a 300V, in applicazioni previste per la categoria di sovratensione III,
- se collegato con cavi in doppio o triplo isolamento (rif. norma EN 60598.1).

NOTA 1: tappo-serracavo di chiusura posteriore da assemblare dopo aver innestato i cavi in doppio isolamento, che hanno la possibilità di uscita posteriore o laterale (rif. norma EN 60598.1 par. 5.2.10.3 "prova di trazione 60 N" e "prova di torsione 0,15 Nm").

NOTA 2: usato come connettore è idoneo all'uso esterno dell'apparecchio di illuminazione secondo il paragrafo 4.13.1 "resistenza meccanica" della norma EN 60598.1.

In alcune applicazioni è necessario garantire la tenuta del tappo serracavo, mediante il fissaggio di due viti autofilettanti per plastica 3 x 12 inserite nei due fori interasse 24 mm (rif. art. 526).

Attenzione: valutare la perdita di 5 cm di cavo nel caso di portalampada con uscita cavi posteriore; valutare la perdita di 7 e 3 cm di cavo nel caso di portalampada con uscita cavi laterale.

Nota: su richiesta è possibile fornire il portalampada con i cavi già collegati (rif. A85C- per la versione con l'uscita posteriore, rif. A85LC- per la versione con l'uscita laterale).

- Corpo in LCP grigio (nero a richiesta).
Contatti in materiale speciale dorati.
Morsetti ad innesto rapido, realizzati nei contatti.
Uscita cavi posteriore o laterale.
Dispositivo serracavo incorporato.
Copertura estetica in alluminio grezzo, o brillantato, o sabbato ed anodizzato (o verniciato, su richiesta).

• Glow wire 960° C

- Peso: 30 g.

- Indicazioni per il fissaggio del portalampada, se necessario:
 - vedi la nota sotto riportata o gli accessori rappresentati nelle pagine successive.
 - è possibile il fissaggio del portalampada mediante due viti autofilettanti per plastica diametro 3 mm con lunghezza max 15 mm, più lo spessore del materiale, da inserire nei fori con interasse 24 mm (viti disponibili 3 x 15 mm rif. art. 650).



A85C-



BREVETTATO

Portalampada - connettore:	GX8.5
Tensione nominale:	750 V
Corrente nominale:	2 A
Tensione impulsiva:	5 kV
Temperatura di funzionamento:	T 220°C
Tipo di morsetti per la connessione dei conduttori:	MORSETTI A MOLLA (ad innesto rapido)
Capacità di connessione dei morsetti:	18 AWG
Conforme alle norme:	UL 496 CSA 22.2 N.43
Marchi di conformità:	cURus

Cavi unipolari flessibili, collegabili al portalampada preparati con terminali a puntale:

Isolamento	T in °C	Condut.	Tensioni e AWG disponibili	
			600V	18AWG
Silicone Singolo isolamento	200	CuSn	•	•
Silicone+calza vetro Singolo isolamento	200	CuSn	•	•
PTFE Singolo isolamento	250	CuNi	•	•
PTFE+PFA Doppio isolamento	250	CuNi	•	•