

PORTALAMPADA PER LAMPADIE A SCARICA

Portalampada le cui distanze superficiali ed in aria ne permettono l'utilizzo in apparecchiature di classe II con tensione impulsiva di innesco fino a 4,5kV, tensione di lavoro fino a 350V, ed in applicazioni previste per la categoria di sovratensione III, se collegato con cavi in doppio o triplo isolamento (rif. norma EN 60598.1).

Struttura di fissaggio solida, in alluminio presofuso.

Involucro esterno con settori aperti che permettono, specialmente in fase di sostituzione della lampada, di vedere e verificare facilmente la corretta posizione della lampada (la lampada ha i due contatti polarizzati e non è facilmente intuibile la loro diversità).

Perfetto centraggio della lampada nel portalampada, in qualsiasi posizione, grazie anche alle tre molle a balestra a 120° presenti sull'involucro.

Versatile possibilità di scegliere diversi interassi di fissaggio sia nella versione del portalampada standard (fissaggio con interasse 52 e 56 mm) sia nella versione con gli accessori (fissaggio con interasse 18, 30, 34, 38 e 42 mm).

Possibilità di fissaggio su strutture previste per i portalampada con attacco PGZ12 - A91.

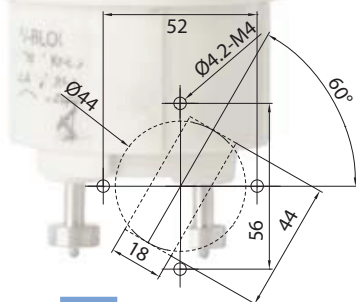
Possibilità di inserire un terminale ad occhiello per viti M4, collegato al conduttore di terra, sotto la testa di una delle viti di fissaggio, sfruttando l'apertura prevista nell'involucro esterno del portalampada.

Possibilità di uscita dei cavi posteriore-centrale, laterale o laterale contrapposta.

Attenzione: valutare la perdita di 2 cm di cavo nel caso di portalampada con uscita cavi posteriore-centrale o laterale contrapposta; valutare la perdita di 2 cm per un cavo e 5 cm per l'altro cavo nel caso di portalampada con uscita cavi laterale.

Nota: su richiesta è possibile fornire il portalampada con i cavi già collegati (rif. A93 per la versione con l'uscita posteriore, rif. A93L per la versione con l'uscita laterale, rif. A93A per la versione con l'uscita laterale contrapposta).

- Corpo in steatite.
Involucro esterno in alluminio pressofuso.
Contatti in materiale speciale argentati.
Molle di posizionamento lampada in acciaio inox.
Molle a balestra di centraggio lampada in acciaio inox.
Uscita cavi posteriore o laterale.
- Peso del portalampada nella versione standard (con cavi l = 35 cm) 115 g.
- Indicazioni per il fissaggio del portalampada su strutture.



A93



BREVETTATO

Portalampada:	PGZ18
Potenza massima:	660 W
Tensione nominale:	600 V
Tensione impulsiva:	5 kV
Temperatura di funzionamento:	T 250°C
Temperatura di funzionamento dei cavi collegati:	T 105° ÷ 250°C
Conforme alle norme:	UL 496 CSA 22.2 N.43
Marchi di conformità:	cURus

Cavi di collegamento, unipolari flessibili, aggraffati al portalampada:

Isolamento	T in °C	Conduct.	Tensioni e AWG disponibili			
			600V	18AWG	16AWG	14AWG
Silicone Singolo isolamento	200	CuSn	•	•	•	•
Silicone+calza vetro Singolo isolamento	200	CuSn	•	•	•	•
PTFE Singolo isolamento	250	CuNi	•	•	•	•
PTFE+PFA Doppio isolamento	250	CuNi	•	•	•	•

- Fissaggio del portalampada:
 - con due viti M4 da inserire nei fori di fissaggio con interasse 56 mm;
 - con due viti M4 da inserire nei fori di fissaggio asolati con interasse 52 mm;
 - inserendo due dadi M4 nelle sedi esagonali presenti sull'involucro ed avvitando, utilizzando gli interassi 52 o 56 mm, due viti M4 dalla parte posteriore del portalampade stesso;
 - utilizzando la piastra di fissaggio rappresentata nelle pagine successive.

A93

2009



BREVETTATO

Portalampada:

Tensione nominale:
 Tensione impulsiva:
 Corrente nominale:
 Temperatura di funzionamento:
 Temperatura di funzionamento
 dei cavi collegati:
 Categoria di sovratensione:
 Grado di protezione:
 Conforme alle norme:
 Conforme ai requisiti della direttiva:
 Marchi di conformità:

PGZ18

500 V
5 kV
8 A
T 300°C

T 105°÷ 250°C
III
IP20
EN 60838-1
2014/35/UE

CQC



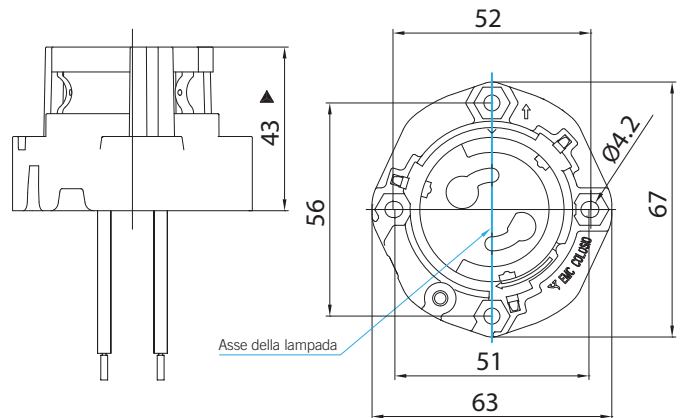
- A93:** Portalampada A93 con cavi con uscita posteriore.
- A93L:** Portalampada A93 con cavi con uscita laterale.
- A93A:** Portalampada A93 con cavi con uscita laterale contrapposta.

Doppio isolamento

Cavi di collegamento, unipolari flessibili, aggraffati al portalampada:

Isolamento	T in °C	Condut.	Sezioni e tensioni disponibili			
			Pulse kV	0,75 in mm ²	1,00 in mm ²	1,50 in mm ²
Silicone maggiorato <i>Singolo isolamento</i>	180	CuSn	10kV		•	•
Silicone maggiorato <i>Singolo isolamento</i>	180	CuSn	5kV		•	•
Silicone+Silicone <i>Singolo isolamento</i>	180	CuSn	5kV		•	•
Silicone+Silicone + Calza vetro <i>Singolo isolamento</i>	180	CuSn	5kV		•	•
PTFE maggiorato <i>Singolo isolamento</i>	250	CuNi	5kV		•	•
PTFE maggiorato +PFA <i>Doppio isolamento</i>	250	CuNi	5kV		•	•

Su richiesta, il cavo non soggetto alla tensione di innesco della lampada, può essere fornito con il solo isolamento fondamentale.



▲ Quota di appoggio lampada



PORTALAMPADA PER LAMPADIE A SCARICA

Portalampada le cui distanze superficiali ed in aria ne permettono l'utilizzo in apparecchiature di classe II con tensione impulsiva di innesco fino a 4,5kV, tensione di lavoro fino a 350V, ed in applicazioni previste per la categoria di sovratensione III, se collegato con cavi in doppio o triplo isolamento (rif. norma EN 60598.1).

Struttura di fissaggio solida, in alluminio pressofuso.

Involucro esterno con settori aperti che permettono, specialmente in fase di sostituzione della lampada, di vedere e verificare facilmente la corretta posizione della lampada (la lampada ha i due contatti polarizzati e non è facilmente intuibile la loro diversità).

Perfetto centraggio della lampada nel portalampada, in qualsiasi posizione, grazie anche alle tre molle a balestra a 120° presenti sull'involucro.

Versatile possibilità di scegliere diversi interassi di fissaggio sia nella versione del portalampada standard (fissaggio con interasse 52 e 56 mm) sia nella versione con gli accessori (fissaggio con interasse 18, 30, 34, 38 e 42 mm).

Possibilità di fissaggio su strutture previste per i portalampada con attacco PGZ12 - A91.

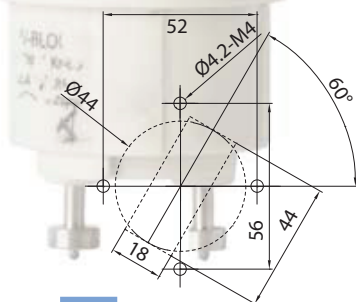
Possibilità di inserire un terminale ad occhiello per viti M4, collegato al conduttore di terra, sotto la testa di una delle viti di fissaggio, sfruttando l'apertura prevista nell'involucro esterno del portalampada.

Possibilità di uscita dei cavi posteriore-centrale, laterale o laterale contrapposta.

Attenzione: valutare la perdita di 2 cm di cavo nel caso di portalampada con uscita cavi posteriore-centrale o laterale contrapposta; valutare la perdita di 2 cm per un cavo e 5 cm per l'altro cavo nel caso di portalampada con uscita cavi laterale.

Nota: su richiesta è possibile fornire il portalampada con i cavi già collegati (rif. A93 per la versione con l'uscita posteriore, rif. A93L per la versione con l'uscita laterale, rif. A93A per la versione con l'uscita laterale contrapposta).

- Corpo in steatite.
Involucro esterno in alluminio pressofuso.
Contatti in materiale speciale argentati.
Molle di posizionamento lampada in acciaio inox.
Molle a balestra di centraggio lampada in acciaio inox.
Uscita cavi posteriore o laterale.
- Peso del portalampada nella versione standard (con cavi l = 35 cm) 115 g.
- Indicazioni per il fissaggio del portalampada su strutture.



A93X



BREVETTATO

Portalampada:	PGZX18
Potenza massima:	660 W
Tensione nominale:	600 V
Tensione impulsiva:	5 kV
Temperatura di funzionamento:	T 250°C
Temperatura di funzionamento dei cavi collegati:	T 105° ÷ 250°C
Conforme alle norme:	UL 496 CSA 22.2 N.43
Marchi di conformità:	cURus

Cavi di collegamento, unipolari flessibili, agganciati al portalampada:

Isolamento	T in °C	Conduct.	Tensioni e AWG disponibili			
			600V	18AWG	16AWG	14AWG
Silicone Singolo isolamento	200	CuSn	•	•	•	•
Silicone+calza vetro Singolo isolamento	200	CuSn	•	•	•	•
PTFE Singolo isolamento	250	CuNi	•	•	•	•
PTFE+PFA Doppio isolamento	250	CuNi	•	•	•	•

- Fissaggio del portalampada:
 - con due viti M4 da inserire nei fori di fissaggio con interasse 56 mm;
 - con due viti M4 da inserire nei fori di fissaggio asolati con interasse 52 mm;
 - inserendo due dadi M4 nelle sedi esagonali presenti sull'involucro ed avvitando, utilizzando gli interassi 52 o 56 mm, due viti M4 dalla parte posteriore del portalampade stesso;
 - utilizzando la piastra di fissaggio rappresentata nelle pagine successive.

A93X

2009



BREVETTATO

Portalampada:

Tensione nominale:
 Tensione impulsiva:
 Corrente nominale:
 Temperatura di funzionamento:
 Temperatura di funzionamento
 dei cavi collegati:
 Categoria di sovratensione:
 Grado di protezione:
 Conforme alle norme:
 Conforme ai requisiti della direttiva:
 Marchi di conformità:

PGZX18

500 V
5 kV
8 A
T 300°C

T 105° ÷ 250°C

III
IP20
EN 60838-1
2014/35/EU

CQC



A93X: Portalampada A93X con cavi con uscita posteriore.

A93XL: Portalampada A93X con cavi con uscita laterale.

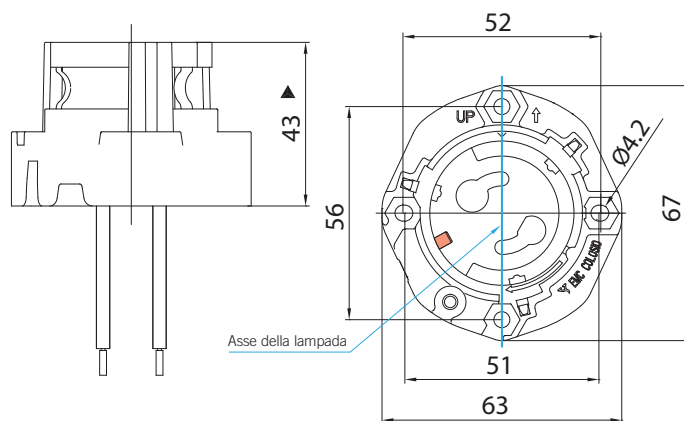
A93XA: Portalampada A93X con cavi con uscita laterale contrapposta.

Doppio isolamento

Cavi di collegamento, unipolari flessibili, aggraffati al portalampada:

Isolamento	T in °C	Condut.	Sezioni e tensioni disponibili			
			Pulse kV	0,75 in mm ²	1,00 in mm ²	1,50 in mm ²
Silicone maggiorato <i>Singolo isolamento</i>	180	CuSn	10kV		•	•
Silicone maggiorato <i>Singolo isolamento</i>	180	CuSn	5kV		•	•
Silicone+Silicone <i>Singolo isolamento</i>	180	CuSn	5kV		•	•
Silicone+Silicone + Calza vetro <i>Singolo isolamento</i>	180	CuSn	5kV		•	•
PTFE maggiorato <i>Singolo isolamento</i>	250	CuNi	5kV		•	•
PTFE maggiorato +PFA <i>Doppio isolamento</i>	250	CuNi	5kV		•	•

Su richiesta, il cavo non soggetto alla tensione di innesco della lampada, può essere fornito con il solo isolamento fondamentale.

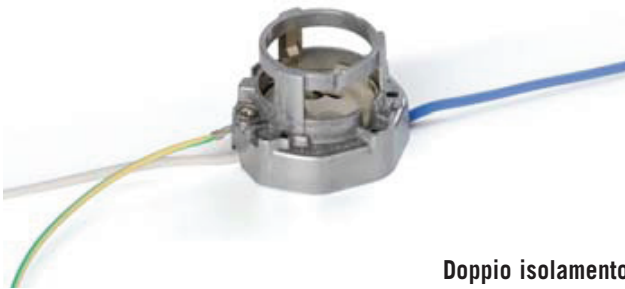


▲ Quota di appoggio lampada

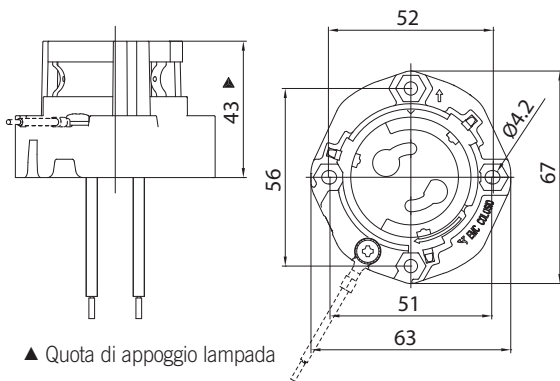


A93F

A93XF



Doppio isolamento



▲ Quota di appoggio lampada

A93F - A93XF: portalampada A93 o A93X fornito con l'involucro di alluminio con un filetto M4 che può essere utilizzato per fissare il capocorda ad occhiello del cavo di terra (consigliata una vite M4 x 5 mm). Questa versione è utile quando c'è la necessità di utilizzare la struttura dell'involucro del portalampada per fissare il cavo di terra.

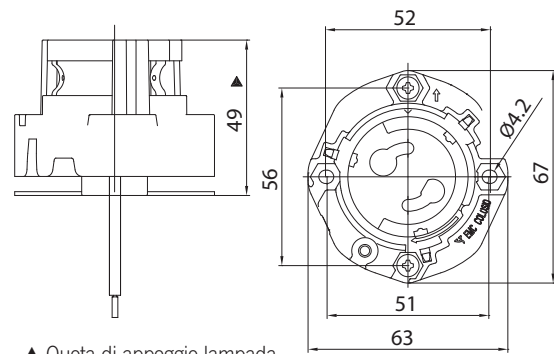
- Peso: 115 g.
- Indicazioni per il fissaggio del portalampada su strutture: vedi le pagine precedenti.

A93D

A93XD



Doppio isolamento



▲ Quota di appoggio lampada

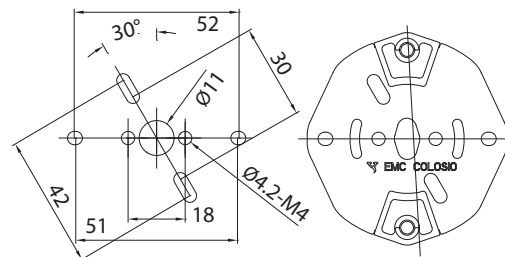
A93D - A93XD: portalampada A93 o A93X fornito con piastra di fissaggio piana, in ferro zincato bianco, con fori di fissaggio diametro 4,2 mm interasse 18, 30, 34, 38, 42, 51 e 52 mm (art. 969).

Nota 1: la piastra di fissaggio 969 è fornita non assemblata al portalampada A93. Il codice di fornitura prevede anche due distanziali in alluminio (art. 964) e due viti M4 x 22 mm (art. 663) per il fissaggio del portalampada A93 alla piastra.

Nota 2: la quota appoggio lampada, in questa versione, diventa 49 mm (nella versione standard è 43 mm).

Nota 3: in questa configurazione il portalampada non può essere utilizzato in applicazioni doppio isolamento.

- Peso: 120 g.
- Indicazioni per il fissaggio del portalampada su strutture.

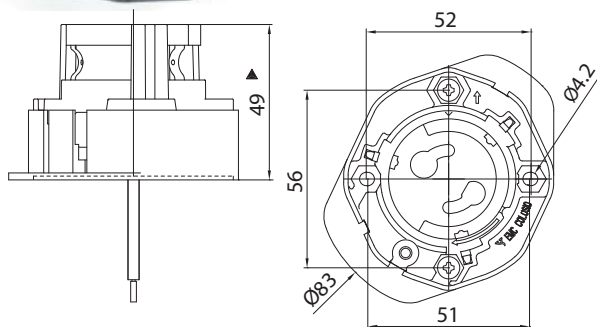


- Fissaggio della piastra 969 utilizzando i fori di diametro 4,2 mm interasse 18 o 30 o 34 o 38 o 42 mm.
- Fissaggio del portalampada alla piastra mediante le due viti M4 x 22 mm (già incluse) da inserite nei fori di fissaggio interasse 56 mm del portalampada, frapponendo i due distanziali di alluminio tra la piastra ed il portalampada.

A93C A93XC



Doppio isolamento



▲ Quota di appoggio lampada

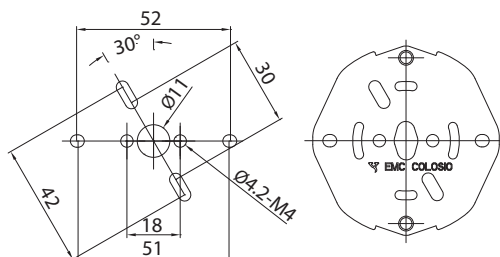
A93C - A93XC: portalampada A93 o A93X fornito con accessorio isolante, in PPS T240°C (T200°C per la versione cURus), e piastra di fissaggio piana, in ferro zincato bianco, con fori di fissaggio diametro 4,2 mm interasse 18, 30, 34, 38 e 42 mm.

Soluzione per applicazioni in doppio isolamento quando è necessario fissare il portalampada con gli interassi 18, 30, 34, 38 o 42 mm su strutture di fissaggio metalliche.

Nota 1: il kit accessori, base art. 968 e la piastra di fissaggio art. 969 sono forniti non assemblati al portalampada. Il codice di fornitura prevede due viti M4 x 22 mm (art. 663) per il fissaggio del portalampada A93 alla piastra.

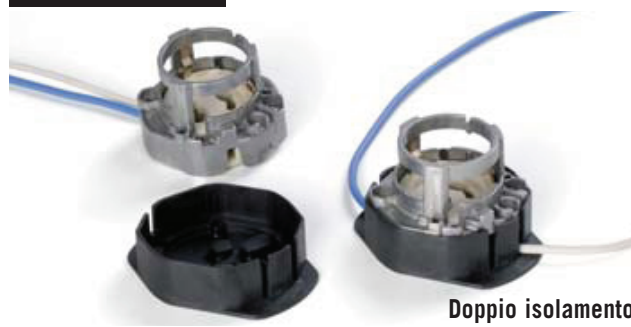
Nota 2: la quota appoggio lampada, in questa versione, diventa 49 mm (nella versione standard è 43 mm).

- Peso: 120 g.
- Indicazioni per il fissaggio del portalampada su strutture.

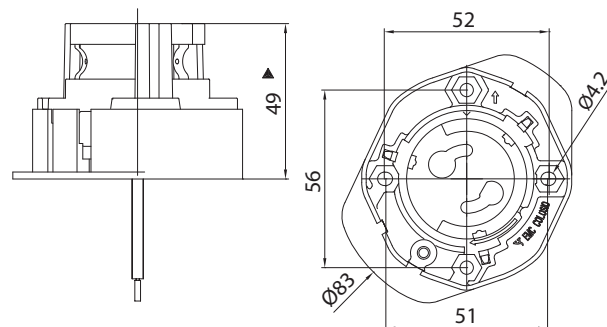


- Fissaggio della piastra 969 utilizzando i fori di diametro 4,2 mm interasse 18 o 30 o 34 o 38 o 42 mm.
- Fissaggio del portalampada e dell'accessorio isolante 968 alla piastra mediante le due viti M4 x 22 mm (già incluse) da inserire nei fori di fissaggio interasse 56 mm del portalampada.

A93P A93XP



Doppio isolamento



▲ Quota di appoggio lampada

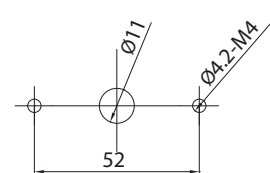
A93P - A93XP: portalampada A93 o A93X fornito con accessorio isolante, in PPS T240°C (T200°C per la versione cURus), con fori di fissaggio diametro 4,2 mm interasse 52 e 56 mm.

Soluzione per applicazioni in doppio isolamento quando la struttura di fissaggio ha parti metalliche entro un diametro di 35 mm rispetto alla base di appoggio del portalampada.

Nota 1: l'accessorio, base art. 968, è fornito non assemblato al portalampada.

Nota 2: la quota appoggio lampada, in questa versione, diventa 49 mm (nella versione standard è 43 mm).

- Peso: 120 g.
- Indicazioni per il fissaggio del portalampada su strutture.



- Fissaggio del portalampada e della base isolante 968 con due viti M4 da inserire nei fori di fissaggio con interasse 52 o 56 mm.