

DISPOSITIVI SALISCENDI "LIGHTTUNE"



Dispositivo tipo:

**DISPOSITIVO SALISCENDI
CON USCITA CAVI CENTRALE**

Tensione nominale:
Corrente nominale:
Numero di poli:

**48 V dc
2 A
1, 2 o 3 poli**

Conforme alle norme:
Conforme ai requisiti della direttiva:

**EN 60598-1 (per quanto applicabile)
2014/35/EU**

LTS--: dispositivo per la regolazione dell'altezza di apparecchi di illuminazione a sospensione, versione con uscita dei cavi centrale, che può lavorare con un peso della parte sospesa da 0,6 a 2,5 kg, cablato con un cavo a 1, 2 o 3 poli con fune di rinforzo interna.

Per i cavi utilizzabili e il loro intervallo di regolazione, si veda sotto la "tabella dei cavi utilizzati nel dispositivo."

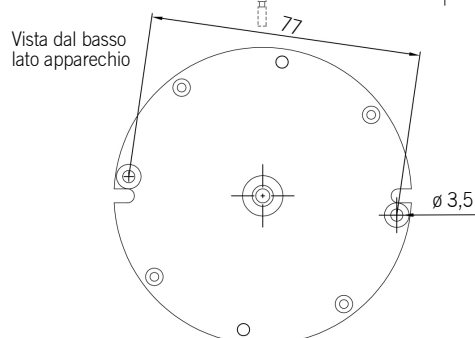
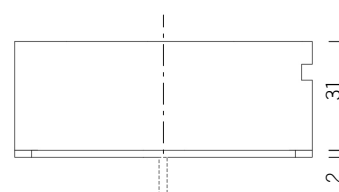
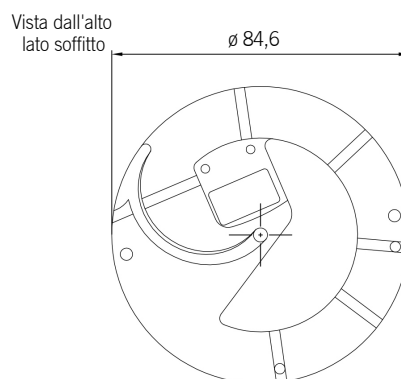
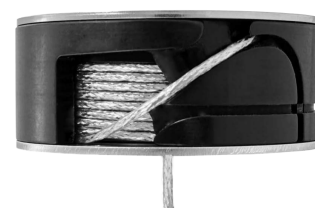
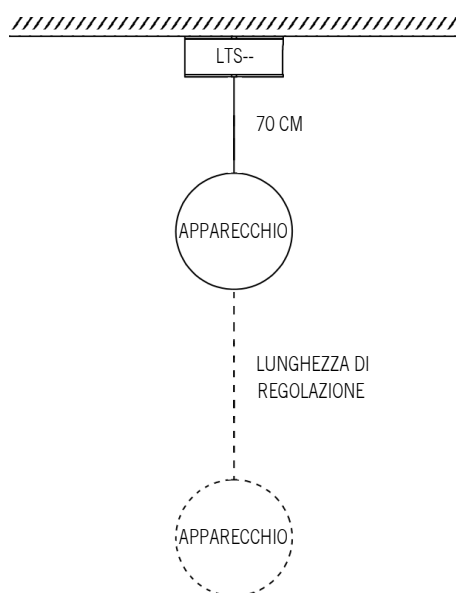
Il cavo esterno ha una lunghezza standard di 70 cm.

Nota: il dispositivo deve essere calibrato in fase di produzione per consentire un corretto funzionamento.

Il peso degli apparecchi che possono essere sospesi ha una tolleranza di circa +/- 100 g.

• Tabella dei cavi utilizzati nel dispositivo:

Isolamento	Sezioni mm ²	Diam.	Carico di rottura	Intervallo di regolazione	Cod.
FEP	1x 0,50	1,5 mm	25 kg	(70) + 130 cm	VN10-
Coassiale FEP/Schermatura+ FEP	1x 0,24 + 1x 0,50	2,1 mm	15 kg	(70) + 160 cm	VE2C-
FEP + FEP (+ Schermatura)	3x 0,15	2,5 mm	15 kg	(70) + 160 cm	VQ3S-



. Fissaggio del dispositivo mediante viti M3 da inserire nei fori interasse 77 mm.

