

CONNETTORI SPINA E PRESA PER APPLICAZIONI LEDs

M07-

2010

Tipo:

**CONNETTORE SPINA MASCHIO +
PRESA FEMMINA PANNELLABILE
A 2, 4, 6 E 8 POLI**

Tensione nominale:

48 V

Corrente nominale:

3 A

Temperatura di funzionamento:

T -20°C +120°C

Tipo di morsetti per la connessione
dei conduttori:

AGGRAFFATI

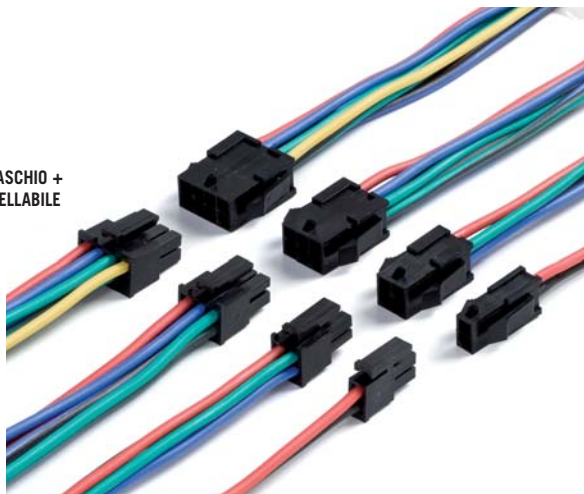
Capacità di connessione
dei conduttori:

0,25 ÷ 0,50 mm²

Grado di protezione:

IP20

Marchi di conformità:



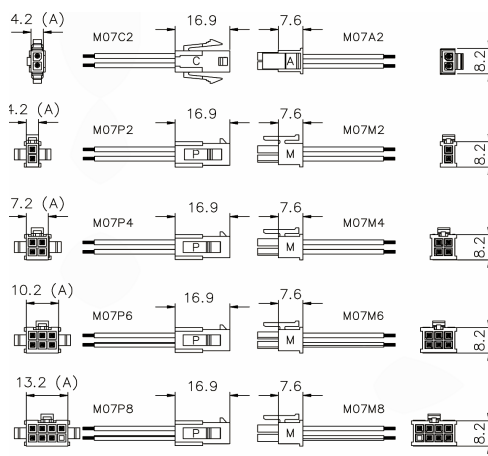
- Connessione composta da spina maschio + presa femmina pannellabile con dentino di tenuta di sicurezza contro l'apertura accidentale.
- involucro esterno in PA66 nero.
- terminali-capocorda in bronzo fosforoso pre-stagnato aggraffati (o da aggraffare) ai cavi di alimentazione.

- Dispositivo adatto per il collegamento di apparecchi di illuminazione a LEDs dall'alimentazione alla sorgente.

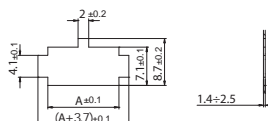
- Il dispositivo può essere collegato sia con cavi unipolari che con cavi multipolari (per i cavi vedi la "sezione 9 - Cavi" del presente catalogo).

M07A2: spina maschio a 2 vie.
M07M2: spina maschio a 2 vie.
M07M4: spina maschio a 4 vie.
M07M6: spina maschio a 6 vie.
M07M8: spina maschio a 8 vie.

M07C2: presa femmina pannellabile a 2 vie.
M07P2: presa femmina pannellabile a 2 vie.
M07P4: presa femmina pannellabile a 4 vie.
M07P6: presa femmina pannellabile a 6 vie.
M07P8: presa femmina pannellabile a 8 vie.



- Dima di fissaggio



CONNETTORI SPINA E PRESA PER APPLICAZIONI LEDs

M07-

2010

Tipo:

**CONNETTORE SPINA MASCHIO +
PRESA FEMMINA
A 2, 4, 6 E 8 POLI**

Tensione nominale:

48 V

Corrente nominale:

3 A

Temperatura di funzionamento:

T -20°C +120°C

Tipo di morsetti per la connessione
dei conduttori:

AGGRAFFATI

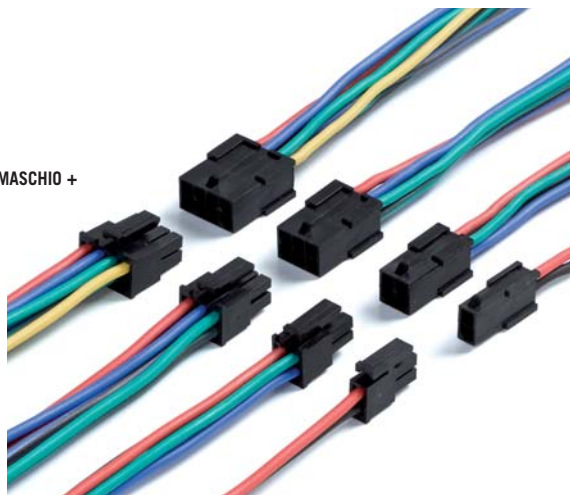
Capacità di connessione
dei conduttori:

0,25 ÷ 0,50 mm²

Grado di protezione:

IP20

Marchi di conformità:



- Connessione composta da spina maschio + presa femmina con dentino di tenuta di sicurezza contro l'apertura accidentale.
- involucro esterno in PA66 nero.
- terminali-capocorda in bronzo fosforoso pre-stagnato aggraffati (o da aggraffare) ai cavi di alimentazione.
- Dispositivo adatto per il collegamento di apparecchi di illuminazione a LEDs dall'alimentazione alla sorgente.
- Il dispositivo può essere collegato sia con cavi unipolari che con cavi multipolari (per i cavi vedi la "sezione 9 - Cavi" del presente catalogo).

M07A2: spina maschio a 2 vie.
M07M2: spina maschio a 2 vie.
M07M4: spina maschio a 4 vie.
M07M6: spina maschio a 6 vie.
M07M8: spina maschio a 8 vie.

M07B2: presa femmina a 2 vie.
M07F2: presa femmina a 2 vie.
M07F4: presa femmina a 4 vie.
M07F6: presa femmina a 6 vie.
M07F8: presa femmina a 8 vie.

