

# DISPOSITIVI DI CONNESSIONE

## M124NC/3

## M124NP/3



Tipo:

**CONNESSIONE PRESA + SPINA  
A 3 POLI PROTETTA**

Tensione nominale:

**250 V**

Tensione impulsiva:

**5 kV**

Corrente nominale:

**32 A**

Temperatura di funzionamento:

**T -20°C +120°C**

Tipo di morsetti per la connessione  
dei conduttori:

**A BUSSOLA**

Capacità di connessione  
dei conduttori:

**1,50 ÷ 4,00 mm<sup>2</sup>**

Grado di protezione:

**IP40**

Conforme alle norme:

**EN 61984**

Conforme ai requisiti della direttiva:

**2014/35/UE**

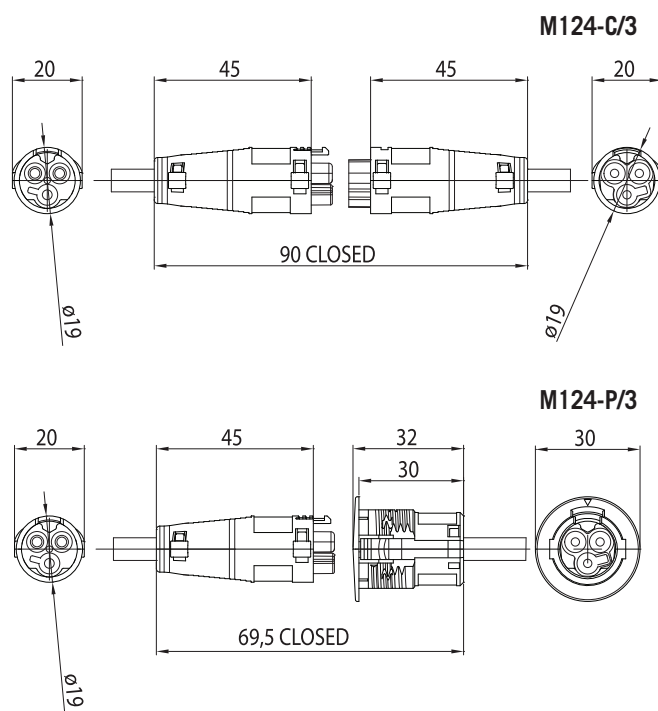


Marchi di conformità:

- Connessione protetta presa + spina a 3 poli con dispositivo serracavo e sicurezza contro l'apertura accidentale.
  - involucro esterno porta spina maschio in PA66 nero.
  - involucro esterno porta presa femmina in PA66 nero.
  - frutti interni porta-contatti in PA66.
  - morsetti a bussola, in ottone nichelato, con vite in ferro zincato con testa con impronta a taglio.
  - dispositivi serracavo per serrare cavi da diametro 6 mm a diametro 10 mm.
  - involucro porta presa femmina pannellabile (accessorio).
- Dispositivo adatto per il collegamento di apparecchi di illuminazione alla rete di alimentazione o ad accessori come alimentatori per lampade a scarica. Disponibile anche nella versione presa femmina pannellabile.
- Il dispositivo può essere collegato con cavi multipolari preparati con sguainatura 15 mm e spellatura 6 mm o aggraffatura di terminale a puntale (per i cavi vedi la "sezione 9 - Cavi" del presente catalogo).

**M124NC/3:** spina maschio, con involucro esterno con serracavi, + presa femmina, con involucro esterno con serracavi, a tre poli.

**M124NP/3:** spina maschio, con involucro esterno con serracavi, + presa femmina, con involucro esterno pannellabile, a tre poli.



# DISPOSITIVI DI CONNESSIONE

## M124NM/3

## M124NQ/3



Tipo:

**CONNESSIONE PRESA + SPINA  
A 3 POLI PROTETTA**

Tensione nominale:  
Tensione impulsiva:  
Corrente nominale:  
Temperatura di funzionamento:  
Tipo di morsetti per la connessione dei conduttori:  
Capacità di connessione dei conduttori:  
Grado di protezione:  
Conforme alle norme:  
Conforme ai requisiti della direttiva:

**250 V**  
**5 kV**  
**8 A**  
**T -20°C +120°C**  
**AGGRAFFATI**  
**0,75 ÷ 1,50 mm<sup>2</sup>**  
**IP40**  
**EN 61984**  
**2014/35/UE**



Marchi di conformità:

- Connessione protetta presa + spina a 3 poli con dispositivo serracavo e sicurezza contro l'apertura accidentale.
  - involucro esterno porta spina maschio in PA66 nero.
  - involucro esterno porta presa femmina in PA66 nero.
  - frutti interni porta-contatti in PA66.
  - terminali-capocorda a "spina cilindrica" aggraffati (o da aggraffare) ai cavi di alimentazione.
  - dispositivi serracavo per serrare cavi da diametro 6 mm a diametro 10 mm.
  - involucro porta presa femmina pannellabile (accessorio).
- Dispositivo adatto per il collegamento di apparecchi di illuminazione alla rete di alimentazione o ad accessori come alimentatori per lampade a scarica. Disponibile anche nella versione presa femmina pannellabile.
- Il dispositivo può essere collegato con cavi multipolari preparati con sguainatura 15 mm con aggraffati i terminali-capocorda a "spina cilindrica" (per i cavi vedi la "sezione 9 - Cavi" del presente catalogo).

**M124NM/3:** spina maschio, con involucro esterno con serracavi, + presa femmina, con involucro esterno con serracavi, a tre poli.

**M124NQ/3:** spina maschio, con involucro esterno con serracavi, + presa femmina, con involucro esterno pannellabile, a tre poli.

