

DISPOSITIVI DI CONNESSIONE - IP68 -

M140-

CE

Tipo:

**DISPOSITIVO A MORSETTIERA
1 VIA IN - 1 VIA OUT
A 2, 3, 4, 5 O 6 POLI PROTETTA
A TENUTA STAGNA**

Tensione nominale:

450 V

Corrente nominale:

32 A

Temperatura di funzionamento:

T -40°C +125°C

Tipo di morsetti per la connessione dei conduttori:

A BUSSOLA

Capacità di connessione dei conduttori:

0,50 ÷ 4,00 mm²

Grado di protezione:

IP68 (5 bar)

Conforme alle norme:

EN 60998-1 / EN60998-2-1

Conforme ai requisiti della direttiva:

2014/35/UE

Marchi di conformità:

ENEC 03



- Dispositivo a morsettieria protetta a tenuta stagna a 2, 3, 4, 5 o 6 poli:
 - involucro esterno in PA66 nero.
 - frutto interno portacontatti in PA66.
 - morsetti a bussola, in ottone nichelato, con vite in ferro zincato.
 - guarnizioni in gomma termoplastica SEBS.
 - pressacavi in PA66 nero.
 - per la versione con diametro 26,5 mm, 2 e 3 poli, con il dado esagonale da 24 mm, per cavi con diametro fra 7 e 13 mm.
 - per la versione con diametro 32 mm, 4, 5 e 6 poli, con il dado esagonale da 29 mm, per cavi con diametro fra 8 e 17 mm.

- Dispositivo utile per il collegamento di apparecchi alla rete di alimentazione mantenendo un elevato grado di protezione all'acqua.

M140MN/2: dispositivo a morsettieria a due poli, diametro 26,5 mm, lungo 130 mm.

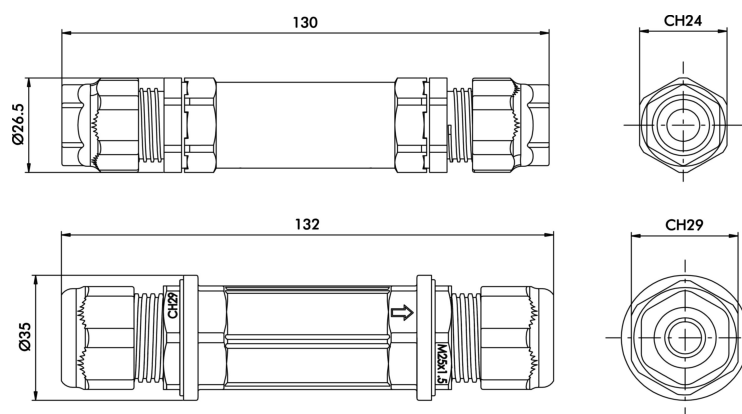
M140MN/3: dispositivo a morsettieria a tre poli (2 poli + terra), diametro 26,5 mm, lungo 130 mm.

M140MN/4: dispositivo a morsettieria a quattro poli (3 poli + terra), diametro 35 mm, lungo 132 mm.

M140MN/Q: dispositivo a morsettieria a quattro poli (senza terra), diametro 35 mm, lungo 132 mm.

M140MN/5: dispositivo a morsettieria a cinque poli (4 poli + terra), diametro 35 mm, lungo 132 mm.

M140MN/6: dispositivo a morsettieria a sei poli (5 poli + terra), diametro 35 mm, lungo 132 mm.



- Il dispositivo può essere collegato con cavi multipolari preparati con sguainatura 25 mm e spellatura 6 mm o aggraffatura di terminale a puntale (per i cavi vedi la "sezione 9 - Cavi" del presente catalogo - consigliati i cavi con guaina esterna in gomma neoprene).

