

# ADATTATORI CON PORTALAMPADE PER LAMPADE A SCARICA

**M204/A91**

2010



**Adattatore con portalampade:**

**E39/39 + PGZ12**

Potenza massima:  
Tensione nominale:  
Tensione impulsiva:  
Temperatura di funzionamento  
della parte con la virola E39:

**660 W  
600 V  
4 kV**

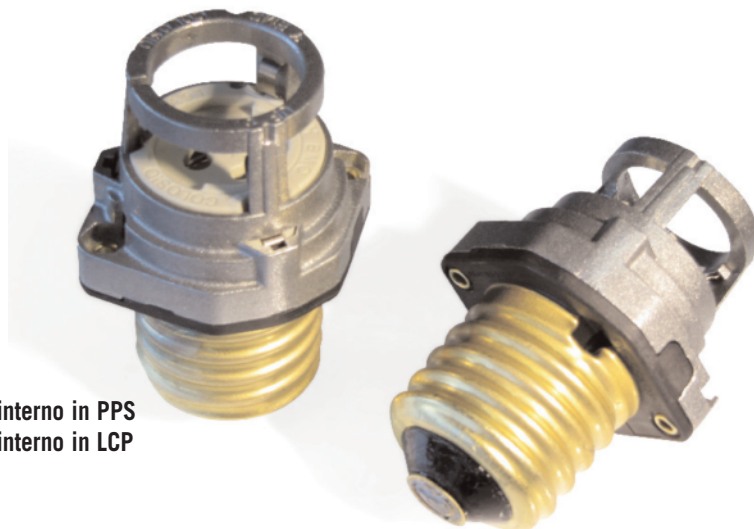
**T 200°C con supporto interno in PPS  
T 240°C con supporto interno in LCP**

Temperatura di funzionamento  
della parte portalampade PGZ12:  
Conforme alle norme:

**T 250°C  
UL 496  
CSA 22.2 N.43**

Marchi di conformità:

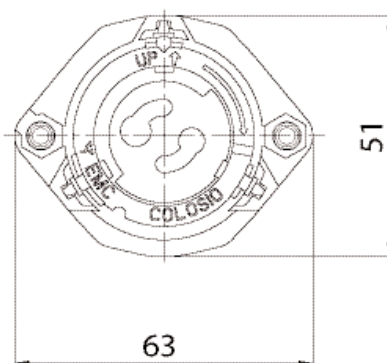
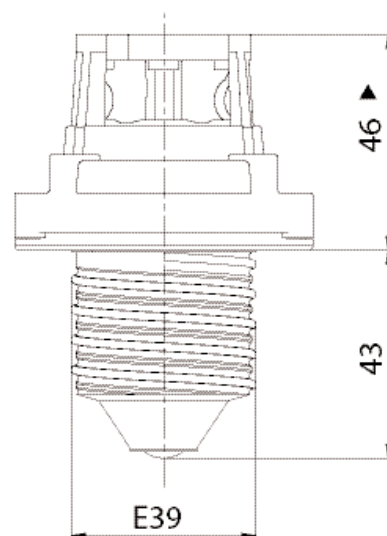
**cULus**



**M204/A91:** Adattatore con attacco E39/39 (Mogul base) con portalampade PGZ12, nostro codice A91, con temperatura della parte virola limitata a T200°C.

**M204/A91H:** Adattatore con attacco E39/39 (Mogul base) con portalampade PGZ12, nostro codice A91, con temperatura della parte virola limitata a T240°C.

- Per le caratteristiche tecniche del portalampade PGZ12, nostro codice A91, riferirsi alle pagine 271 e 270 di questo catalogo.
- Per la parte adattatore:  
Virola in ottone grezzo.  
Supporto interno in PPS T200°C o in LCP T240°C.  
Per la parte portalampade:  
Corpo in steatite.  
Involucro esterno in alluminio pressofuso.  
Contatti in materiale speciale argentati.  
Molle di posizionamento lampada in acciaio inox.  
Molle a balestra di centraggio lampada in acciaio inox.
- Peso: 160 g.



▲ Quota di appoggio lampada

