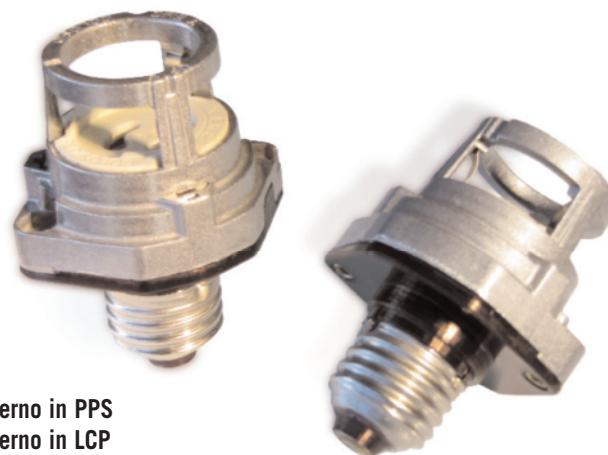


ADATTATORI CON PORTALAMPADE PER LAMPADE A SCARICA

M203/A91

2010



Adattatore con portalampade:

E26 + PGZ12

Potenza massima:

660 W

Tensione nominale:

600 V

Tensione impulsiva:

4 kV

Temperatura di funzionamento della parte con la virola E26:

T 200°C con supporto interno in PPS

T 240°C con supporto interno in LCP

Temperatura di funzionamento della parte portalampade PGZ12:

T 250°C

Conforme alle norme:

UL 496

CSA 22.2 N.43

Marchi di conformità:

cULus

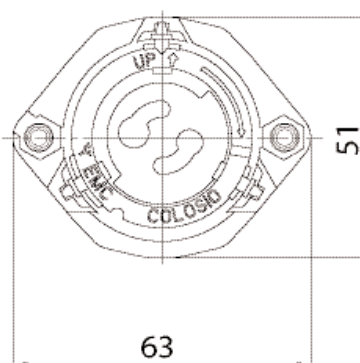
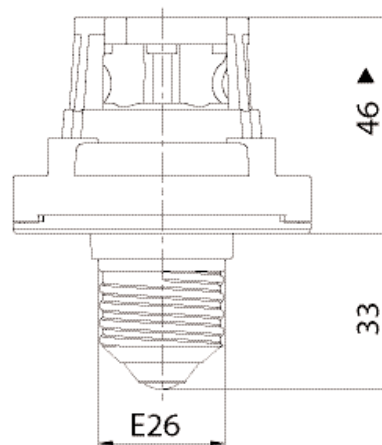
M203/A91: Adattatore con attacco E26 (Medium base) con portalampade PGZ12, nostro codice A91, con temperatura della parte virola limitata a T200°C.

M203/A91H: Adattatore con attacco E26 (Medium base) con portalampade PGZ12, nostro codice A91, con temperatura della parte virola limitata a T240°C.

- Per le caratteristiche tecniche del portalampade PGZ12, nostro codice A91, riferirsi alle pagine 271 e 270 di questo catalogo.

- Per la parte adattatore:
Virola in ottone nichelato.
Supporto interno in PPS T200°C o in LCP T240°C.
Per la parte portalampade:
Corpo in steatite.
Involucro esterno in alluminio pressofuso.
Contatti in materiale speciale argentati.
Molle di posizionamento lampada in acciaio inox.
Molle a balestra di centraggio lampada in acciaio inox.

- Peso: 135 g.



▲ Quota di appoggio lampada

