

SEZIONATORI - DISPOSITIVI DI DISCONNESSIONE

M26B-

2011



Tipo:	SEZIONATORE A 2 POLI (SEZIONATORE A 4 POLI rif. M26Q-)
Tensione nominale:	400 V AC (300 V DC)
Tensione impulsiva:	5 kV
Corrente nominale:	20 A AC (14 A DC)
Resistenza alle correnti superficiali:	TK 175
Temperatura di funzionamento:	T 120°C (*T240°C)
Classe di isolamento:	II
Tipo di morsetti per la connessione dei conduttori:	A BUSSOLA
Capacità di connessione dei morsetti:	0,75 - 2,50 mm²
Categoria di sovratensione:	III
Grado di protezione:	IP20
Conforme alle norme:	EN60598-1
Conforme ai requisiti della direttiva:	2014/35/UE
Marchi di conformità:	CSv - IMQ



- M26B:** sezionatore a 2 poli con corpo in PA66 e temperatura di funzionamento T120°C.
- *M26BH:** sezionatore a 2 poli con corpo in LCP e temperatura di funzionamento T240°C.
- M26Q:** sezionatore a 4 poli (4 poli IN + 4 poli OUT) con corpo in PA66 e temperatura di funzionamento T120°C.
- *M26QH:** sezionatore a 4 poli (4 poli IN + 4 poli OUT) con corpo in LCP e temperatura di funzionamento T240°C.

- Corpo in materiale termoplastico PA66 25% F.V. - V0 nero (LCP per la versione T240°C).
- Contatti in lega di rame nichelati.
- Molla di rinforzo dei contatti in acciaio Aisi 301.
- Morsetti a bussola con vite con impronta combinata taglio + croce per cavi con sezione da 0,75 mm² a 2,50 mm².
- Lamella di protezione per i trefoli del conduttore inserita nel morsetto.
- Peso del sezionatore: 110 g.

Nota 1: è possibile configurare questo modello di sezionatore in base alla tipologia di cablaggio ideale per il cliente, affinché siano utilizzati meno componenti. Di seguito le configurazioni disponibili:

M26B e M26BH, versione standard,

- nr. 4 morsetti dalla parte femmina (2 poli IN + 2 poli OUT) e
- nr. 4 morsetti dalla parte maschio (2 + 2 poli OUT).

M26B MF e M26BH MF,

- nr. 4 morsetti solo dalla parte femmina (2 poli IN + 2 poli OUT).

M26B MM e M26BH MM,

- nr. 2 morsetti dalla parte femmina (2 poli IN) e
- nr. 2 morsetti dalla parte maschio (2 poli OUT).

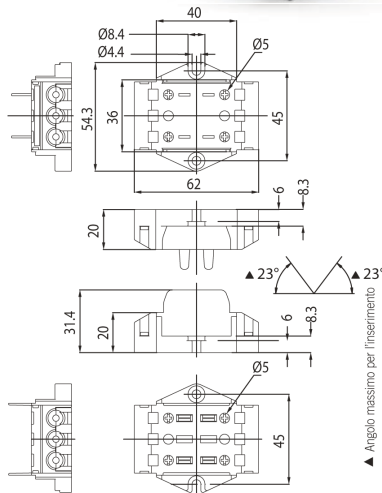
M26B MD e M26BH MD,

- nr. 4 morsetti dalla parte femmina (2 poli IN + 2 poli OUT) e
- nr. 2 morsetti dalla parte maschio (2 poli OUT).

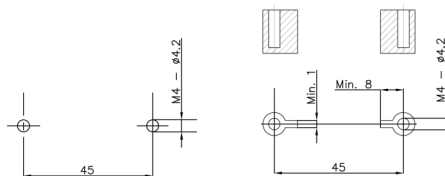
M26Q e M26QH, versione speciale a 4 poli,

- nr. 4 morsetti dalla parte femmina (4 poli IN) e
- nr. 4 morsetti dalla parte maschio (4 poli OUT).

Nota 2: per avvitare le viti dei morsetti utilizzare un cacciavite diametro massimo 5 mm (oppia di serraggio della vite da 0,8 a 1,5 Nm)



- Indicazioni per il fissaggio del sezionatore su strutture



- Fissaggio del sezionatore utilizzando i fori di diametro 4,2 mm interasse 45 mm.

In caso di fissaggio del sezionatore su colonne, prevedere una zona di appoggio di larghezza almeno 1 mm ad una distanza di almeno 8 mm rispetto al foro di fissaggio.

Nota 3: per questo sezionatore sono disponibili anche una serie di accessori come serracavo e guida-cavi. Queste versioni sono descritte a pagina 707.



SEZIONATORI - DISPOSITIVI DI DISCONNESSIONE

M26B-

2011



Tipo:	SEZIONATORE A 2 POLI (SEZIONATORE A 4 POLI rif. M26Q-)
Tensione nominale:	300 V
Tensione impulsiva:	5 kV
Corrente nominale:	17 A
Temperatura di funzionamento:	T 120°C (*T220°C)
Tipo di morsetti per la connessione dei conduttori:	A BUSSOLA
Capacità di connessione dei morsetti:	18 - 12 AWG
Conforme alle norme:	UL1059 CSA C22.2 No.158-10
Marchi di conformità:	cURus



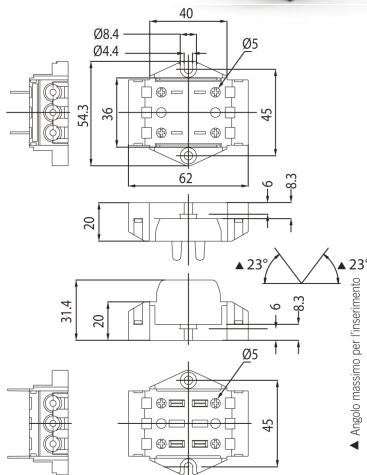
- M26B:** sezionatore a 2 poli con corpo in PA66 e temperatura di funzionamento T120°C.
- *M26BH:** sezionatore a 2 poli con corpo in LCP e temperatura di funzionamento T220°C.
- M26Q:** sezionatore a 4 poli (4 poli IN + 4 poli OUT) con corpo in PA66 e temperatura di funzionamento T120°C.
- *M26QH:** sezionatore a 4 poli (4 poli IN + 4 poli OUT) con corpo in LCP e temperatura di funzionamento T220°C.

- Corpo in materiale termoplastico PA66 25% F.V. - V0 nero (LCP per la versione T220°C).
- Contatti in lega di rame nichelati.
- Molla di rinforzo dei contatti in acciaio Aisi 301.
- Morsetti a bussola con vite con impronta combinata taglio + croce per cavi da 18 a 12 AWG.
- Lamella di protezione per i trefoli del conduttore inserita nel morsetto.
- Peso del sezionatore: 110 g.

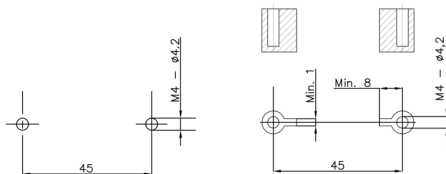
Nota 1: è possibile configurare questo modello di sezionatore in base alla tipologia di cablaggio ideale per il cliente, affinché siano utilizzati meno componenti. Di seguito le configurazioni disponibili:

- M26B e M26BH, versione standard,**
- nr. 4 morsetti dalla parte femmina (2 poli IN + 2 poli OUT) e
- nr. 4 morsetti dalla parte maschio (2 + 2 poli OUT).
- M26B MF e M26BH MF,**
- nr. 4 morsetti solo dalla parte femmina (2 poli IN + 2 poli OUT).
- M26B MM e M26BH MM,**
- nr. 2 morsetti dalla parte femmina (2 poli IN) e
- nr. 2 morsetti dalla parte maschio (2 poli OUT).
- M26B MD e M26BH MD,**
- nr. 4 morsetti dalla parte femmina (2 poli IN + 2 poli OUT) e
- nr. 2 morsetti dalla parte maschio (2 poli OUT).
- M26Q e M26QH, versione speciale a 4 poli,**
- nr. 4 morsetti dalla parte femmina (4 poli IN) e
- nr. 4 morsetti dalla parte maschio (4 poli OUT).

Nota 2: per avvitare le viti dei morsetti utilizzare un cacciavite diametro massimo 5 mm (coppia di serraggio della vite da 0,8 a 1,5 Nm).



- Indicazioni per il fissaggio del sezionatore su strutture



- Fissaggio del sezionatore utilizzando i fori di diametro 4,2 mm interasse 45 mm.

In caso di fissaggio del sezionatore su colonne, prevedere una zona di appoggio di larghezza almeno 1 mm ad una distanza di almeno 8 mm rispetto al foro di fissaggio.

Nota 3: per questo sezionatore sono disponibili anche una serie di accessori come serracavo e guida-cavi. Queste versioni sono descritte a pagina 707.

