

# SEZIONATORI - DISPOSITIVI DI DISCONNESSIONE

## M26B-

2011



<b>Tipo:</b>	<b>SEZIONATORE A 2 POLI (SEZIONATORE A 4 POLI rif. M26Q-)</b>
<b>Tensione nominale:</b>	<b>400 V AC (300 V DC)</b>
<b>Tensione impulsiva:</b>	<b>5 kV</b>
<b>Corrente nominale:</b>	<b>20 A AC (14 A DC)</b>
<b>Resistenza alle correnti superficiali:</b>	<b>TK 175</b>
<b>Temperatura di funzionamento:</b>	<b>T 120°C (*T240°C)</b>
<b>Classe di isolamento:</b>	<b>II</b>
<b>Tipo di morsetti per la connessione dei conduttori:</b>	<b>A BUSSOLA</b>
<b>Capacità di connessione dei morsetti:</b>	<b>0,75 - 2,50 mm<sup>2</sup></b>
<b>Categoria di sovratensione:</b>	<b>III</b>
<b>Grado di protezione:</b>	<b>IP20</b>
<b>Conforme alle norme:</b>	<b>EN60598-1</b>
<b>Conforme ai requisiti della direttiva:</b>	<b>2014/35/UE</b>
<b>Marchi di conformità:</b>	<b>CSv - IMQ</b>



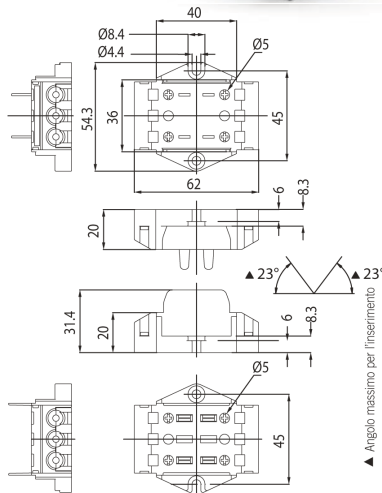
- M26B:** sezionatore a 2 poli con corpo in PA66 e temperatura di funzionamento T120°C.
- \*M26BH:** sezionatore a 2 poli con corpo in LCP e temperatura di funzionamento T240°C.
- M26Q:** sezionatore a 4 poli (4 poli IN + 4 poli OUT) con corpo in PA66 e temperatura di funzionamento T120°C.
- \*M26QH:** sezionatore a 4 poli (4 poli IN + 4 poli OUT) con corpo in LCP e temperatura di funzionamento T240°C.

- Corpo in materiale termoplastico PA66 25% F.V. - V0 nero (LCP per la versione T240°C).
- Contatti in lega di rame nichelati.
- Molla di rinforzo dei contatti in acciaio Aisi 301.
- Morsetti a bussola con vite con impronta combinata taglio + croce per cavi con sezione da 0,75 mm<sup>2</sup> a 2,50 mm<sup>2</sup>.
- Lamella di protezione per i trefoli del conduttore inserita nel morsetto.
- Peso del sezionatore: 110 g.

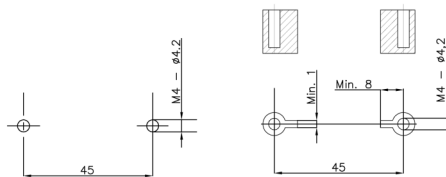
*Nota 1: è possibile configurare questo modello di sezionatore in base alla tipologia di cablaggio ideale per il cliente, affinché siano utilizzati meno componenti. Di seguito le configurazioni disponibili:*

- M26B e M26BH, versione standard,**
- nr. 4 morsetti dalla parte femmina (2 poli IN + 2 poli OUT) e
- nr. 4 morsetti dalla parte maschio (2 + 2 poli OUT).
- M26B MF e M26BH MF,**
- nr. 4 morsetti solo dalla parte femmina (2 poli IN + 2 poli OUT).
- M26B MM e M26BH MM,**
- nr. 2 morsetti dalla parte femmina (2 poli IN) e
- nr. 2 morsetti dalla parte maschio (2 poli OUT).
- M26B MD e M26BH MD,**
- nr. 4 morsetti dalla parte femmina (2 poli IN + 2 poli OUT) e
- nr. 2 morsetti dalla parte maschio (2 poli OUT).
- M26Q e M26QH, versione speciale a 4 poli,**
- nr. 4 morsetti dalla parte femmina (4 poli IN) e
- nr. 4 morsetti dalla parte maschio (4 poli OUT).

*Nota 2: per avvitare le viti dei morsetti utilizzare un cacciavite diametro massimo 5 mm (oppia di serraggio della vite da 0,8 a 1,5 Nm)*



- Indicazioni per il fissaggio del sezionatore su strutture



- Fissaggio del sezionatore utilizzando i fori di diametro 4,2 mm interasse 45 mm.

In caso di fissaggio del sezionatore su colonne, prevedere una zona di appoggio di larghezza almeno 1 mm ad una distanza di almeno 8 mm rispetto al foro di fissaggio.

*Nota 3: per questo sezionatore sono disponibili anche una serie di accessori come serracavo e guida-cavi. Queste versioni sono descritte a pagina 707.*



# SEZIONATORI - DISPOSITIVI DI DISCONNESSIONE

## M26B-

2011



<b>Tipo:</b>	<b>SEZIONATORE A 2 POLI (SEZIONATORE A 4 POLI rif. M26Q-)</b>
<b>Tensione nominale:</b>	<b>300 V</b>
<b>Tensione impulsiva:</b>	<b>5 kV</b>
<b>Corrente nominale:</b>	<b>17 A</b>
<b>Temperatura di funzionamento:</b>	<b>T 120°C (*T220°C)</b>
<b>Tipo di morsetti per la connessione dei conduttori:</b>	<b>A BUSSOLA</b>
<b>Capacità di connessione dei morsetti:</b>	<b>18 - 12 AWG</b>
<b>Conforme alle norme:</b>	<b>UL1059 CSA C22.2 No.158-10</b>
<b>Marchi di conformità:</b>	<b>cURus</b>



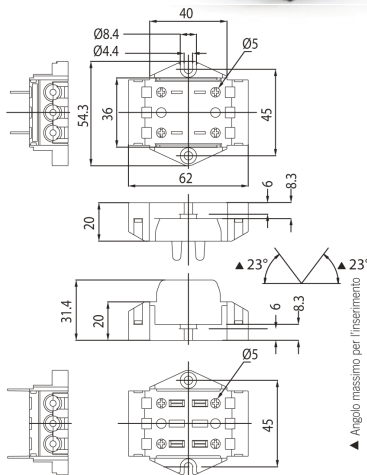
- M26B:** sezionatore a 2 poli con corpo in PA66 e temperatura di funzionamento T120°C.
- \*M26BH:** sezionatore a 2 poli con corpo in LCP e temperatura di funzionamento T220°C.
- M26Q:** sezionatore a 4 poli (4 poli IN + 4 poli OUT) con corpo in PA66 e temperatura di funzionamento T120°C.
- \*M26QH:** sezionatore a 4 poli (4 poli IN + 4 poli OUT) con corpo in LCP e temperatura di funzionamento T220°C.

- Corpo in materiale termoplastico PA66 25% F.V. - V0 nero (LCP per la versione T220°C).
- Contatti in lega di rame nichelati.
- Molla di rinforzo dei contatti in acciaio Aisi 301.
- Morsetti a bussola con vite con impronta combinata taglio + croce per cavi da 18 a 12 AWG.
- Lamella di protezione per i trefoli del conduttore inserita nel morsetto.
- Peso del sezionatore: 110 g.

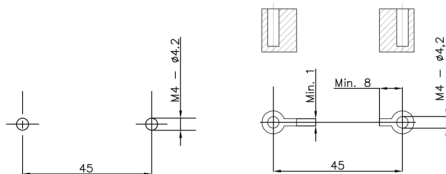
*Nota 1: è possibile configurare questo modello di sezionatore in base alla tipologia di cablaggio ideale per il cliente, affinché siano utilizzati meno componenti. Di seguito le configurazioni disponibili:*

- M26B e M26BH, versione standard,**
- nr. 4 morsetti dalla parte femmina (2 poli IN + 2 poli OUT) e
- nr. 4 morsetti dalla parte maschio (2 + 2 poli OUT).
- M26B MF e M26BH MF,**
- nr. 4 morsetti solo dalla parte femmina (2 poli IN + 2 poli OUT).
- M26B MM e M26BH MM,**
- nr. 2 morsetti dalla parte femmina (2 poli IN) e
- nr. 2 morsetti dalla parte maschio (2 poli OUT).
- M26B MD e M26BH MD,**
- nr. 4 morsetti dalla parte femmina (2 poli IN + 2 poli OUT) e
- nr. 2 morsetti dalla parte maschio (2 poli OUT).
- M26Q e M26QH, versione speciale a 4 poli,**
- nr. 4 morsetti dalla parte femmina (4 poli IN) e
- nr. 4 morsetti dalla parte maschio (4 poli OUT).

*Nota 2: per avvitare le viti dei morsetti utilizzare un cacciavite diametro massimo 5 mm (coppia di serraggio della vite da 0,8 a 1,5 Nm).*



- Indicazioni per il fissaggio del sezionatore su strutture



- Fissaggio del sezionatore utilizzando i fori di diametro 4,2 mm interasse 45 mm.

In caso di fissaggio del sezionatore su colonne, prevedere una zona di appoggio di larghezza almeno 1 mm ad una distanza di almeno 8 mm rispetto al foro di fissaggio.

*Nota 3: per questo sezionatore sono disponibili anche una serie di accessori come serracavo e guida-cavi. Queste versioni sono descritte a pagina 707.*

