

SEZIONATORI - DISPOSITIVI DI DISCONNESSIONE

M26T-

2011



Tipo:

SEZIONATORE A 2 POLI + TERRA
(SEZIONATORE A 4 POLI + TERRA rif. M26R-)
(SEZIONATORE A 5 POLI + TERRA rif. M26Z-)

Tensione nominale:

400 V AC (300 V DC)

Tensione impulsiva:

5 kV

Corrente nominale:

20 A AC (14 A DC)

Resistenza alle correnti superficiali:

TK 175

Temperatura di funzionamento:

T 120°C (*T240°C)

Classe di isolamento:

I

Tipo di morsetti per la connessione dei conduttori:

A BUSSOLA

Capacità di connessione dei morsetti:

0,75 - 2,50 mm²

Categoria di sovratensione:

III

Grado di protezione:

IP20

Conforme alle norme:

EN60598-1

Conforme ai requisiti della direttiva:

2014/35/UE

Marchi di conformità:

CSv - IMQ

M26T: sezionatore a 2 poli + terra con corpo in PA66 e temperatura di funzionamento T120°C.

***M26TH:** sezionatore a 2 poli + terra con corpo in LCP e temperatura di funzionamento T240°C.

M26R: sezionatore a 4 poli + terra (4 poli IN + 4 poli OUT + terra) con corpo in PA66 e temperatura di funzionamento T120°C.

***M26RH:** sezionatore a 4 poli + terra (4 poli IN + 4 poli OUT + terra) con corpo in LCP e temperatura di funzionamento T240°C.

M26Z: sezionatore a 5 poli + terra (5 poli IN + 5 poli OUT + terra) con corpo in PA66 e temperatura di funzionamento T120°C.

***M26ZH:** sezionatore a 5 poli + terra (5 poli IN + 5 poli OUT + terra) con corpo in LCP e temperatura di funzionamento T240°C.

• Corpo in materiale termoplastico PA66 25% F.V. - V0 nero (LCP per la versione T240°C).

Contatti in lega di rame nichelati.

Molla di rinforzo dei contatti in acciaio Aisi 301.

Morsetti a bussola con vite con impronta combinata taglio + croce per cavi con sezione da 0,75 mm² a 2,50 mm².

Lamella di protezione per i trefoli del conduttore inserita nel morsetto.

• Peso del sezionatore: 125 g.

Nota 1: è possibile configurare questo modello di sezionatore in base alla tipologia di cablaggio ideale per il cliente, affinché siano utilizzati meno componenti. Di seguito le configurazioni disponibili:

M26T e M26TH, versione standard,

- nr. 6 morsetti dalla parte femmina (3 poli IN + 3 poli OUT) e

- nr. 6 morsetti dalla parte maschio (3 + 3 poli OUT).

M26T MF e M26TH MF,

- nr. 6 morsetti solo dalla parte femmina (3 poli IN + 3 poli OUT).

M26T MM e M26TH MM,

- nr. 3 morsetti dalla parte femmina (3 poli IN) e

- nr. 3 morsetti dalla parte maschio (3 poli OUT).

M26T MD e M26TH MD,

- nr. 6 morsetti dalla parte femmina (3 poli IN + 3 poli OUT) e

- nr. 3 morsetti dalla parte maschio (3 poli OUT).

M26R e M26RH, versione speciale a 6 poli,

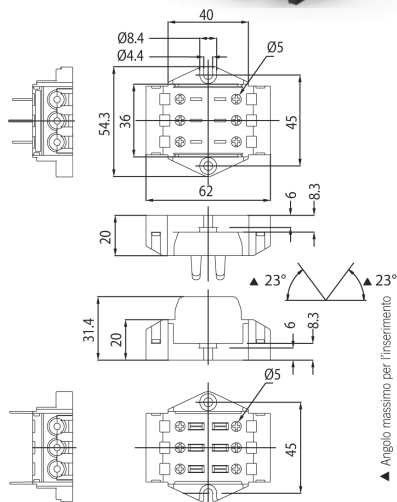
- nr. 6 morsetti dalla parte femmina (4 poli IN + terra) e

- nr. 6 morsetti dalla parte maschio (4 poli OUT + terra).

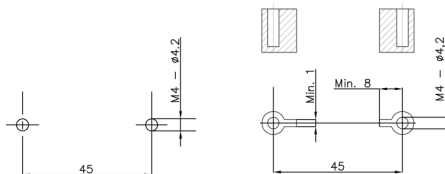
M26Z e M26ZH, versione speciale a 6 poli,

- nr. 6 morsetti dalla parte femmina (5 poli IN + terra) e

- nr. 6 morsetti dalla parte maschio (5 poli OUT + terra).



• Indicazioni per il fissaggio del sezionatore su strutture



• Fissaggio del sezionatore utilizzando i fori di diametro 4,2 mm interasse 45 mm.

In caso di fissaggio del sezionatore su colonne, prevedere una zona di appoggio di larghezza almeno 1 mm ad una distanza di almeno 8 mm rispetto al foro di fissaggio.



*Nota 2: per avvitare le viti dei morsetti utilizzare un cacciavite diametro massimo 5 mm.
(coppia di serraggio della vite da 0,8 a 1,5 Nm)*

*Nota 3: per questo sezionatore sono disponibili anche una serie di accessori come serracavo e guida-cavi.
Queste versioni sono descritte a pagina 707.*

SEZIONATORI - DISPOSITIVI DI DISCONNESSIONE

M26T-

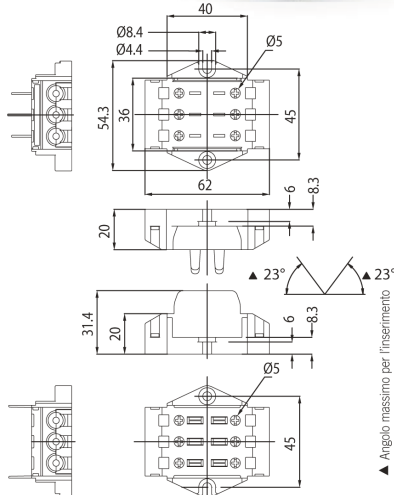
2011



Tipo:	SEZIONATORE A 2 POLI + TERRA (SEZIONATORE A 4 POLI + TERRA rif. M26R-) (SEZIONATORE A 5 POLI + TERRA rif. M26Z-)
Tensione nominale:	300 V
Tensione impulsiva:	5 kV
Corrente nominale:	17 A
Temperatura di funzionamento:	T 120°C (*T220°C)
Tipo di morsetti per la connessione dei conduttori:	A BUSSOLA
Capacità di connessione dei morsetti:	18 - 12 AWG
Conforme alle norme:	UL1059 CSA C22.2 No.158-10
Marchi di conformità:	cURus



- M26T:** sezionatore a 2 poli + terra con corpo in PA66 e temperatura di funzionamento T120°C.
- *M26TH:** sezionatore a 2 poli + terra con corpo in LCP e temperatura di funzionamento T220°C.
- M26R:** sezionatore a 4 poli + terra (4 poli IN + 4 poli OUT + terra) con corpo in PA66 e temperatura di funzionamento T220°C.
- *M26RH:** sezionatore a 4 poli + terra (4 poli IN + 4 poli OUT + terra) con corpo in LCP e temperatura di funzionamento T220°C.
- M26Z:** sezionatore a 5 poli + terra (5 poli IN + 5 poli OUT + terra) con corpo in PA66 e temperatura di funzionamento T120°C.
- *M26ZH:** sezionatore a 5 poli + terra (5 poli IN + 5 poli OUT + terra) con corpo in LCP e temperatura di funzionamento T220°C.

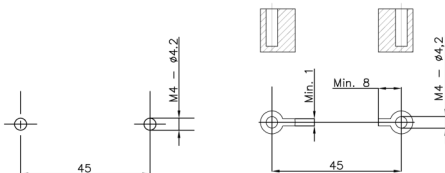


- Corpo in materiale termoplastico PA66 25% F.V. - V0 nero (LCP per la versione T220°C).
- Contatti in lega di rame nichelati.
- Molla di rinforzo dei contatti in acciaio Aisi 301.
- Morsetti a bussola con vite con impronta combinata taglio + croce per cavi da 18 a 12 AWG.
- Lamella di protezione per i trefoli del conduttore inserita nel morsetto.

Nota 1: è possibile configurare questo modello di sezionatore in base alla tipologia di cablaggio ideale per il cliente, affinché siano utilizzati meno componenti. Di seguito le configurazioni disponibili:

- M26T e M26TH, versione standard,**
- nr. 6 morsetti dalla parte femmina (3 poli IN + 3 poli OUT) e
- nr. 6 morsetti dalla parte maschio (3 + 3 poli OUT).
- M26T MF e M26TH MF,**
- nr. 6 morsetti solo dalla parte femmina (3 poli IN + 3 poli OUT).
- M26T MM e M26TH MM,**
- nr. 3 morsetti dalla parte femmina (3 poli IN) e
- nr. 3 morsetti dalla parte maschio (3 poli OUT).
- M26T MD e M26TH MD,**
- nr. 6 morsetti dalla parte femmina (3 poli IN + 3 poli OUT) e
- nr. 3 morsetti dalla parte maschio (3 poli OUT).
- M26R e M26RH, versione speciale a 6 poli,**
- nr. 6 morsetti dalla parte femmina (4 poli IN + terra) e
- nr. 6 morsetti dalla parte maschio (4 poli OUT + terra).
- M26Z e M26ZH, versione speciale a 6 poli,**
- nr. 6 morsetti dalla parte femmina (5 poli IN + terra) e
- nr. 6 morsetti dalla parte maschio (5 poli OUT + terra).

• Indicazioni per il fissaggio del sezionatore su strutture



• Fissaggio del sezionatore utilizzando i fori di diametro 4,2 mm interasse 45 mm.

In caso di fissaggio del sezionatore su colonne, prevedere una zona di appoggio di larghezza almeno 1 mm ad una distanza di almeno 8 mm rispetto al foro di fissaggio.

Nota 3: per questo sezionatore sono disponibili anche una serie di accessori come serracavo e guida-cavi. Queste versioni sono descritte a pagina 707.

Nota 2: per avvitare le viti dei morsetti utilizzare un cacciavite diametro massimo 5 mm. (coppia di serraggio della vite da 0,8 a 1,5 Nm)

