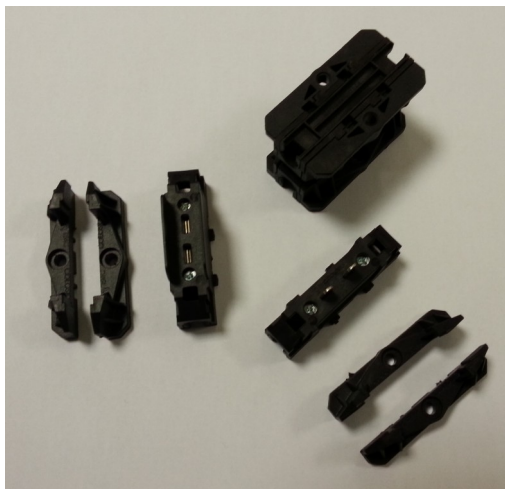


SEZIONATORI - DISPOSITIVI DI DISCONNESSIONE

M26UT-1 M26UT-2



Tipo:	SEZIONATORE MODULARE A 1 O 2 POLI DI TERRA
Tensione nominale:	400 V
Tensione impulsiva:	5 kV
Corrente nominale:	20 A
Resistenza alle correnti superficiali:	TK 175
Temperatura di funzionamento:	T 120°C (*T240°C)
Classe di isolamento:	II
Tipo di morsetti per la connessione dei conduttori:	A BUSSOLA
Capacità di connessione dei morsetti:	0,75 + 2,50 mm²
Categoria di sovratensione:	III
Grado di protezione:	IP20
Conforme alle norme:	EN 60598-1
Conforme ai requisiti della direttiva:	2014/35/UE
Marchi di conformità:	CSv - IMQ



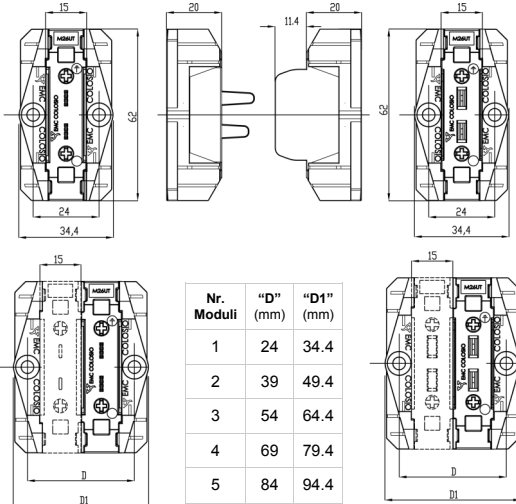
M26UT1: sezionatore modulare a 1 polo per la sola terra (Parte femmina 1 polo di terra IN + 1 polo di terra Out - Parte maschio 2 poli di terra OUT) con corpo in PA66 e temperatura di funzionamento T120°C.

***M26UTH1:** sezionatore modulare a 1 polo per la sola terra (Parte femmina 1 polo di terra + 1 polo di terra OUT - Parte maschio 2 poli di terra OUT) con corpo in LCP e temperatura di funzionamento T240°C.

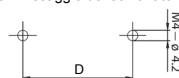
M26UT2: sezionatore modulare a 1 polo per la sola terra + 1 polo (Parte femmina 1 polo di terra IN + 1 polo Linea IN - Parte maschio 1 polo di terra OUT + 1 polo Linea OUT) con corpo in PA66 e temperatura di funzionamento T120°C.

***M26UTH2:** sezionatore modulare a 1 polo per la sola terra + 1 polo (Parte femmina 1 polo di terra IN + 1 polo Linea IN - Parte maschio 1 polo di terra OUT + 1 polo Linea OUT) con corpo in LCP e temperatura di funzionamento T240°C.

- Corpo in materiale termoplastico PA66 25% F.V. - V0 nero (LCP per la versione T240°C).
Contatti in lega di rame nichelati.
Molla di rinforzo dei contatti in acciaio Aisi 301.
Morsetti a bussola con vite con impronta combinata taglio + croce per cavi con sezione da 0,75 mm² a 2,50 mm².
Lamella di protezione per i trefoli del conduttore inserita nel morsetto.
- Peso del sezionatore: 40 g.



• Indicazioni per il fissaggio del sezionatore su strutture



Nota: per avvitare le viti dei morsetti utilizzare un cacciavite diametro massimo 5 mm (coppia di serraggio della vite da 0,8 a 1,5 Nm)

• Fissaggio del sezionatore utilizzando i fori di diametro 4,2 mm interasse D (vedi tabella)



SEZIONATORI - DISPOSITIVI DI DISCONNESSIONE

M26UT-1 M26UT-2



Tipo:	SEZIONATORE MODULARE A 1 O 2 POLI DI TERRA
Tensione nominale:	300 V
Tensione impulsiva:	5 kV
Corrente nominale:	17 A
Temperatura di funzionamento:	T 120°C (*T220°C)
Tipo di morsetti per la connessione dei conduttori:	A BUSSOLA
Capacità di connessione dei morsetti:	18 - 12 AWG
Conforme alle norme:	UL1059 CSA C22.2 No.158-10
Marchi di conformità:	cURus (solo per versione M26UT-2)

M26UT1: sezionatore modulare a 1 polo per la sola terra (Parte femmina 1 polo di terra IN + 1 polo di terra OUT - Parte maschio 2 poli di terra OUT) con corpo in PA66 e temperatura di funzionamento T120°C.

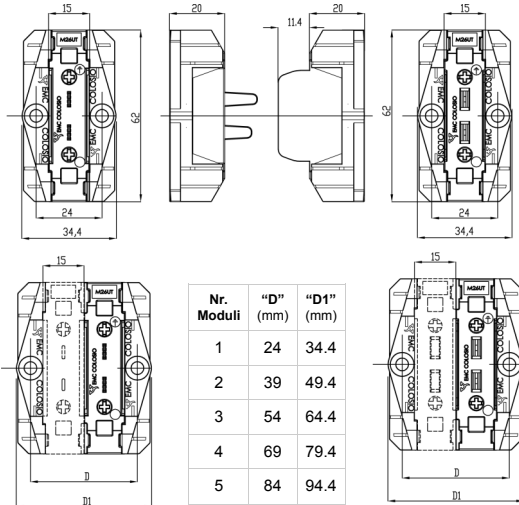
***M26UTH1:** sezionatore modulare a 1 polo per la sola terra (Parte femmina 1 polo di terra IN + 1 polo di terra OUT - Parte maschio 2 poli di terra OUT) con corpo in LCP e temperatura di funzionamento T220°C.

M26UT2: sezionatore modulare a 1 polo per la sola terra + 1 polo (Parte femmina 1 polo di terra IN + 1 polo Linea IN - Parte maschio 1 polo di terra OUT + 1 polo Linea OUT) con corpo in PA66 e temperatura di funzionamento T120°C.

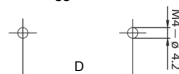
***M26UTH2:** sezionatore modulare a 1 polo per la sola terra + 1 polo (Parte femmina 1 polo di terra IN + 1 polo Linea IN - Parte maschio 1 polo di terra OUT + 1 polo Linea OUT) con corpo in LCP e temperatura di funzionamento T220°C.

- Corpo in materiale termoplastico PA66 25% F.V. - V0 nero (LCP per la versione T220°C).
- Contatti in lega di rame nichelati.
- Molla di rinforzo dei contatti in acciaio Aisi 301.
- Morsetti a bussola con vite con impronta combinata taglio + croce per cavi da 18 a 12 AWG.
- Lamella di protezione per i trefoli del conduttore inserita nel morsetto.
- Peso del sezionatore: 40 g.

Nota: per avvitare le viti dei morsetti utilizzare un cacciavite diametro massimo 5 mm (coppia di serraggio della vite da 0,8 a 1,5 Nm).



• Indicazioni per il fissaggio del sezionatore su strutture



• Fissaggio del sezionatore utilizzando i fori di diametro 4,2 mm interasse D (vedi tabella).

