

SEZIONATORI - DISPOSITIVI DI DISCONNESSIONE

M29

2000



Tipo:	SEZIONATORE A 3 POLI
Tensione nominale:	400 V
Corrente nominale:	16 A (10 A per M29E)
Resistenza alle correnti superficiali:	TK 175
Temperatura di funzionamento:	T 120°C
Classe di isolamento:	II
Tipo di morsetti per la connessione dei conduttori:	A BUSSOLA
Capacità di connessione dei morsetti:	0,75 ÷ 2,50 mm²
Categoria di sovratensione:	III
Grado di protezione:	IP20
Conforme alle norme:	EN 60598-1
Conforme ai requisiti della direttiva:	2014/35/UE
Marchi di conformità:	CSv - IMQ



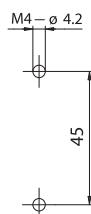
- M29:** sezionatore con corrente nominale 16 A.
- M29E:** sezionatore con corrente nominale 10 A.
- M29-H:** sezionatore come M29 o M29E con corpo in PPS nero con temperatura di funzionamento di T 220°C.

- Corpo in materiale termoplastico PA66 20% F.V. - V0 nero. Contatti in bronzo fosforato nichelati. Morsetti a bussola con vite con impronta combinata taglio + croce per cavi con sezione da 0,75 mm² a sezione 2,5 mm².

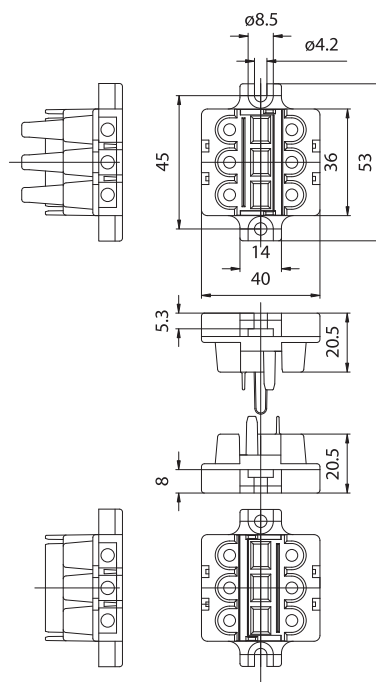
- Peso del sezionatore: 75 g.

Nota: per avvitare le viti dei morsetti utilizzare un cacciavite diametro massimo 3,5 mm.

- Indicazioni per il fissaggio del sezionatore su strutture.



- Fissaggio del sezionatore utilizzando i fori di diametro 4,2 mm interasse 45 mm (se si utilizzano viti M4 il diametro della testa deve essere inferiore a 8,3 mm).



▲ Angolo massimo per l'inserimento

Attenzione: il sezionatore è previsto per l'utilizzo nel cablaggio interno di apparecchi di illuminazione.

Non è previsto che un installatore possa collegare questo componente alla rete di alimentazione.



SEZIONATORI - DISPOSITIVI DI DISCONNESSIONE

M29B 2000



Tipo:	SEZIONATORE A 2 POLI
Tensione nominale:	400 V
Corrente nominale:	16 A (10 A per M29BE)
Resistenza alle correnti superficiali:	TK 175
Temperatura di funzionamento:	T 120°C
Classe di isolamento:	II
Tipo di morsetti per la connessione dei conduttori:	A BUSSOLA
Capacità di connessione dei morsetti:	0,75 ÷ 2,50 mm²
Categoria di sovratensione:	III
Grado di protezione:	IP20
Conforme alle norme:	EN 60598-1
Conforme ai requisiti della direttiva:	2014/35/UE
Marchi di conformità:	CSv - IMQ

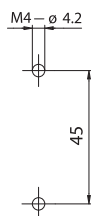


- M29B:** sezionatore con corrente nominale 16 A.
- M29BE:** sezionatore con corrente nominale 10 A.
- M29B-H:** sezionatore come M29B o M29BE con corpo in PPS nero con temperatura di funzionamento di T 220°C.

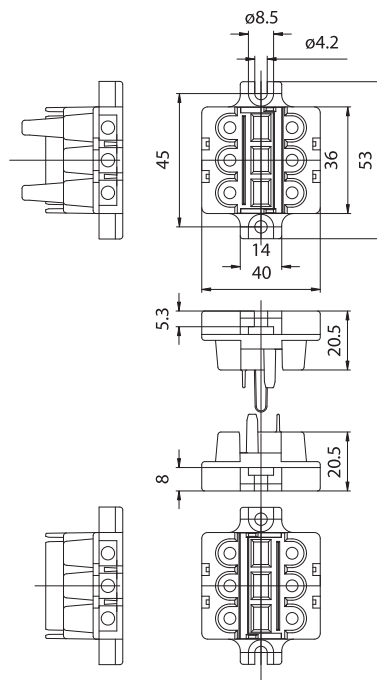
- Corpo in materiale termoplastico PA66 20% F.V. - V0 nero. Contatti in bronzo fosforoso nichelati. Morsetti a bussola con vite con impronta combinata taglio + croce per cavi con sezione da 0,75 mm² a sezione 2,5 mm².
- Peso del sezionatore: 75 g.

Nota: per avvitare le viti dei morsetti utilizzare un cacciavite diametro massimo 3,5 mm.

- Indicazioni per il fissaggio del sezionatore su strutture.



- Fissaggio del sezionatore utilizzando i fori di diametro 4,2 mm interasse 45 mm (se si utilizzano viti M4 il diametro della testa deve essere inferiore a 8,3 mm).



▲ Angolo massimo per l'inserimento

Attenzione: il sezionatore è previsto per l'utilizzo nel cablaggio interno di apparecchi di illuminazione.

Non è previsto che un installatore possa collegare questo componente alla rete di alimentazione.

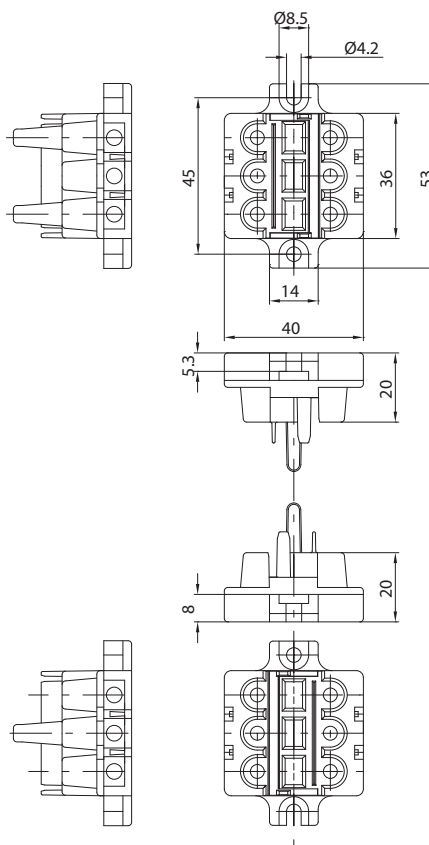


SEZIONATORI - DISPOSITIVI DI DISCONNESSIONE

M29T 2000



Tipo:	SEZIONATORE A 2 POLI + TERRA
Tensione nominale:	400 V
Corrente nominale:	16 A (10 A per M29TE)
Resistenza alle correnti superficiali:	TK 175
Temperatura di funzionamento:	T 120°C
Classe di isolamento:	I
Tipo di morsetti per la connessione dei conduttori:	A BUSSOLA
Capacità di connessione dei morsetti:	0,75 ÷ 2,50 mm²
Categoria di sovratensione:	III
Grado di protezione:	IP20
Conforme alle norme:	EN 60598-1
Conforme ai requisiti della direttiva:	2014/35/UE
Marchi di conformità:	CSv - IMQ



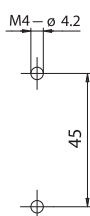
M29T: sezionatore con corrente nominale 16 A.
M29TE: sezionatore con corrente nominale 10 A.
M29T-H: sezionatore come M29T o M29TE con corpo in PPS nero con temperatura di funzionamento di T 220°C.

- Corpo in materiale termoplastico PA66 20% F.V. - V0 nero. Contatti in bronzo fosforoso nichelati. Morsetti a bussola con vite con impronta combinata taglio + croce per cavi con sezione da 0,75 mm² a sezione 2,5 mm².

- Peso del sezionatore: 75 g.

Nota: per avvitare le viti dei morsetti utilizzare un cacciavite diametro massimo 3,5 mm.

- Indicazioni per il fissaggio del sezionatore su strutture.



- Fissaggio del sezionatore utilizzando i fori di diametro 4,2 mm interasse 45 mm (se si utilizzano viti M4 il diametro della testa deve essere inferiore a 8,3 mm).

▲ Angolo massimo per l'inserimento

Attenzione: il sezionatore è previsto per l'utilizzo nel cablaggio interno di apparecchi di illuminazione.

Non è previsto che un installatore possa collegare questo componente alla rete di alimentazione.



