

# SEZIONATORI - DISPOSITIVI DI DISCONNESSIONE

**M29T** 2000



Tipo: **SEZIONATORE A 2 POLI + TERRA**

Tensione nominale: **400 V**

Corrente nominale: **16 A (10 A per M29TE)**

Resistenza alle correnti superficiali: **TK 175**

Temperatura di funzionamento: **T 120°C**

Classe di isolamento: **I**

Tipo di morsetti per la connessione dei conduttori: **A BUSSOLA**

Capacità di connessione dei morsetti: **0,75 ÷ 2,50 mm<sup>2</sup>**

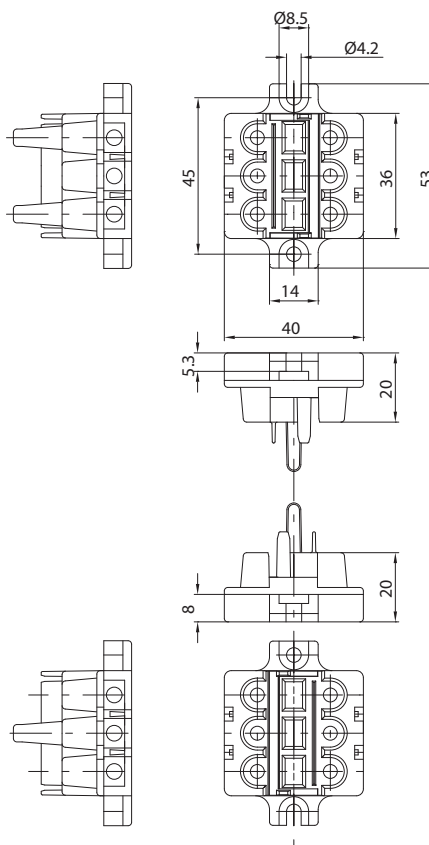
Categoria di sovratensione: **III**

Grado di protezione: **IP20**

Conforme alle norme: **EN 60598-1**

Conforme ai requisiti della direttiva: **2014/35/UE**

Marchi di conformità: **CSv - IMQ**



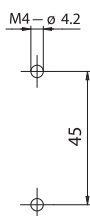
**M29T:** sezionatore con corrente nominale 16 A.  
**M29TE:** sezionatore con corrente nominale 10 A.  
**M29T-H:** sezionatore come M29T o M29TE con corpo in PPS nero con temperatura di funzionamento di T 220°C.

- Corpo in materiale termoplastico PA66 20% F.V. - V0 nero. Contatti in bronzo fosforoso nichelati. Morsetti a bussola con vite con impronta combinata taglio + croce per cavi con sezione da 0,75 mm<sup>2</sup> a sezione 2,5 mm<sup>2</sup>.

- Peso del sezionatore: 75 g.

*Nota: per avvitare le viti dei morsetti utilizzare un cacciavite diametro massimo 3,5 mm.*

- Indicazioni per il fissaggio del sezionatore su strutture.



- Fissaggio del sezionatore utilizzando i fori di diametro 4,2 mm interasse 45 mm (se si utilizzano viti M4 il diametro della testa deve essere inferiore a 8,3 mm).

▲ Angolo massimo per l'inserimento

*Attenzione: il sezionatore è previsto per l'utilizzo nel cablaggio interno di apparecchi di illuminazione.*

*Non è previsto che un installatore possa collegare questo componente alla rete di alimentazione.*

