

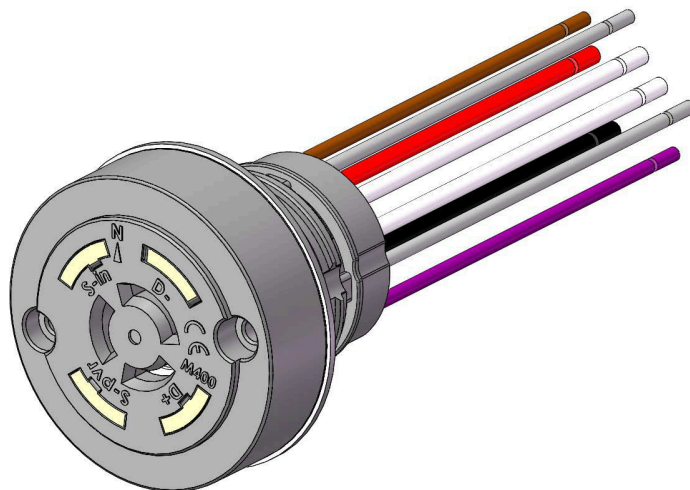
CONNETTORE DI COLLEGAMENTO PER FOTO-CONTROLLO

M400-

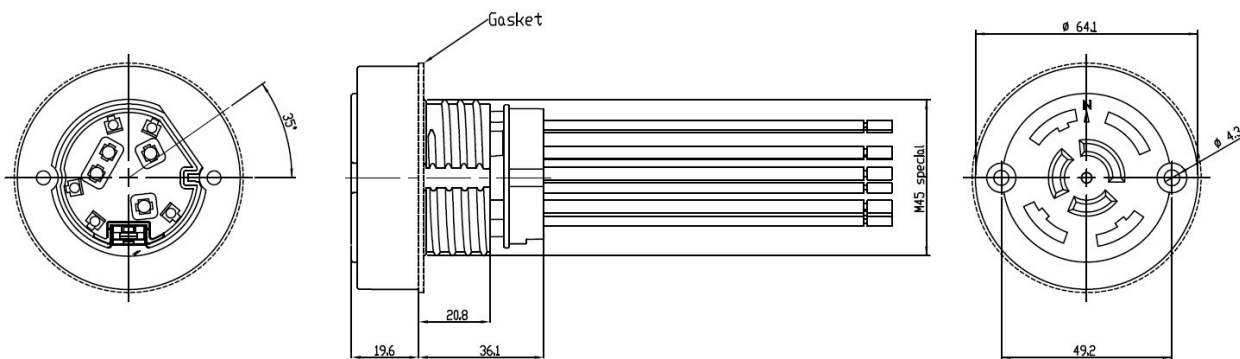
2017



Tipo: **CONNETTORE DI COLLEGAMENTO PER FOTO-CONTROLLO (NEMA SOCKET) 3 POLI (4 VIE) "POTENZA" + 4 POLI (5 VIE) "SEGNALE"**



Tensione nominale:	480 V AC/DC - 10 V AC/DC per i contatti segnale
Corrente nominale:	4 A per i contatti potenza - 0,10 A per i contatti segnale
Temperatura di impiego:	T -30°C + T 110°C
Temperatura di impiego dei cavi collegati:	T 90°C ÷ T 200°C
Conforme alle norme:	EN60598-1: 2015 (Secondo ANSI C136.41-2013 e ANSI C136.10-2017 per quanto applicabili)
Conforme ai requisiti della direttiva:	2014/35/EU
Marchi di conformità:	CSV-IMQ

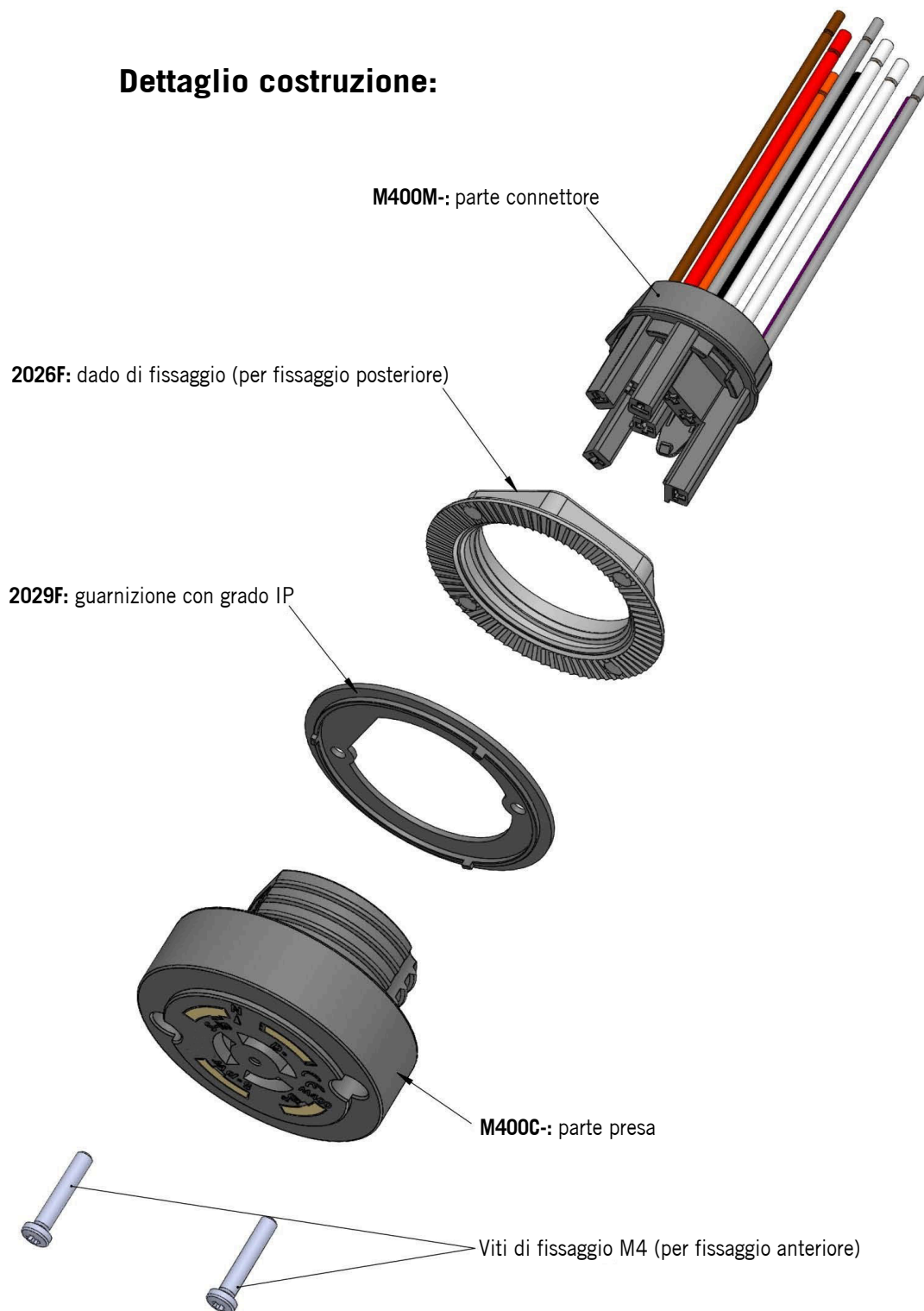


M400-: Connettore di collegamento per foto-controllo (Nema Socket) 3 poli (4 vie) "Potenza" + 4 poli (5 vie) "Segnale", costruito con una parte presa (codice M400C-) e una parte connettore mobile cablato (codice M400M-)



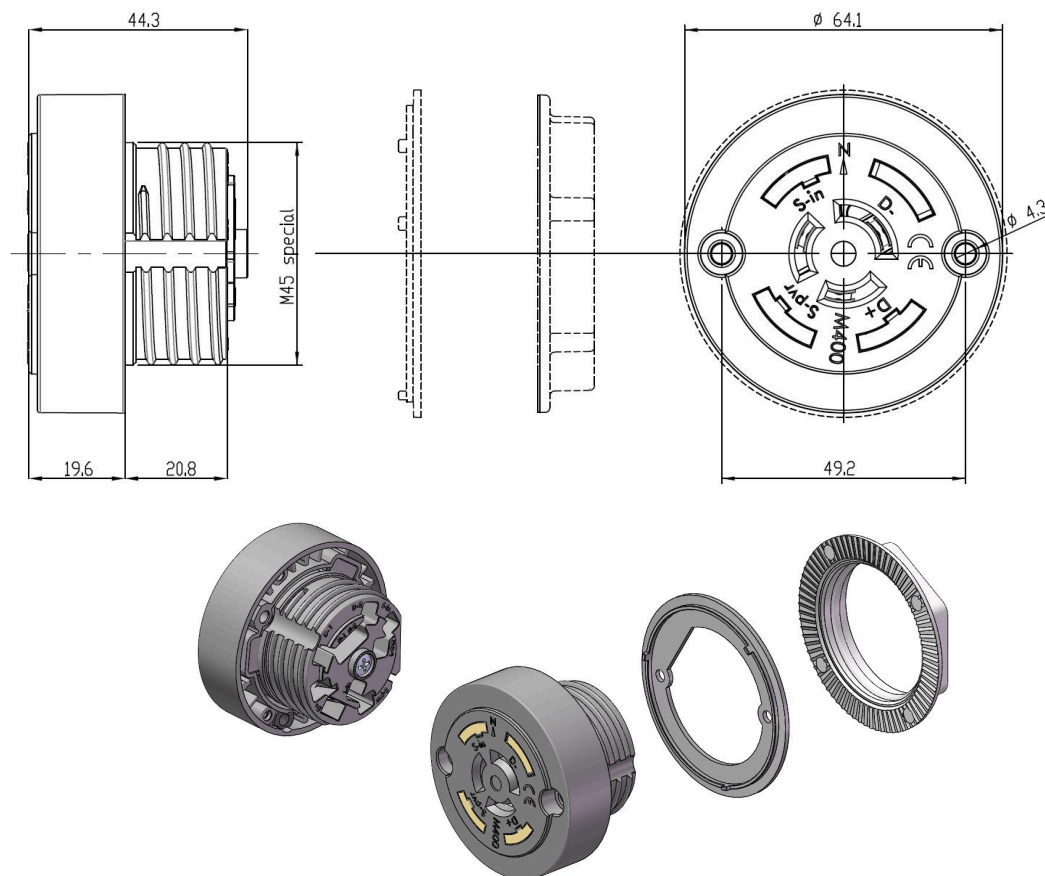
CONNETTORE DI COLLEGAMENTO PER FOTO-CONTROLLO

Dettaglio costruzione:



CONNETTORE DI COLLEGAMENTO PER FOTO-CONTROLLO

M400C-



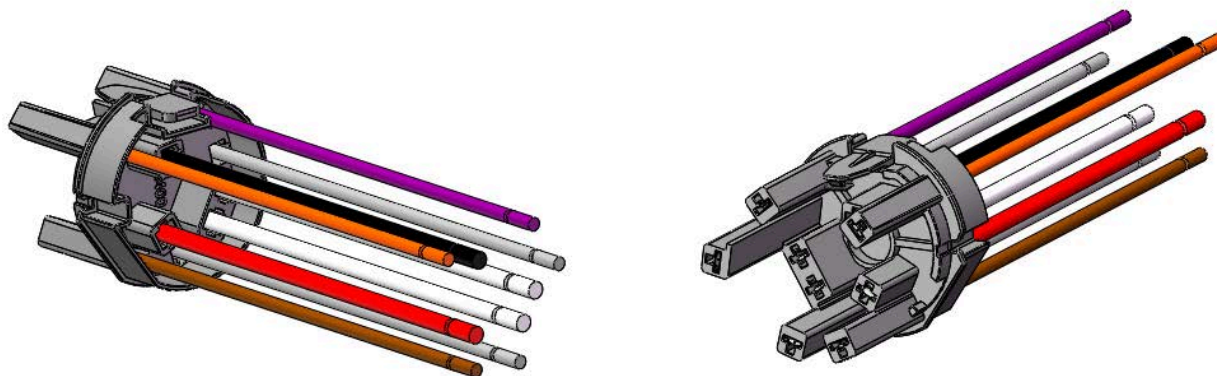
M400C-: parte presa del connettore per foto-controllo (Nema Socket) 3 poli (4 vie) "Potenza" + 4 poli (5 vie) "Segnale" da abbinare alla parte connettore M400M-, da fissare utilizzando due viti M4 (fissaggio anteriore) o utilizzando il dado 2026F (fissaggio posteriore), inserendo la guarnizione 2029F tra il dispositivo e la struttura di fissaggio.

- Involucro esterno in materiale termoplastico nero PBT.
 - Involucro interno con filettatura speciale M45 in materiale termoplastico nero PBT.
 - Contatti Potenza in bronzo fosforoso stagnato con connessione lamellare maschio (1 contatto per la fase "Linea-Out" dell'unità di controllo, 1 contatto per la fase "Linea-In" dall'unità di controllo all'apparecchio e 1 contatto a doppia connessione per il neutro).
 - Contatti Segnale in bronzo dorato e argentato con connessione lamellare maschio (1 contatto a doppia connessione per il Segnale "D-", 1 contatto per il Segnale "D+", 1 contatto per il Segnale "S-in" a 1 contatto per il Segnale "S-pvr").
 - Guarnizione in gomma termoplastica TPE (non inclusa, da ordinare separatamente, codice 2026F).
 - Dado di fissaggio con filetto speciale M45 e chiave esagonale 50 mm in materiale termoplastico (non incluso, da ordinare separatamente, codice 2029F).
-
- Peso: 93,4 g.
 - Peso della guarnizione 2029F: 3,2 g.
 - Peso del dado 2026F: 11 g.

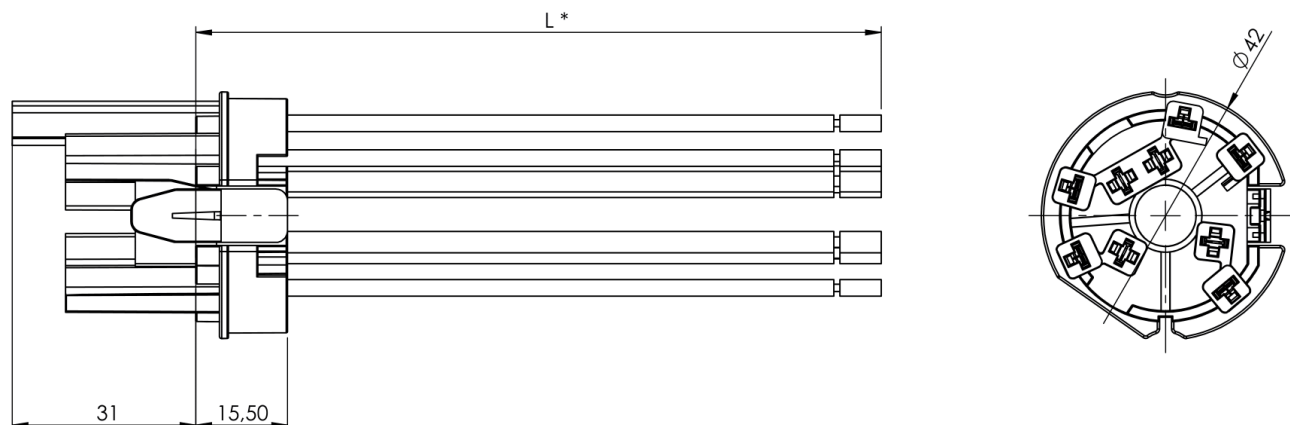


CONNETTORE DI COLLEGAMENTO PER FOTO-CONTROLLO

M400M-



M400M-: parte connettore del connettore per foto-controllo (Nema Socket) a 3 poli (4 vie) "Potenza" + 4 poli (5 vie) "Segnale" da abbinare alla parte presa M400C-, correato di cavi con sezione da 0,35 mm² (o AWG 22) a 1 mm² (o AWG 18).



- Involucro esterno in materiale termoplastico PA6.
- Contatti potenza femmina in bronzo pre-stagnato con molla di rinforzo, forniti con cavi già assemblati (1 contatto femmina per la "Linea-Out" dell'unità di controllo, 1 contatto femmina per la fase "Linea-In" dall'unità di controllo all'apparecchio e 2 contatti femmina per il neutro).
- Contatti segnale femmina in bronzo pre-stagnato, forniti con cavi già assemblati (2 contatti femmina per il Segnale "D-", 1 contatto femmina per il Segnale "D+", 1 contatto femmina per il Segnale "S-In" e 1 contatto femmina per il Segnale "S-Pvr").

- Peso (senza cavi): 14,6g.



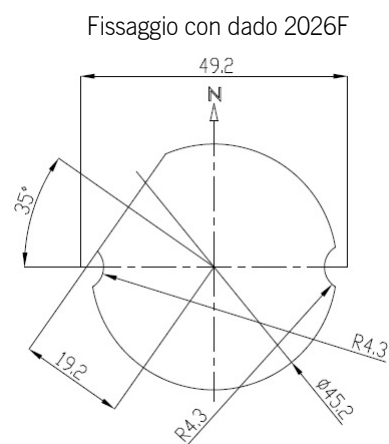
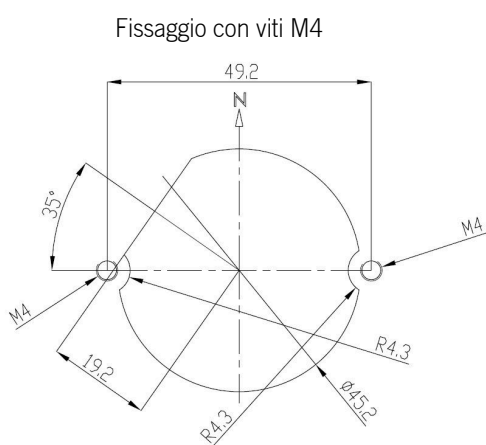
CONNETTORE DI COLLEGAMENTO PER FOTO-CONTROLLO

Fissaggio della presa M400C-:

- Per il fissaggio frontale, utilizzare due viti M4 (lunghezza 15 mm + lo spessore della struttura) e stringerle con coppia di serraggio consigliata di 1,6 Nm (coppia di serraggio massima consentita 1,8 Nm).
- Per il fissaggio posteriore, utilizzare il dado cod. 2026F, serrandole con una chiave esagonale da 50 mm, coppia di serraggio consigliata 5,0 Nm (coppia di serraggio massima consentita 7,0 Nm).

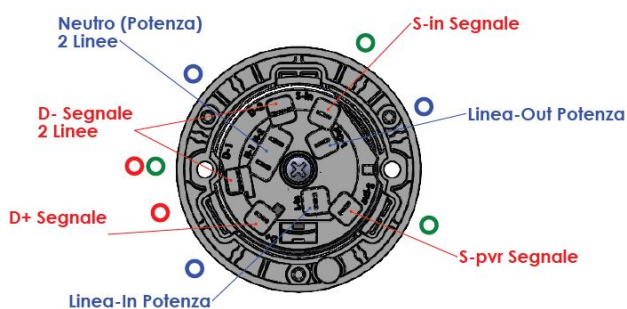
Per il fissaggio, si consiglia di inserire la guarnizione cod. 2029F tra il dispositivo e l'apparecchio.

Dima per il fissaggio della presa M400C- su strutture:

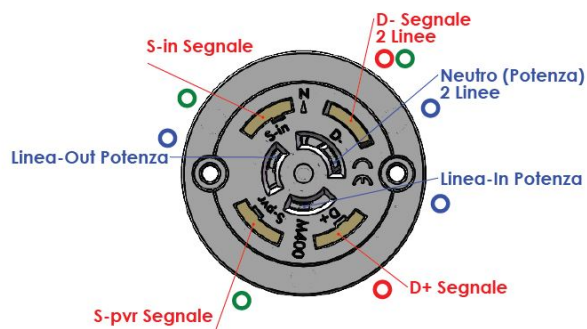


Schema elettrico

Schema elettrico / vista frontale



Schema elettrico / vista posteriore



- 3 Poli Connettore di alimentazione
- 2 Poli Connettore di segnale
- 3 Poli Connettore di segnale

