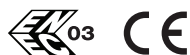


INTERRUTTORI SERIE "UNICO"

M60-



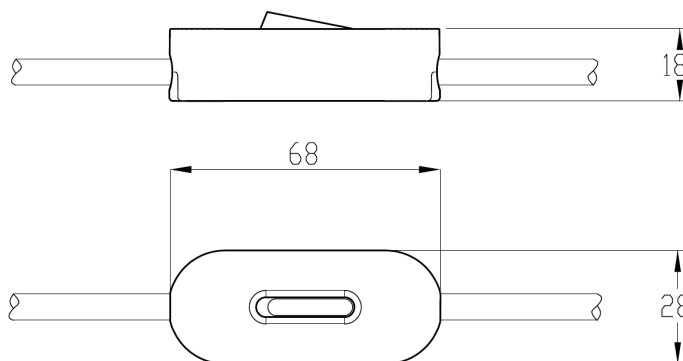
Interruttore:

**INTERRUTTORE
PER APPARECCHI DA TAVOLO
SERIE "UNICO"**

Tensione nominale:	250 VaC
Corrente nominale:	2 (1) A
Classe di isolamento:	II
Tipo di morsetti per la connessione dei conduttori:	AD AGGRAFFARE
Capacità di connessione dei morsetti:	0.75 mm²
Grado di protezione:	IP40
Conforme alle norme:	EN 61058-2
Conforme ai requisiti delle direttive:	2014/35/EU
Marchi di conformità:	ENEC 03



M60N: interruttore in versione con involucro nero
M60B: interruttore in versione con involucro bianco
M60E: interruttore in versione con involucro grigio



• Tabella dei cavi collegabili all'interruttore:

Isolamento	Forma	Sezione	Temperatura	Tipo	Codice
PVC + PVC	piatto	2 x 0,75 mm ²	T70°C	H03VVH2-F	RRP7-
PVC + PVC	piatto	2 x 0,75 mm ²	T90°C	H03V2V2H2-F	RHP7-
PVC + PVC	tondo	2 x 0,75 mm ²	T70°C	H03VV-F	RR27-
PVC + PVC	tondo	2 x 0,75 mm ²	T90°C	H03V2V2-F	RH27-
PVC + PVC	tondo	2 x 0,75 mm ²	T70°C	H05VV-F	RC27-
PVC + PVC	tondo	2 x 0,75 mm ²	T90°C	H05V2V2-F	RF27-
GOMMA + GOMMA	tondo	2 x 0,75 mm ²	T70°C	H05RN-F	NC27N
PVC + PVC + TESSUTO	piatto	2 x 0,75 mm ²	T70°C (+T70°C)	(H03VVH2-F)	RRP7X-
PVC + PVC + TESSUTO	piatto	2 x 0,75 mm ²	T90°C (+T70°C)	(H03V2V2H2-F)	RHP7X-
PVC + PVC + TESSUTO	tondo	2 x 0,75 mm ²	T70°C (+T70°C)	(H03VV-F)	RR27X-
PVC + PVC + TESSUTO	tondo	2 x 0,75 mm ²	T90°C (+T70°C)	(H03V2V2-F)	RH27X-

Note:

- Interruttore meccanico non riciclabile.
- E' possibile fornire l'interruttore collegato ad un cablaggio con spina Europea a 2 poli con lunghezza dei cavi e lavorazioni delle estremità libere su specifiche del cliente.
- Disponibile anche in versione con interruttore bipolare (rif. M60Z).

- Involucri in ABS.
- Pulsante a bascula in PC.
- Frutto porta contatti in PA6.
- Ponte serracavo in PA66.
- Contatti in ottone e bronzo fosforoso.
- Viti di chiusura in ferro zincato (viti non smontabili / one way).
- Piastrina copri viti in ABS.

L'interruttore della serie M60- UNICO deve essere fornito già corredato dei cavi.



INTERRUTTORI SERIE "UNICO"

M60-

Interruttore:

Tensione nominale:
Corrente nominale:
Categoria:

Tipo di morsetti per la connessione
dei conduttori:
Capacità di connessione dei morsetti:
Conforme alle norme:

Marchi di conformità:



**INTERRUTTORE
PER APPARECCHI DA TAVOLO
SERIE "UNICO"**

**250 VaC
2 (1) A
WHAC, WHAC7 - SWITCHES FOR APPLIANCES**

**AD AGGRAFFARE
AWG 18
IEC 61058-1**

cULus LISTED

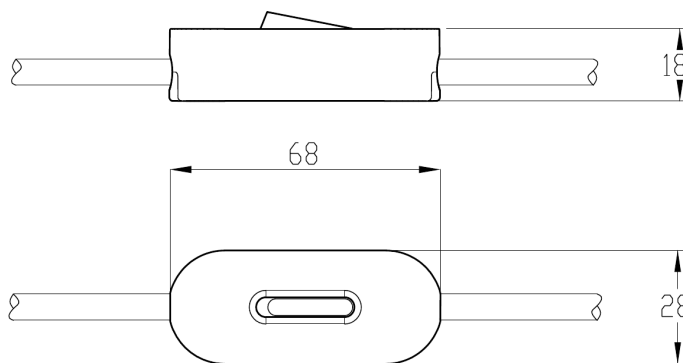


M60N: interruttore in versione con involucro nero
M60B: interruttore in versione con involucro bianco
M60E: interruttore in versione con involucro grigio

• Tabella dei cavi collegabili all'interruttore:

Isolamento	Forma	AWG	Temperatura	Tipo	Codice
PVC	piatto	2 x 18	T105°C	SPT-2	YD28-
PVC + PVC	tondo	2 x 18	T105°C	SVT	WV28-
PVC + PVC	tondo	3 x 18	T105°C	SVT	WV38-
PVC + PVC + TESSUTO COLORATO	tondo	2 x 18	T105°C	SVT-B	WV28X--
PVC + PVC + TESSUTO COLORATO	tondo	3 x 18	T105°C	SVT-B	WV38X--

L'interruttore della serie M60- UNICO deve essere fornito già corredato dei cavi.



Note:

- Interruttore meccanico non ricablabile.
- E' possibile fornire l'interruttore collegato ad un cablaggio con spina USA a 2 poli o 2 poli + terra con lunghezza dei cavi e lavorazioni delle estremità libere su specifiche del cliente.

- Involucri in ABS.
Pulsante a bascula in PC.
Frutto porta contatti in PA6.
Ponte serracavo in PA66.
Contatti in ottone e bronzo fosforoso.
Viti di chiusura in ferro zincato (viti non smontabili / one way).
Piastrina copri viti in ABS.

