

INTERRUTTORI SERIE "UNICO"

M60A-



Interruttore:

**INTERRUTTORE
PER APPARECCHI DA
TAVOLO SERIE "UNICO"**

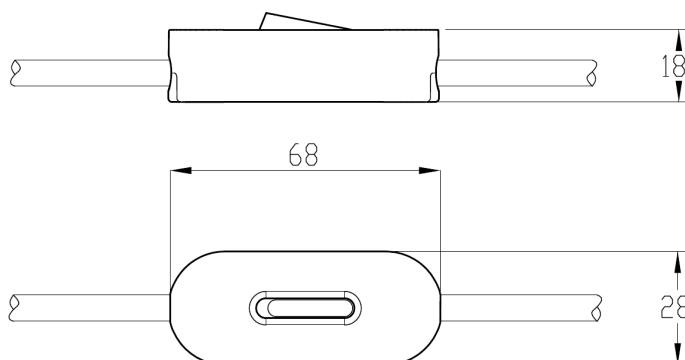
Tensione nominale: **250 Vac**
 Corrente nominale: **2 (1) A**
 Classe di isolamento: **II**
 Tipo di morsetti per la connessione
 dei conduttori: **AD AGGRAFFARE**
 Capacità di connessione dei morsetti: **0.75 mm²**
 Grado di protezione: **IP40**
 Conforme alle norme: **EN 61058-2**
 Conforme ai requisiti delle direttive: **2014/35/EU**
 Marchi di conformità: **IMQ**



M60AN: interruttore in versione con involucro nero
M60AB: interruttore in versione con involucro bianco
M60AE: interruttore in versione con involucro grigio

• Tabella dei cavi collegabili all'interruttore:

Isolamento	Forma	Sezione	Temperatura	Tipo	Codice
PVC + PVC TRASPARENTE	piatto	2 x 0,75 mm ²	T70°C	FRDR	RSP7T
PVC + PVC TRASPARENTE	tondo	2 x 0,75 mm ²	T70°C	FROR	RS27T
FEP + PVC TRASPARENTE	piatto	2 x 0,75 mm ²	T70°C (T180°C le anime)	FR5FDR	BSP7T
FEP + PVC TRASPARENTE	tondo	2 x 0,75 mm ²	T70°C (T180°C le anime)	FR5FOR	BS27T



Note:

- Interruttore meccanico non ricablabile.
- E' possibile fornire l'interruttore collegato ad un cablaggio con spina Europea a 2 poli con lunghezza dei cavi e lavorazioni delle estremità libere su specifiche del cliente.
- Disponibile anche in versione con interruttore bipolare (rif. M60AZ).

L'interruttore della serie M60A- UNICO deve essere fornito già corredato dei cavi.

- Involucri in ABS.
- Pulsante a bascula in PC.
- Frutto porta contatti in PA6.
- Ponte serracavo in PA66.
- Contatti in ottone e bronzo fosforoso.
- Viti di chiusura in ferro zincato (viti non smontabili / one way).
- Piastrina copri viti in ABS.

