

M64-

Spina:

USA 2 poli

Tensione nominale:

125 V

Corrente nominale:

15 A

Tipo di morsetti per la connessione dei conduttori:

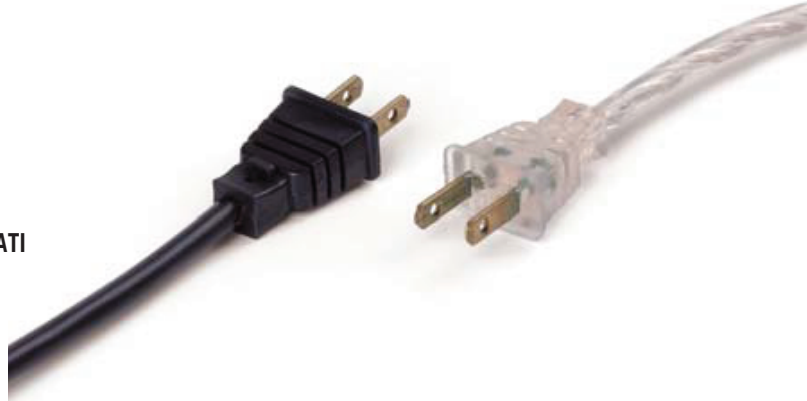
MORSETTI AGGRAFFATI ASSIALE

Uscita del cavo:

Conforme alle norme:

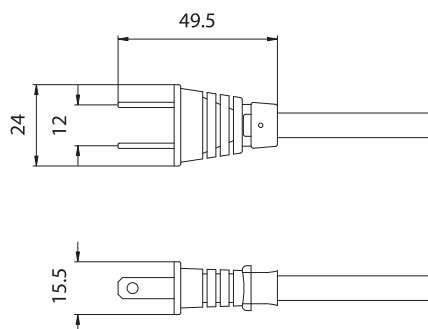
Marchi di conformità:

(**cULus** su richiesta)



• Tabella dei cavi collegati alla spina:

Isolamento	Forma	AWG	Temperatura	Tipo	cod./pag.
PVC	piatto	2 x 18	T105°C	SPT-2	YD28- (pag. 9095)
PVC + PVC	tondo	2 x 18	T105°C	SVT	WW28- (pag. 9097)
FEP + FEP TRASPARENTE	piatto	2 x 18	T200°C	STYLE 21167	XQ28T (pag. 9101)



• Corpo costampato di materiale termoplastico PVC.
Contatti in ottone.

• Tabella colori disponibili:

T = trasparente

B = bianco

N = nero

- Altri colori a richiesta.

