

INTERRUTTORI SERIE "UNICO"

M70A-



Interruttore:

**INTERRUTTORE
PER APPARECCHI DA TERRA
SERIE "UNICO"**

Tensione nominale:

250 Vac

Corrente nominale:

2 (1) A

Classe di isolamento:

II

Tipo di morsetti per la connessione
dei conduttori:

AD AGGRAFFARE

Capacità di connessione dei morsetti:

0.75 mm²

Grado di protezione:

IP40

Conforme alle norme:

EN 61058-2

Conforme ai requisiti delle direttive:

2014/35/EU

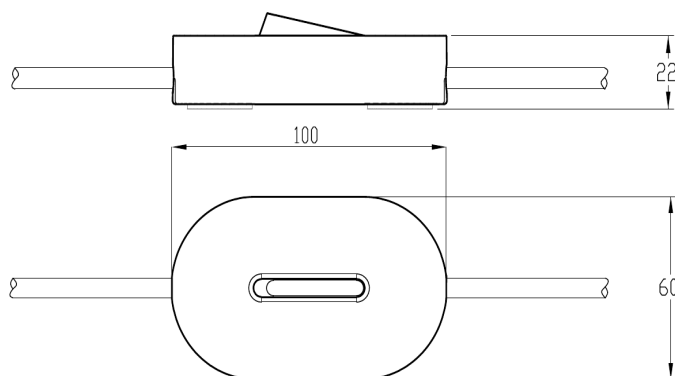
Marchi di conformità:

IMQ

M70AN: interruttore in versione con involucro nero

M70AB: interruttore in versione con involucro bianco

M70AE: interruttore in versione con involucro grigio



• Tabella dei cavi collegabili all'interruttore:

Isolamento	Forma	Sezione	Temperatura	Tipo	Codice
PVC + PVC TRASPARENTE	piatto	2 x 0,75 mm ²	T70°C	FRDR	RSP7T
PVC + PVC TRASPARENTE	tondo	2 x 0,75 mm ²	T70°C	FROR	RS27T
FEP + PVC TRASPARENTE	piatto	2 x 0,75 mm ²	T70°C (T180°C le anime)	FR5FDR	BSP7T
FEP + PVC TRASPARENTE	tondo	2 x 0,75 mm ²	T70°C (T180°C le anime)	FR5FOR	BS27T

Note:

- Interruttore meccanico non ricablabile.
- E' possibile fornire l'interruttore collegato ad un cablaggio con spina Europea a 2 poli con lunghezza dei cavi e lavorazioni delle estremità libere su specifiche del cliente.
- Disponibile anche in versione con interruttore bipolare (rif. M70AZ).

L'interruttore della serie M70A- UNICO deve essere fornito già corredato dei cavi.

- Involucri in ABS.
Pulsante a bascula in PC.
Frutto porta contatti in PA6.
Ponte serracavo in PA66.
Contatti in ottone e bronzo fosforoso.
Viti di chiusura in ferro zincato (viti non smontabili / one way).
Piedini di appoggio in gomma.

