

M75E-



Spina:

"INGLESE"
2 poli + terra
con fusibile 13 A

Tensione nominale:

250 V

Corrente nominale:

13 A (FUSIBILE 13 A)

Classe di isolamento:

I

Tipo di morsetti per la connessione dei conduttori:

A BUSSOLA
A SQUADRA (90°)

Uscita del cavo:

IP20

Grado di protezione:

Conforme alle norme:

BS 1363/A

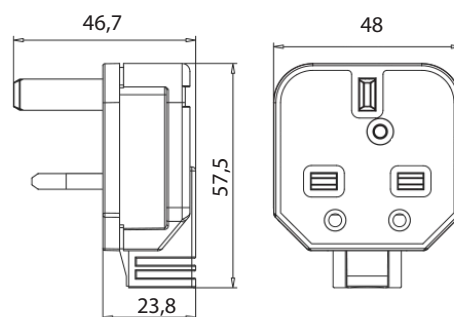
Marchi di conformità:

BSI



- Tabella dei cavi collegabili alla spina:

Isolamento	Forma	Sezione	Temperatura	Tipo	cod./pag.
GOMMA + GOMMA	tondo	3 x 0,75 mm ²	T70°C	H05RN-F	NC37N (pag. 9048)
GOMMA + GOMMA	tondo	3 x 1,00 mm ²	T70°C	H05RN-F	NC31N (pag. 9048)
GOMMA + GOMMA	tondo	3 x 0,75 mm ²	T70°C	H07RN-F	NN31N (pag. 9049)



- Involucro in PVC.
 Contatti in ottone.

- Tabella colori disponibili:

N = nero

B = bianco

- Altri colori a richiesta.

