

PRESE PER SPINE - CONNETTORI

M79P-

2014

Presca:

**PRESA-FEMMINA PER
SPINA-CONNETTORE M79-**

Tensione nominale:

48 V

Corrente nominale:

1 A

Classe di isolamento:

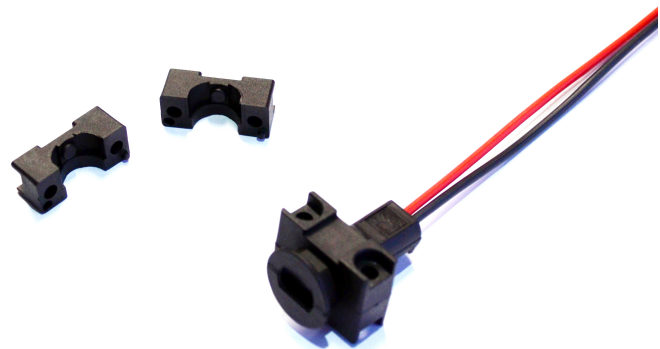
III

Tipo di morsetti per la connessione
dei conduttori:

MORSETTI AGGRAFFATI

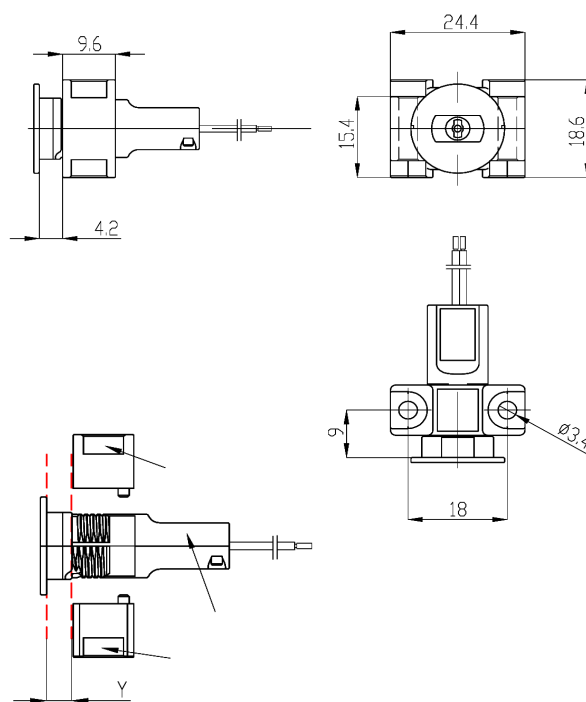
Grado di protezione:

IP20

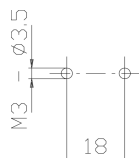


Marchi di conformità:

M79P-: presa femmina pannellabile con fissaggio mediante supporto con fori diametro 3,4 mm interasse 18 mm. (il codice include due accessori supporto art.2022)



- Indicazioni di fissaggio della presa su strutture.



- Fissaggio della presa mediante viti M3 da inserire nei fori degli accessori supporto con interasse 18 mm. Il dispositivo deve essere inserito in un foro diametro 13,2 mm realizzato su pareti di spessore massimo 4,0 mm (quota Y) utilizzando i due accessori supporto art.2022 (lunghezza minima della viti 20 mm).

- Tabella dei cavi **unipolari** collegati alla presa:

Isolamento	T in °C	Condutt.	Sez. disponibili in mm ²		
			0,35	0,50	0,75
PVC	90	Cu	•	•	•
FEP	180	CuSn	•	•	•

- Corpo in PA66.

- Tabella colori disponibili:

N = nero

B = bianco

- Altri colori a richiesta

