

M88-

CE

Interruttore:

Tensione nominale:

Corrente nominale:

Classe di isolamento:

Tipo di morsetti per la connessione dei conduttori:

Capacità di connessione dei morsetti:

Grado di protezione:

Conforme alle norme:

Conforme ai requisiti delle direttive:

Marchi di conformità:

INTERRUTTORE PASSAFILO "A PIEDE"

250 V

2 (1) A

I o II

A BUSSOLA

0,75 mm²

IP40

EN 50075-1

2014/35/UE

IMQ



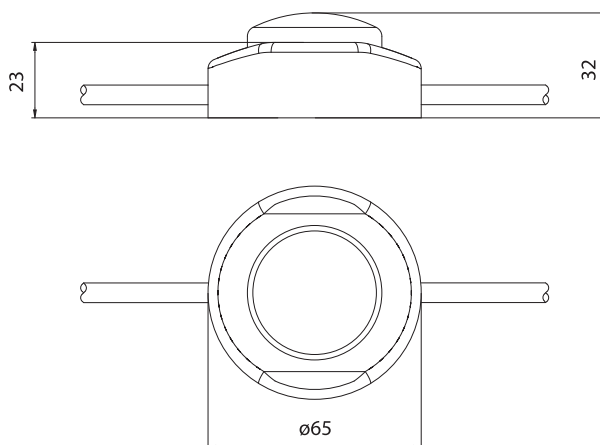
- Tabelle dei cavi collegabili all'interruttore:

Versione interruttore trasparente:

Isolamento	Forma	Sezione	Temperatura	Tipo	cod./pag.
PVC + PVC TRASPARENTE	piatto	2 x 0,75 mm ²	T70°C	FRDR	RSP7T (pag. 9057)
PVC + PVC TRASPARENTE	piatto	2 x 0,75 mm ²	T70°C	FRDR	RBP7T (pag. 9056)
PVC + PVC TRASPARENTE	tondo	2 x 0,75 mm ²	T70°C	FROR	RS27T (pag. 9057)
PVC + PVC TRASPARENTE	tondo	3 x 0,75 mm ²	T70°C	FROR	RS37T (pag. 9057)
FEP + PVC TRASPARENTE	piatto	2 x 0,75 mm ²	T70°C (T180°C le anime)	FR5FDR	BSP7T (pag. 9063)
FEP + PVC TRASPARENTE	tondo	2 x 0,75 mm ²	T70°C (T180°C le anime)	FR5FOR	BS27T (pag. 9063)
FEP + PVC TRASPARENTE	tondo	3 x 0,75 mm ²	T70°C (T180°C le anime)	FR5FOR	BS37T (pag. 9063)

Versione interruttore colorato:

Isolamento	Forma	Sezione	Temperatura	Tipo	cod./pag.
PVC + PVC N - B - O	piatto	2 x 0,75 mm ²	T70°C	H03WH2-F	RRP7- (pag. 9053)
PVC + PVC N - B - O	tondo	2 x 0,75 mm ²	T70°C	H03W-F	RR27- (pag. 9053)
PVC + PVC N - B - O	piatto	2 x 0,75 mm ²	T90°C	H03V2/2H2-F	RHP7- (pag. 9052)
PVC + PVC N - B - O	tondo	2 x 0,75 mm ²	T90°C	H03V2/2-F	RH27- (pag. 9052)
PVC + PVC N - B - O	tondo	3 x 0,75 mm ²	T70°C	H03W-F	RR37- (pag. 9053)
PVC + PVC N - B - O	tondo	3 x 0,75 mm ²	T90°C	H03V2/2-F	RH37- (pag. 9052)



Nota: è possibile fornire l'interruttore collegato ad una spina con lunghezza dei cavi e lavorazione delle estremità libere su specifiche del cliente.

- Corpo di policarbonato, per la versione trasparente, in PA66 per le versioni colorate. Contatti in ottone o bronzo fosforoso grezzo o nichelato. Morsetti a bussola con vite con impronta a taglio. Ponte serracavo in PA66.

- Tabella colori disponibili:

T = trasparente

B = bianco

N = nero

O = oro

- Altri colori a richiesta.

