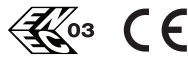


DIMMER SERIE "UNICO"

M90-



Dimmer:

**DIMMER
PER APPARECCHI DA TERRA
PER LAMPADE AD INCANDESCENZA E LED DIMMERABILI
SERIE "UNICO"**

Tensione nominale:

100÷240 Vac

Potenza:

**4-150 W (4-100 W se a 120 V) per lampade ad incandescenza
2-25 W per lampade LED retrofit dimmerabili (max 4 lampade)**

Frequenza:

50÷60 Hz

Temperatura ambiente:

T 35°C

Classe di isolamento:

II

Tipo di pulsante:

A PRESSIONE

Tipo di morsetti per la connessione
dei conduttori:

A BUSSOLA CON VITI

Capacità di connessione dei morsetti:

0.75 mm²

Grado di protezione:

IP40

Conforme alle norme:

EN 61058-2

Conforme ai requisiti delle direttive:

2014/35/EU

Marchi di conformità:

ENEC 03

M90N: dimmer in versione con involucro nero

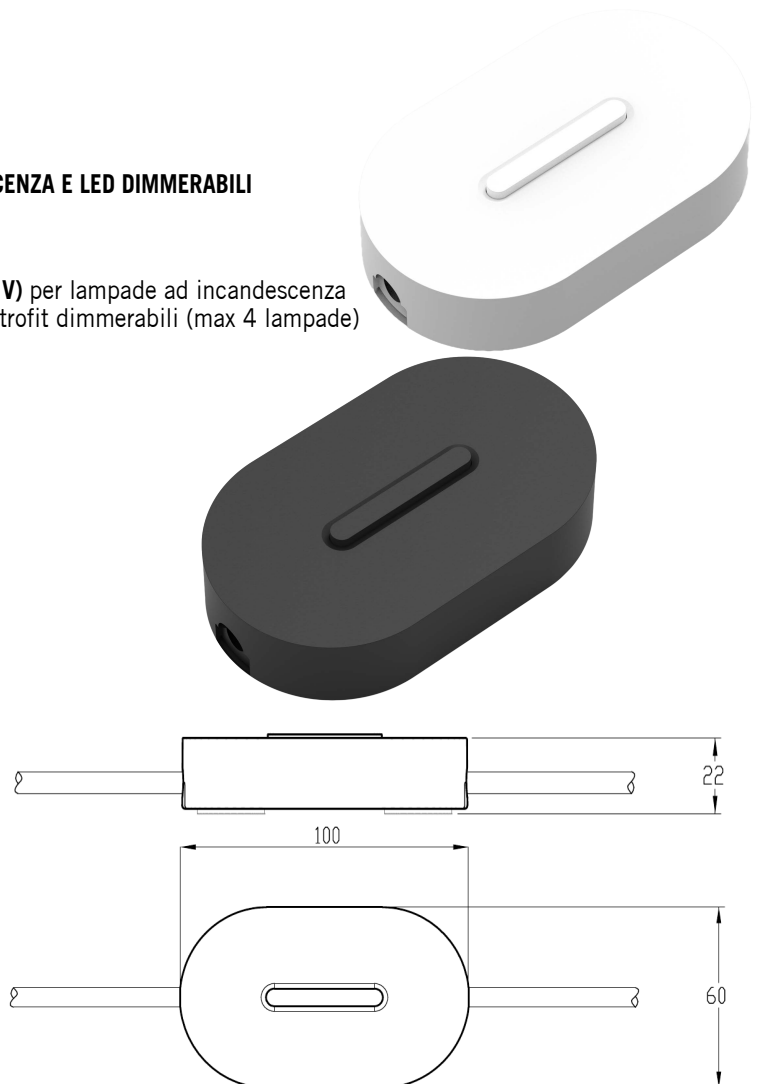
M90B: dimmer in versione con involucro bianco

M90E: dimmer in versione con involucro grigio

• Tabella dei cavi collegabili al dimmer:

Isolamento	Forma	Sezione	Temperatura	Tipo	Codice
PVC + PVC	piatto	2 x 0,75 mm ²	T70°C	H03VVH2-F	RRP7-
PVC + PVC	piatto	2 x 0,75 mm ²	T90°C	H03V2V2H2-F	RHP7-
PVC + PVC	tondo	2 x 0,75 mm ²	T70°C	H03VV-F	RR27-
PVC + PVC	tondo	2 x 0,75 mm ²	T90°C	H03V2V2-F	RH27-
PVC + PVC	tondo	2 x 0,75 mm ²	T70°C	H05VV-F	RC27-
PVC + PVC	tondo	2 x 0,75 mm ²	T90°C	H05V2V2-F	RF27-
GOMMA + GOMMA	tondo	2 x 0,75 mm ²	T70°C	H05RN-F	NC27N
PVC + PVC + TESSUTO	piatto	2 x 0,75 mm ²	T70°C (+T70°C)	(H03VVH2-F)	RRP7X--
PVC + PVC + TESSUTO	piatto	2 x 0,75 mm ²	T90°C (+T70°C)	(H03V2V2H2-F)	RHP7X--
PVC + PVC + TESSUTO	tondo	2 x 0,75 mm ²	T70°C (+T70°C)	(H03VV-F)	RR27X--
PVC + PVC + TESSUTO	tondo	2 x 0,75 mm ²	T70°C (+T70°C)	(H03V2V2-F)	RH27X--

Il dimmer della serie M90- UNICO può essere fornito da assemblare a cura del cliente oppure già corredato dei cavi.



Note:

- Dimmer elettronico cablabile.
- E' possibile fornire il dimmer collegato ad un cablaggio con spina Europea a 2 poli con lunghezza dei cavi e lavorazioni delle estremità libere su specifiche del cliente.
- Il dimmer è dotato di protezione fine vita lampada.
- Il dimmer è programmato con la memoria dell'ultimo stato di dimmerazione.

- Involucro in ABS.
- Pulsante a pressione in PC.
- Frutto porta contatti in PA6.
- Ponte serracavo in PA66.
- Scheda elettronica con supporto in FR4.
- Viti di chiusura in ferro zincato.
- Piedini di appoggio in gomma.



DIMMER SERIE "UNICO"

M90-



Dimmer:

**DIMMER
PER APPARECCHI DA TERRA
PER LAMPADE AD INCANDESCENZA E LED DIMMERABILI
SERIE "UNICO"**

Tensione nominale:

100÷120 Vac

Potenza:

4-100 W per lampade ad incandescenza
2-25 W per lampade LED retrofit dimmerabili (max 4 lampade)

Frequenza:

50÷60 Hz

Temperatura ambiente:

T 35°C

Categoria:

**WHAC, WHAC7 - SWITCHES FOR APPLIANCES
A PRESSIONE**

Tipo di pulsante:

A BUSSOLA CON VITI

Tipo di morsetti per la connessione
dei conduttori:

AWG 18

Capacità di connessione dei morsetti:

IEC 61058-1

Marchi di conformità:

cULus LISTED

M90N: dimmer in versione con involucro nero

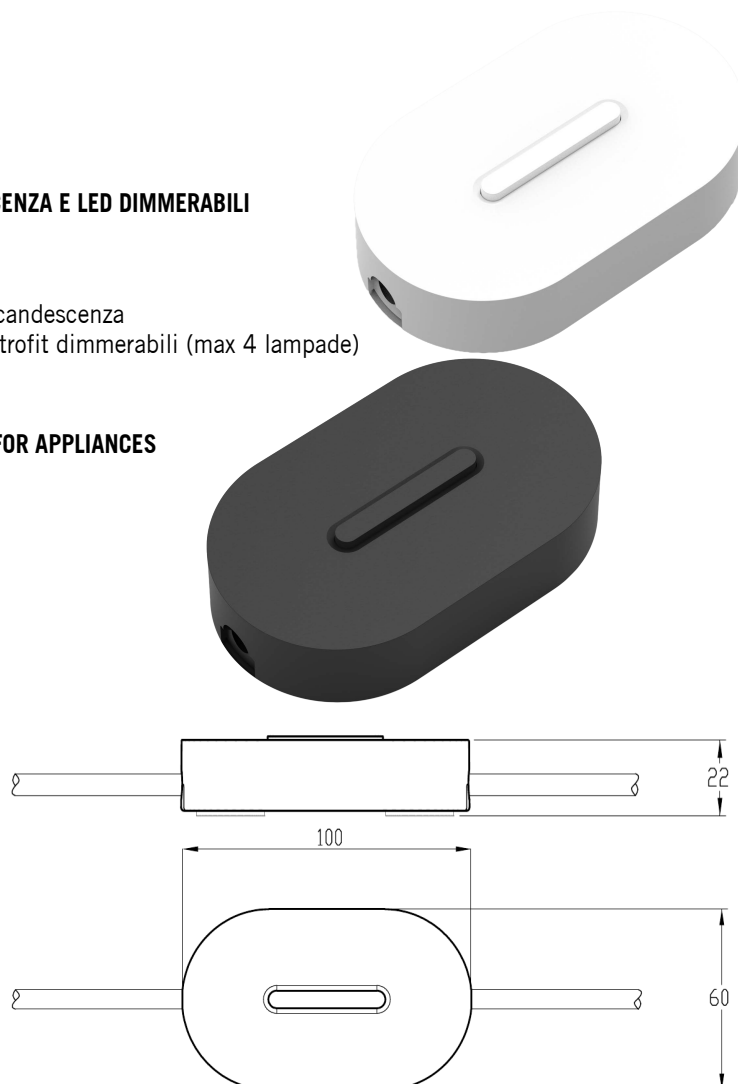
M90B: dimmer in versione con involucro bianco

M90E: dimmer in versione con involucro grigio

• Tabella dei cavi collegabili al dimmer:

Isolamento	Forma	AWG	Temperatura	Tipo	Codice
PVC	piatto	2 x 18	T105°C	SPT-2	YD28-
PVC + PVC	tondo	2 x 18	T105°C	SVT	WV28-
PVC + PVC	tondo	3 x 18	T105°C	SVT	WV38-
PVC + PVC + TESSUTO COLORATO	tondo	2 x 18	T105°C	SVT-B	WV28X--
PVC + PVC + TESSUTO COLORATO	tondo	3 x 18	T105°C	SVT-B	WV38X--

Il dimmer della serie M90- UNICO può essere fornito da assemblare a cura del cliente oppure già corredato dei cavi.



Note:

- Dimmer elettronico cablabile.
- E' possibile fornire il dimmer collegato ad un cablaggio con spina USA a 2 poli o 2 poli + terra con lunghezza dei cavi e lavorazioni delle estremità libere su specifiche del cliente.
- Il dimmer è dotato di protezione fine vita lampada.
- Il dimmer è programmato con la memoria dell'ultimo stato di dimmerazione.
- Involucri in ABS.
- Pulsante a pressione in PC.
- Frutto porta contatti in PA6.
- Ponte serracavo in PA66.
- Scheda elettronica con supporto in FR4.
- Viti di chiusura in ferro zincato.
- Piedini di appoggio in gomma.

