

PORTALAMPADA CON ATTACCO EDISON A VITE

P03R



Attenzione: la virola è sotto tensione per cui il portalampada ha collegato dei cavi polarizzati: il cavo nero (fase) è collegato al contatto centrale, il cavo bianco (neutro) è collegato alla virola.

Portalampada:	E12
Potenza massima:	75 W
Tensione nominale:	125 V
Temperatura di funzionamento:	T 250°C
Temperatura di funzionamento dei cavi collegati:	T 105° ÷ 250°C
Conforme alle norme:	UL 496
Marchi di conformità:	UL

- Corpo di porcellana.
Virola - contatto laterale in ottone nichelato.
Contatto centrale in ottone nichelato.
Molla di pressione del contatto centrale in acciaio inox normalizzato.
- Peso del portalampada nella versione standard (con cavi L = 25 cm): 35 g.

- Indicazioni per il fissaggio del portalampada su strutture.



■ Quota minima dei fori consigliata per il passaggio dei cavi (se necessario)

- Fissaggio del portalampada utilizzando i fori di diametro 3,5 mm interasse 18 mm (se si utilizzano viti M3 il diametro della testa deve essere inferiore a 5,5 mm).

Cavi di collegamento, unipolari flessibili, polarizzati bianco e nero, aggraffati al portalampada:

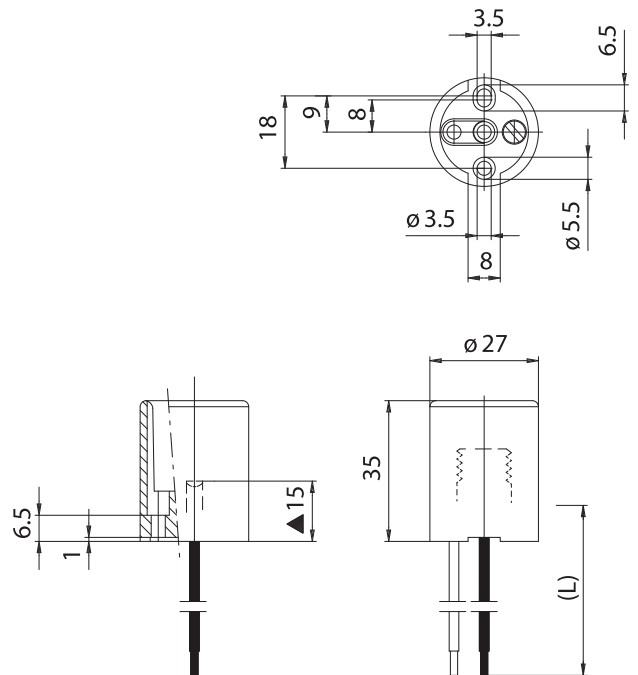
Isolamento	T in °C	Condut.	Tensioni e AWG disponibili		
			300V	600V	18AWG
Silicone <i>Singolo isolamento</i>	200	CuSn		•	•
Silicone+calza vetro <i>Singolo isolamento</i>	200	CuSn		•	•
FEP <i>Singolo isolamento</i>	200	CuNi	•	•	•
FEP+FEP <i>Doppio isolamento</i>	200	CuNi	•		•
PTFE <i>Singolo isolamento</i>	250	CuNi	•	•	•
PTFE+PFA <i>Doppio isolamento</i>	250	CuNi	•		•

- Gli accessori disponibili sono indicati alla fine di questo gruppo di prodotti.



P03R

1985



▲ Distanza del contatto centrale

