

# PORTALAMPADA CON ATTACCO EDISON A VITE

## P10M

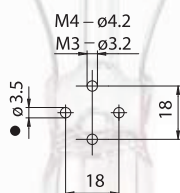
Nota: per avvitare le viti dei morsetti utilizzare un cacciavite di diametro massimo 3,5 mm con impronta a taglio.

**Questi portalampade non sono di produzione E.M.C. Colosio.**

- Corpo di porcellana.  
Contatti in bronzo fosforoso.  
Molla di pressione del contatto centrale in C98 normalizzato.  
Morsetti in ottone con viti con impronta a taglio non completamente avvitate.  
Virola di ferro zincata.

- Peso: 60 g.

- Indicazioni per il fissaggio del portalampada su strutture.



■ Quota minima dei fori consigliata per il passaggio dei cavi (se necessario)

- Fissaggio del portalampada utilizzando i fori di diametro 3,2 mm interasse 18 mm.

### Portalampada:

Potenza massima:  
Tensione nominale:  
Temperatura di funzionamento:  
Tipo di morsetti per la connessione dei conduttori:  
Capacità di connessione dei morsetti:  
Conforme alle norme:

**E26**

**660 W**  
**250 V**  
**T 250°C**

**A BUSSOLA CON VITE**

**18 AWG**  
**UL 496**  
**CSA 22.2 N.43**

Marchi di conformità:

**cURus**

Attenzione: collegare il cavo di fase, normalmente nero, al morsetto del contatto centrale ed il cavo neutro, normalmente bianco, al morsetto del contatto laterale.

Cavi unipolari flessibili, polarizzati bianco e nero, collegabili al portalampada (preparati con terminali a puntale o spellatura  $l = 6 \text{ mm}$ ):

Isolamento	T in °C	Condut.	Tensioni e AWG disponibili		
			300V	600V	18AWG
Silicone <i>Singolo isolamento</i>	200	CuSn		•	•
Silicone+calza vetro <i>Singolo isolamento</i>	200	CuSn		•	•
FEP <i>Singolo isolamento</i>	200	CuNi	•	•	•
FEP+FEP <i>Doppio isolamento</i>	200	CuNi	•		•
PTFE <i>Singolo isolamento</i>	250	CuNi	•	•	•
PTFE+PFA <i>Doppio isolamento</i>	250	CuNi	•		•



# P10

CE

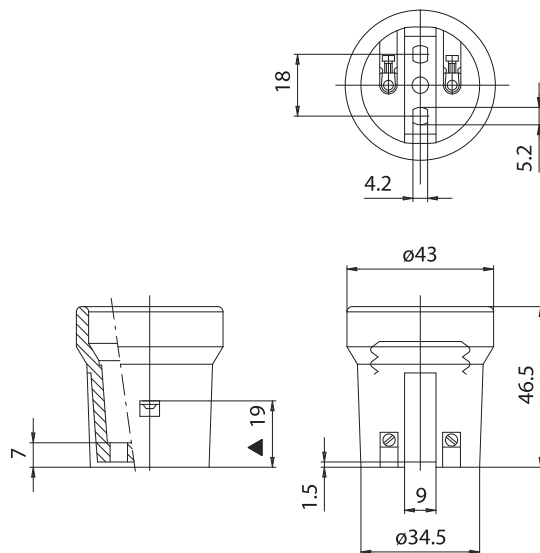
**Portalampada:**

Tensione nominale:  
Corrente nominale:  
Temperatura di funzionamento:  
Tipo di morsetti per la  
connessione dei conduttori:  
Capacità di connessione  
dei morsetti:  
Categoria di sovratensione:  
Grado di protezione:  
Conforme alle norme:  
Conforme ai requisiti della direttiva:

**E27**  
**500 V**  
**4 A**  
**T 270°C**  
**A BUSSOLA CON VITE**  
**0,50 ÷ 1,00 mm<sup>2</sup>**  
**III**  
**IP20**  
**EN 60238**  
**2014/35/UE**

Marchi di conformità:

**ENEC 03**



- Gli accessori disponibili sono indicati alla fine di questo gruppo di prodotti.

▲ Distanza del contatto centrale



# PORTALAMPADA CON ATTACCO EDISON A VITE

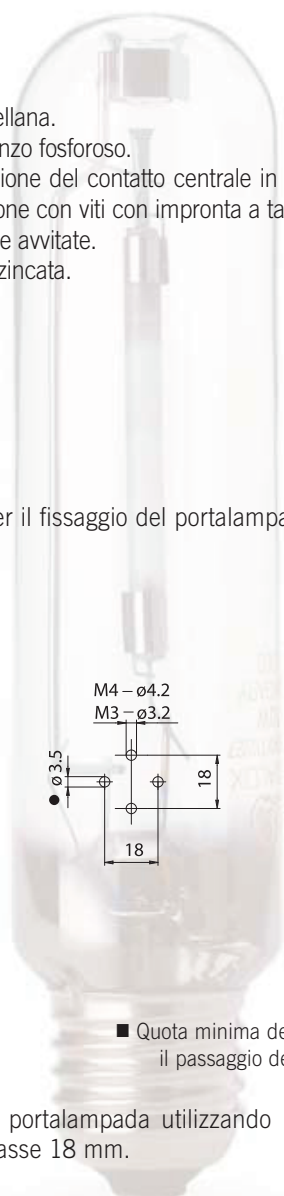
Nota: per avvitare le viti dei morsetti utilizzare un cacciavite di diametro massimo 3,5 mm con impronta a taglio.

**Questo portalampada non è di produzione E.M.C. Colosio.**

- Corpo di porcellana.  
Contatti in bronzo fosforoso.  
Molla di pressione del contatto centrale in C98 normalizzato.  
Morsetti in ottone con viti con impronta a taglio non completamente avvitate.  
Virola di ferro zincata.

- Peso: 60 g.

- Indicazioni per il fissaggio del portalampada su strutture.



■ Quota minima dei fori consigliata per il passaggio dei cavi (se necessario)

- Fissaggio del portalampada utilizzando i fori di diametro 3,2 mm interasse 18 mm.



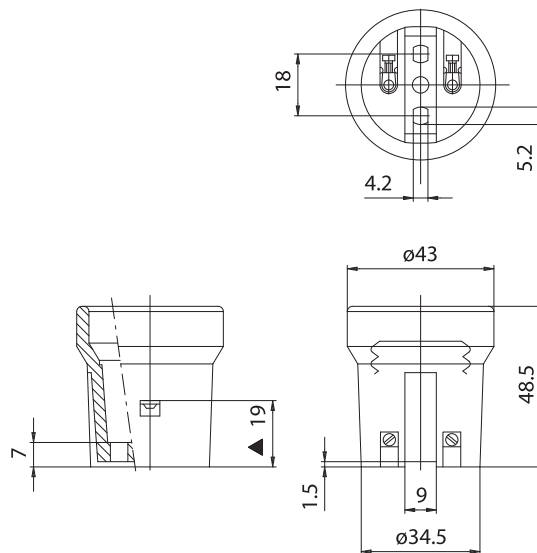
# P10 750V



<b>Portalampada:</b>	<b>E27</b>
Tensione nominale:	<b>500 V</b>
Tensione impulsiva:	<b>5 kV</b>
Corrente nominale:	<b>4 A</b>
Temperatura di funzionamento:	<b>T 210°C</b>
Tipo di morsetti per la connessione dei conduttori:	<b>A BUSSOLA CON VITE</b>
Capacità di connessione dei morsetti:	<b>0,50 ÷ 1,00 mm<sup>2</sup></b>
Categoria di sovratensione:	<b>III</b>
Grado di protezione:	<b>IP20</b>
Conforme alle norme:	<b>EN 60238</b>
Conforme ai requisiti della direttiva:	<b>2014/35/UE</b>
Marchi di conformità:	<b>ENEC 10</b>



**P10 750VA:** portalampada P10 750V con dispositivo antisvitamento lampada.



- Gli accessori disponibili sono indicati alla fine di questo gruppo di prodotti.

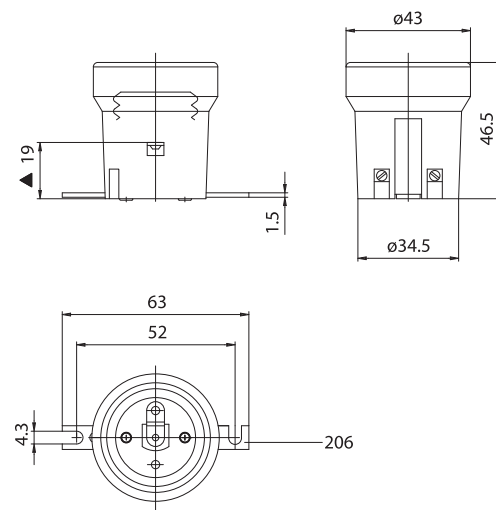
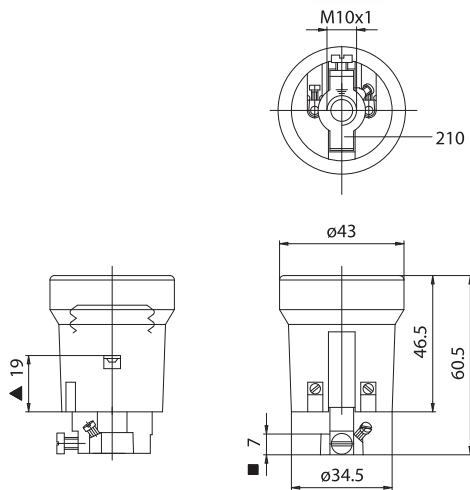
▲ Distanza del contatto centrale



# P10H

# CE P10D

# CE



▲ Distanza del contatto centrale ■ Profondità del filetto

▲ Distanza del contatto centrale

**P10H:** portalampada P10 assemblato con adattatore di zama zincato bianco, alto 16 mm, con foro filettato M10 x1 predisposto con freno blocca tubetto filettato e vite per la messa a terra (art. 210).

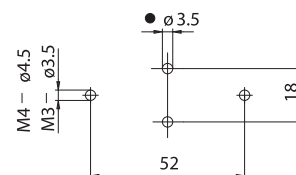
**P10D:** portalampada P10 assemblato con staffa di fissaggio piana, di ferro zincato, con fori asolati diametro 4,3 mm, interasse 52 mm (art. 206).

**P10MH:** portalampada come P10H con attacco E26.

**P10MD:** portalampada come P10D con attacco E26.

- Peso: 80 g.

- Peso: 65 g.
- Indicazioni per il fissaggio del portalampada su strutture.



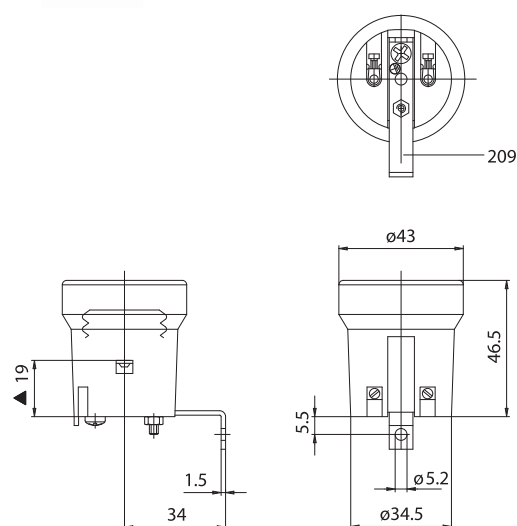
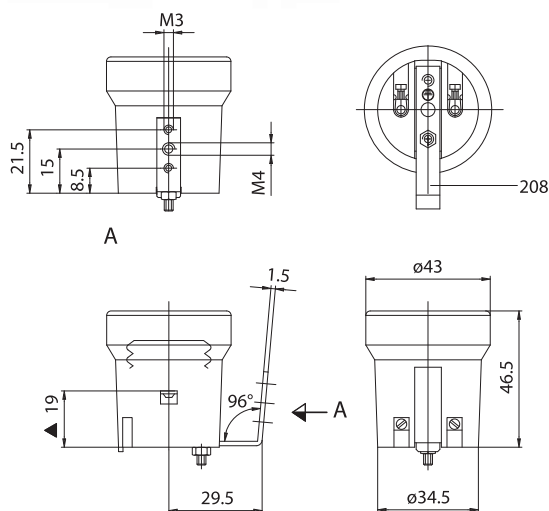
- Fissaggio del portalampada mediante tubetti o raccordi filettati M10 x1.

- Quota minima dei fori consigliata per il passaggio dei cavi (se necessario)
- Fissaggio del portalampada mediante viti M3 da inserire nei fori asolati con interasse 52 mm.

# P10V

# CE P10B

# CE



▲ Distanza del contatto centrale

**P10V:** portalampada P10 assemblato con squadretta di fissaggio a 96°, di ferro zincato bianco, con due fori filettati M3 ed un foro filettato M4 (art. 208).

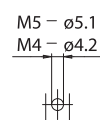
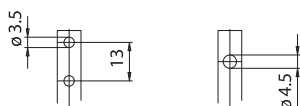
**P10B:** portalampada P10 assemblato con squadretta di fissaggio a 90°, di ferro zincato bianco, con foro diametro 5,2 mm e vite per la messa a terra (art. 209).

**P10MV:** portalampada come P10V con attacco E26.

**P10MB:** portalampada come P10B con attacco E26.

- Peso: 70 g.
- Indicazioni per il fissaggio del portalampada su strutture.

- Peso: 70 g.
- Indicazioni per il fissaggio del portalampada su strutture.



- Fissaggio del portalampada mediante viti da avvitare nei fori filettati prescelti.

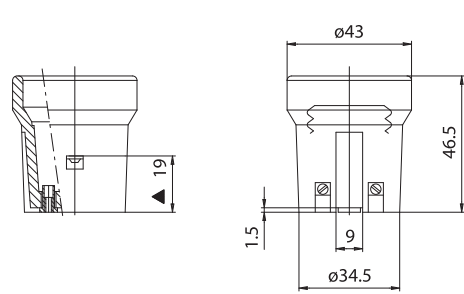
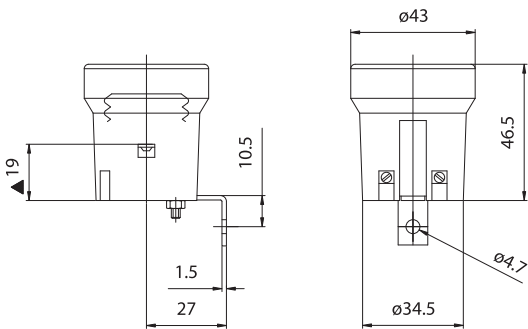
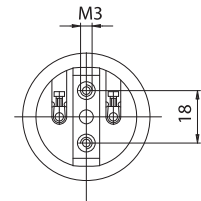
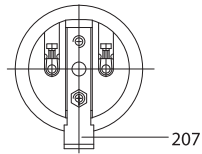
- Fissaggio del portalampada mediante viti M4 o M5 da inserire nel foro della staffa.

# P10C

CE

# P10F

CE



▲ Distanza del contatto centrale

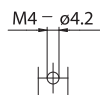
▲ Distanza del contatto centrale

**P10C:** portalamпада P10 assemblato con squadretta di fissaggio a 90°, di ferro zincato bianco, con foro diametro 4,7 mm (art. 207).

- Peso: 65 g.

**P10MC:** portalamпада come P10C con attacco E26.

- Indicazioni per il fissaggio del portalamпада su strutture.

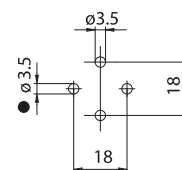


- Fissaggio del portalamпада mediante vite M4 da inserire nell'asola della staffa.

**P10F:** portalamпада P10 assemblato con bussole filettate M3 di ottone inserite nei fori di fissaggio interasse 18 mm (pratico per il fissaggio dalla parte posteriore del portalamпада).

**P10MF:** portalamпада come P10F con attacco E26.

- Peso: 60 g.
- Indicazioni per il fissaggio del portalamпада su strutture.



- Quota minima dei fori consigliata per il passaggio dei cavi (se necessario)