

PORTALAMPADA PER LAMPADADE AD INCANDESCENZA

P44-



Portalampada:	G4
Corrente nominale:	4 A
Tensione nominale:	24 V
Temperatura di funzionamento:	T 200°C
Temperatura di funzionamento dei cavi collegati:	T 105° ÷ 250°C
Conforme alle norme:	UL 496 CSA 22.2 N.43
Marchi di conformità:	cURus

- Corpo di PPS nero con testa a quadrifoglio per la versione P44C, con testa rettangolare per la versione P44B, con testa quadrata per la versione P44D, con testa ovale per la versione P44A. Contatti in materiale speciale.

- Peso del portalampada nella versione standard (con cavi L = 15 cm): 5 g.

- Indicazioni per il fissaggio del portalampada su strutture.

Cavi di collegamento, unipolari flessibili, aggraffati al portalampada:

Isolamento	T in °C	Condut.	Tensioni e AWG disponibili		
			300V	600V	18AWG
FEP <i>Singolo isolamento</i>	200	CuNi	•	•	•
PTFE <i>Singolo isolamento</i>	250	CuNi	•	•	•



- Eventuale fissaggio del portalampada inserendolo a pressione in fori diametro 7,65 ÷ 7,85 mm o con sistemi alternativi di fissaggio. Per la versione P44A eventuale fissaggio utilizzando i fori di diametro 3,2 mm interasse 11,4 mm.

Attenzione: i cavi collegati a questo portalampada non devono essere accessibili durante la normale operazione di sostituzione della lampada nel prodotto finito (se accessibile, dovrà essere previsto un dispositivo serracavo).



AD ALOGENI PER BASSISSIMA TENSIONE 12 - 24V

P44-

1995



Portalampada:

Tensione nominale:
Corrente nominale:
Temperatura di funzionamento:
Temperatura di funzionamento
dei cavi collegati:
Grado di protezione:
Conforme alle norme:

G4
24 V
4 A
T 240°C
T 90° ÷ 250°C
IP20
EN 60838-1

Marchi di conformità:

ENEC 03
CQC



P44C: versione con testa a quadri-lobio.

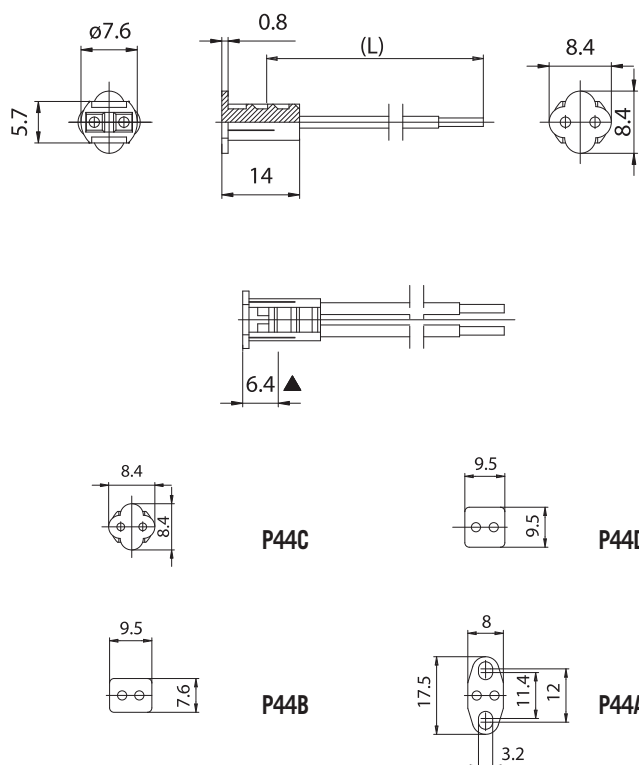
P44B: versione con testa rettangolare.

P44D: versione con testa quadrata.

P44A: versione con testa ovale.

Cavi di collegamento, unipolari flessibili, aggraffati al portalampada:

Isolamento	T in °C	Condut.	Sezioni disponibili in mm ²			
			0,50	0,75	1,00	1,50
Silicone <i>Singolo isolamento</i>	180	CuSn	•	•		
Silicone+calza vetro <i>Singolo isolamento</i>	180	CuSn	•			
FEP <i>Singolo isolamento</i>	180	CuSn	•	•		
PTFE <i>Singolo isolamento</i>	180	CuSn	•	•		
PTFE <i>Singolo isolamento</i>	250	CuNi	•	•		
PFA <i>Singolo isolamento</i>	260	CuNi	•	•		



▲ Quota di appoggio contatti lampada

PORTALAMPADA PER LAMPADADE AD INCANDESCENZA

P44CY



Nota: questo tipo di portalampada prevede la connessione all'alimentazione tramite un contatto a pressione (contatto di massa) ed un cavo aggraffato.

Verificare la corretta efficacia del contatto di massa con l'elemento di connessione elettrica, sotto tensione, realizzato sull'apparecchio di illuminazione.

- Corpo di PPS nero con testa a quadrifoglio. Contatti in materiale speciale.
- Peso del portalampada nella versione standard (con cavi L = 15 cm): 5 g.

Portalampada:	G4
Corrente nominale:	4 A
Tensione nominale:	24 V
Temperatura di funzionamento:	T 200°C
Temperatura di funzionamento dei cavi collegati:	T 105° ÷ 250°C
Conforme alle norme:	UL 496 CSA 22.2 N.43
Marchi di conformità:	cURus

- Indicazioni per il fissaggio del portalampada su strutture.

Cavo di collegamento, unipolare flessibile, aggraffato al portalampada:

Isolamento	T in °C	Condut.	Tensioni e AWG disponibili		
			300V	600V	18AWG
FEP Singolo isolamento	200	CuNi	•	•	•
PTFE Singolo isolamento	250	CuNi	•	•	•



- Eventuale fissaggio del portalampada inserendolo a pressione in fori diametro 7,65 ÷ 7,85 mm o con sistemi alternativi di fissaggio.

Attenzione: il cavo collegato a questo portalampada non deve essere accessibile durante la normale operazione di sostituzione della lampada nel prodotto finito (se accessibile, dovrà essere previsto un dispositivo serracavo).



AD ALOGENI PER BASSISSIMA TENSIONE 12 - 24V

P44CY

1996



Portalampada:

G4

Tensione nominale:

24 V

Corrente nominale:

2 A

Temperatura di funzionamento:

T 210°C

Temperatura di funzionamento

del cavo collegato:

T 90°÷ 250°C

Grado di protezione:

IP20

Conforme alle norme:

EN 60838-1

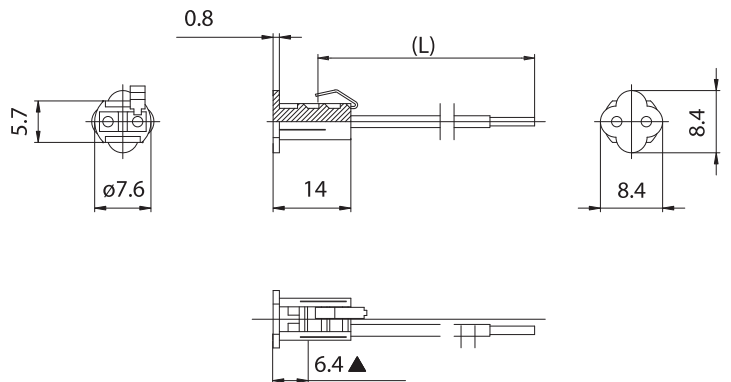
Marchi di conformità:

CQC



Cavo di collegamento, unipolare flessibile, aggraffato al portalampada:

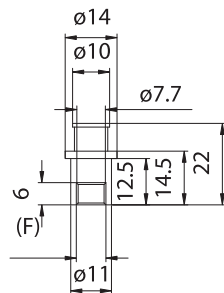
Isolamento	T in °C	Condut.	Sezioni disponibili in mm ²			
			0,50	0,75	1,00	1,50
Silicone <i>Singolo isolamento</i>	180	CuSn	•	•		
Silicone+calza vetro <i>Singolo isolamento</i>	180	CuSn	•			
FEP <i>Singolo isolamento</i>	180	CuSn	•	•		
PTFE <i>Singolo isolamento</i>	180	CuSn	•	•		
PTFE <i>Singolo isolamento</i>	250	CuNi	•	•		
PFA <i>Singolo isolamento</i>	260	CuNi	•	•		



▲ Quota di appoggio contatti lampada



1164



1164/-: Adattatore “cilindrico” in ottone grezzo per vetri con foro diametro 11 mm, battuta diametro 14 mm, e foro filettato “F” (vedere tabella sotto), per portalamпада P44C e P44CY.

1164F/-: Adattatore “cilindrico” in ottone grezzo per vetri con foro diametro 11 mm, battuta diametro 14 mm, e foro “F” come da tabella, per portalamпада P44C e P44CY.

- Molla reggivetrol non inclusa (vedi art. 1064).

ATTENZIONE: per il corretto utilizzo delle molle reggivetrol è necessario valutare attentamente la tolleranza del foro, lo spessore ed il peso del vetro stesso.

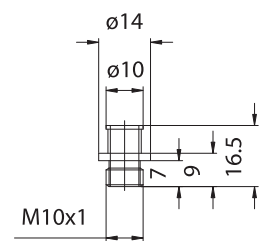
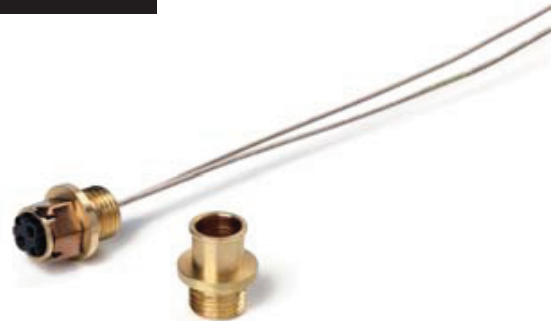
- F = Dimensione foro filettato o del foro dell’adattatore:

1164/3: M3 x1	1164F/3: \varnothing 3,1 mm
1164/4: M4 x1	1164F/4: \varnothing 4,1 mm
1164/5: M5 x1	1164F/4: \varnothing 5,1 mm
1164/6: M6 x1	1164F/4: \varnothing 6,1 mm
1164/8: M8 x1	1164F/4: \varnothing 7,1 mm
1164/10: M10 x1	1164F/4: \varnothing 8,1 mm

Nota: possono essere realizzati particolari simili come da esigenze del cliente.

- Fissaggio del portalamпада ad inserzione a pressione.

1165



1165/-: Adattatore “cilindrico” in ottone grezzo, per vetri con foro diametro 11 mm, battuta diametro 14 mm, e filetto maschio M10 x1, per portalamпада P44C e P44CY.

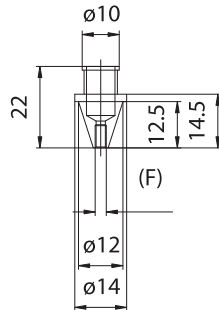
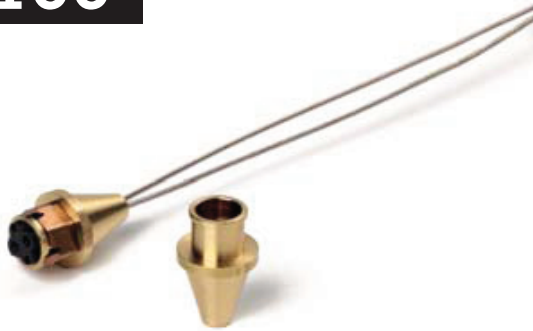
- Molla reggivetrol non inclusa (vedi art. 1064).

ATTENZIONE: per il corretto utilizzo delle molle reggivetrol è necessario valutare attentamente la tolleranza del foro, lo spessore ed il peso del vetro stesso.

Nota: possono essere realizzati particolari simili come da esigenze del cliente.

- Fissaggio del portalamпада ad inserzione a pressione.

1166



1166/-: Adattatore "conico" in ottone grezzo per vetri con foro diametro 11 mm, battuta diametro 14 mm, e foro filettato "F" (vedere tabella sotto), per portalamпада P44C e P44CY.

1166F/-: Adattatore "conico" in ottone grezzo per vetri con foro diametro 11 mm, battuta diametro 14 mm e foro "F" come da tabella, per portalamпада P44C e P44CY.

- Molla reggivetrol non inclusa (vedi art. 1064).

ATTENZIONE: per il corretto utilizzo delle molle reggivetrol è necessario valutare attentamente la tolleranza del foro, lo spessore ed il peso del vetro stesso.

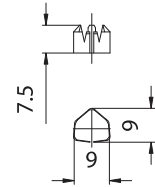
- F = Dimensione foro filettato o del foro dell'adattatore:

1166/3: M3 x1	1166F/3: \varnothing 3,1 mm
1166/4: M4 x1	1166F/4: \varnothing 4,1 mm
1166/5: M5 x1	1166F/4: \varnothing 5,1 mm
1166/6: M6 x1	1166F/4: \varnothing 6,1 mm
1166/8: M8 x1	1166F/4: \varnothing 7,1 mm

Nota: possono essere realizzati particolari simili come da esigenze del cliente.

- Fissaggio del portalamпада ad inserzione a pressione.

1064



1064/-: molla in bronzo fosforoso, spessore 0,15 mm utilizzabile per la tenuta di vetri con foro diametro interno 11 mm da alloggiare su strutture dedicate (vedi ns. articoli 1164/-, 1165/-, 1166/-).

Attenzione: per il corretto utilizzo delle molle reggivetrol è necessario valutare attentamente la tolleranza del foro realizzato sul vetro, lo spessore ed il peso del vetro stesso.

Licenza del brevetto DE 197 39 053.

1149



1149: Tubetto in ottone grezzo filettato M10 x1 alto 30 mm con foro interno per l'alloggiamento del portalamпада P44C e P44CY.

- Altre altezze a richiesta.

Nota: adattatore utile per il fissaggio del vetro mediante un dado con filetto M10 x1 standard.