

AD ALOGENI PER BASSISSIMA TENSIONE 12 - 24V

P54

1988



Portalampada:

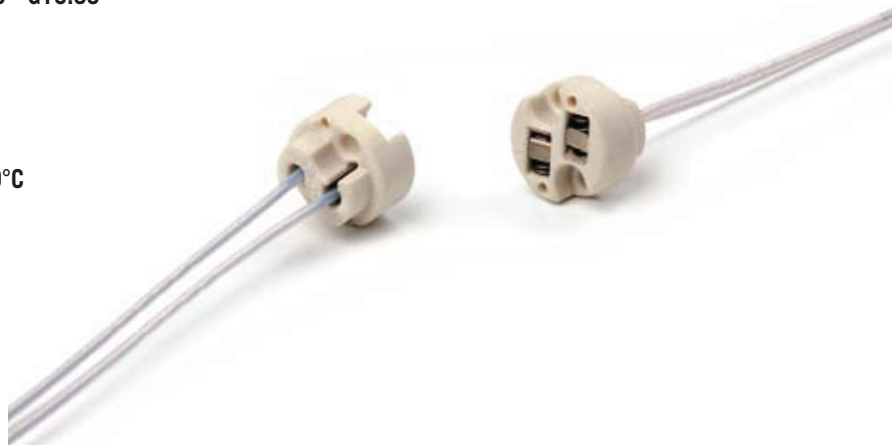
GZ4 - G6.35 - GY6.35 *

Tensione nominale:
Corrente nominale:
Temperatura di funzionamento:
Temperatura di funzionamento
dei cavi collegati:
Grado di protezione:
Conforme alle norme:

24 V
10 A
T 350°C
T 90°÷ 250°C
IPO0
EN 60838-1

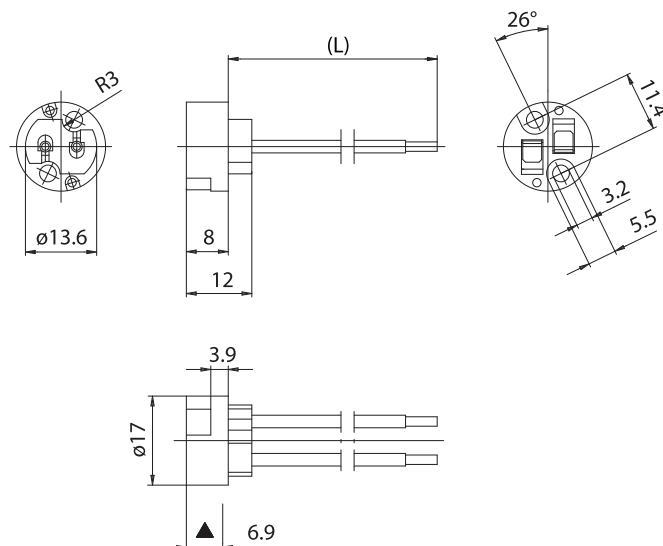
Marchi di conformità:

ENEC 03
CQC



Cavi di collegamento, unipolari flessibili,
aggraffati al portalampada:

Isolamento	T in °C	Condut.	Sezioni disponibili in mm ²			
			0,50	0,75	1,00	1,50
Silicone <i>Singolo isolamento</i>	180	CuSn	•	•	•	•
Silicone+calza vetro <i>Singolo isolamento</i>	180	CuSn	•	•	•	•
FEP <i>Singolo isolamento</i>	180	CuSn	•	•	•	•
PTFE <i>Singolo isolamento</i>	180	CuSn	•	•	•	•
PTFE <i>Singolo isolamento</i>	250	CuNi	•	•	•	•
PFA <i>Singolo isolamento</i>	260	CuNi	•	•	•	•



*** L'art. P54 può essere utilizzato anche per lampade con attacco G4, GX5.3 (GU5.3).**

Tale utilizzo non può essere certificato ENEC in quanto le prescrizioni riguardanti le dimensioni di inserimento dei contatti della lampadina nel portalampada sono:

per l'attacco G4 massimo 7,4 mm
(norma EN 60061-2 foglio 7005-72-1);
per l'attacco GX5,3 minimo 6,78 mm
(norma EN 60061-2 foglio 7005-73A-3).

▲ Quota di appoggio contatti lampada



PORTALAMPADA PER LAMPADADE AD INCANDESCENZA

P54

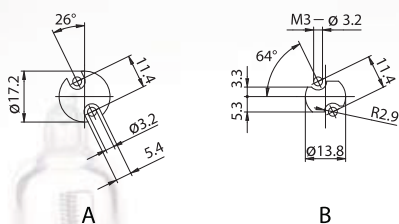


Portata di corrente dei cavi in riferimento alla sezione:

- 6A per cavi di sez. 0,50 mm² o 20 AWG
- 8A per cavi di sez. 0,75 mm² o 18AWG
- 10A per cavi di sez. 1,50 mm²



- Corpo di steatite.
Doppi contatti in materiale speciale.
Molle di pressione in acciaio inox normalizzato.
- Peso del portalampada nella versione standard
(con cavi L = 15 cm): 5 g.
- Indicazioni per il fissaggio del portalampada su strutture.



A - Fissaggio anteriore B - Fissaggio posteriore

- Eventuale fissaggio del portalampada utilizzando i fori di diametro 3,2 mm interasse 11,4 mm (se si utilizzano viti M3 il diametro della testa deve essere inferiore a 5,5 mm).

Portalampada:

GZ4 - G6.35 - GY6.35 *

Corrente nominale: **8 A**
 Tensione nominale: **24 V**
 Temperatura di funzionamento: **T 250°C**
 Temperatura di funzionamento dei cavi collegati: **T 105° ÷ 250°C**
 Conforme alle norme: **UL 496**

Marchi di conformità: **UR**

Cavi di collegamento, unipolari flessibili, aggraffati al portalampada:

Isolamento	T in °C	Condut.	Tensioni e AWG disponibili		
			300V	600V	18AWG
Silicone <i>Singolo isolamento</i>	200	CuSn		•	•
Silicone+calza vetro <i>Singolo isolamento</i>	200	CuSn		•	•
FEP <i>Singolo isolamento</i>	200	CuNi	•	•	•
PTFE <i>Singolo isolamento</i>	250	CuNi	•	•	•

