

AD ALOGENI PER BASSISSIMA TENSIONE 12 - 24V

P54M

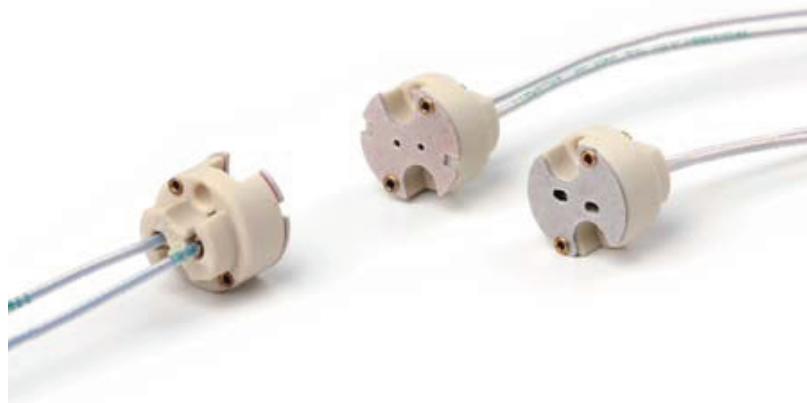
1988



Portalamпада: GZ4 - GX5.3 - (GU5.3)
G6.35 - GY6.35 *

Tensione nominale: **24 V**
Corrente nominale: **10 A**
Temperatura di funzionamento: **T 350°C**
Temperatura di funzionamento dei cavi collegati: **T 90° ÷ 250°C**
Grado di protezione: **IP20**
Conforme alle norme: **EN 60838-1**

Marchi di conformità: **ENEC 03**
CQC

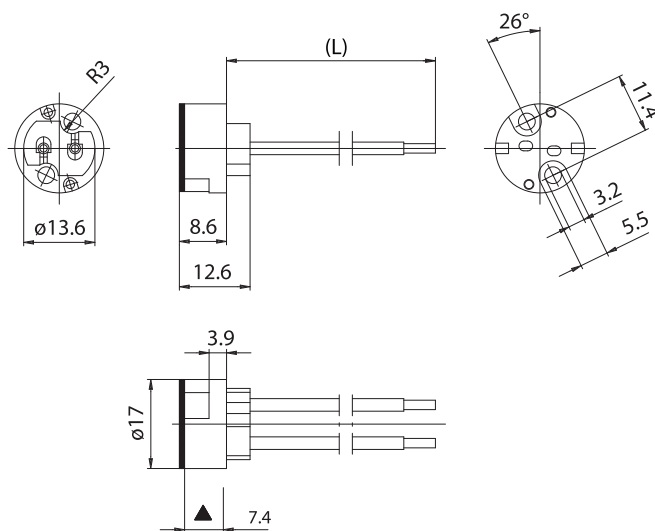


P54E: versione con piastrina di micanite per il solo attacco GZ4.

P54B: versione con piastrina di micanite per il solo attacco G6.35 - GY6.35.

Cavi di collegamento, unipolari flessibili, aggraffati al portalamпада:

Isolamento	T in °C	Condut.	Sezioni disponibili in mm ²			
			0,50	0,75	1,00	1,50
Silicone <i>Singolo isolamento</i>	180	CuSn	•	•	•	•
Silicone+calza vetro <i>Singolo isolamento</i>	180	CuSn	•	•	•	•
FEP <i>Singolo isolamento</i>	180	CuSn	•	•	•	•
PTFE <i>Singolo isolamento</i>	180	CuSn	•	•	•	•
PTFE <i>Singolo isolamento</i>	250	CuNi	•	•	•	•
PFA <i>Singolo isolamento</i>	260	CuNi	•	•	•	•



* **L'art. P54M può essere utilizzato anche per lampade con attacco G4.**

Tale utilizzo non può essere certificato ENEC in quanto le prescrizioni riguardanti le dimensioni di inserimento dei contatti della lampadina nel portalamпада è massimo 7,4 mm (norma EN 60061-2 foglio 7005-72-1).

▲ Quota di appoggio contatti lampada G6,35 - GY6,35



PORTALAMPADA PER LAMPADADE AD INCANDESCENZA

P54M



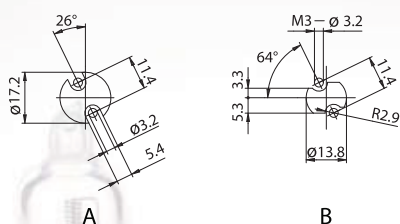
Portata di corrente dei cavi in riferimento alla sezione:

- 6A per cavi di sez. 0,50 mm² o 20 AWG
- 8A per cavi di sez. 0,75 mm² o 18AWG
- 10A per cavi di sez. 1,50 mm²



- Corpo di steatite.
Doppi contatti in materiale speciale.
Molle di pressione in acciaio inox normalizzato.
Piastrina di protezione di micanite.
- Peso del portalampada nella versione standard (con cavi L = 15 cm): 5 g.

- Indicazioni per il fissaggio del portalampada su strutture.



A - Fissaggio anteriore B - Fissaggio posteriore

- Eventuale fissaggio del portalampada utilizzando i fori di diametro 3,2 mm interasse 11,4 mm (se si utilizzano viti M3 il diametro della testa deve essere inferiore a 5,5 mm).

Portalampada:

GZ4 - GX5.3
G6.35 - GY6.35 *

Corrente nominale: 8 A
Tensione nominale: 24 V
Temperatura di funzionamento: T 250°C
Temperatura di funzionamento dei cavi collegati: T 105° ÷ 250°C
Conforme alle norme: UL 496

Marchi di conformità: UR

Cavi di collegamento, unipolari flessibili, aggraffati al portalampada:

Isolamento	T in °C	Condut.	Tensioni e AWG disponibili		
			300V	600V	18AWG
Silicone <i>Singolo isolamento</i>	200	CuSn		•	•
Silicone+calza vetro <i>Singolo isolamento</i>	200	CuSn		•	•
FEP <i>Singolo isolamento</i>	200	CuNi	•	•	•
PTFE <i>Singolo isolamento</i>	250	CuNi	•	•	•

