

PORTALAMPADA PER LAMPADADE AD INCANDESCENZA

Attenzione: la molla di tenuta lampadina può essere fornita già fissata al portalampada. In questo caso i fori utilizzabili per l'eventuale fissaggio diventano di diametro 2,4 mm.

Per il portalampada attacco GU5.3 riferimento art. P59MS.

Per il portalampada attacco GU4 riferimento art. P58MS.

Portata di corrente dei cavi in riferimento alla sezione:

- 6A per cavi di sez. 0,50 mm² o 20 AWG

- 8A per cavi di sez. 0,75 mm² o 18 AWG

- Corpo di steatite.
Doppi contatti in materiale speciale.
Molle di pressione in acciaio inox normalizzato.
Piastrina di protezione di micanite.
Molla di tenuta lampadina in acciaio inox non fissata al portalampada.

- Indicazioni per il fissaggio del portalampada su strutture.



- Fissaggio del portalampada utilizzando i fori di diametro 3,2 mm interasse 11,4 mm (se utilizzano viti M3 il diametro della testa deve essere inferiore a 5,5 mm). In fase di fissaggio la molla di tenuta lampada deve essere posizionata come da disegno.



AD ALOGENI PER BASSISSIMA TENSIONE 12 - 24V

P59M

P58M



Portalamпада:

Tensione nominale:
Corrente nominale:
Temperatura di funzionamento:
Temperatura di funzionamento
dei cavi collegati:
Grado di protezione:
Conforme alle norme:

GU5.3 per l'art. P59M
GU4 per l'art. P58M *

24 V
10 A
T 350°C

T 90°÷ 250°C
IP00
EN 60838-1 *

Marchi di conformità:

CQC

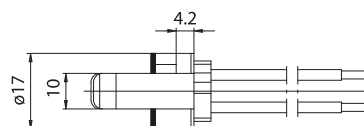
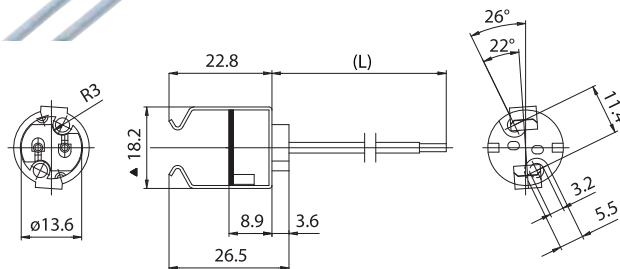
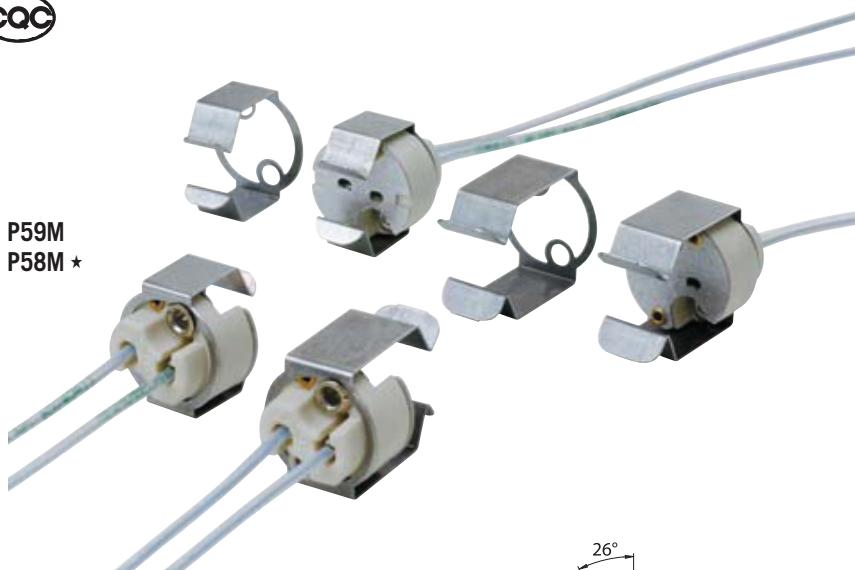
P59M: portalamпада con attacco GU5.3.

P58M: portalamпада con attacco GU4.

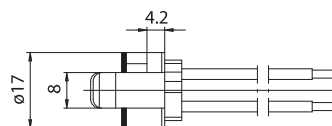
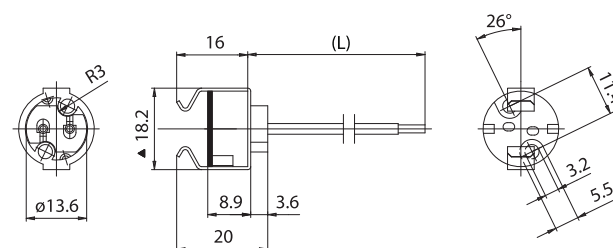
Cavi di collegamento, unipolari flessibili,
aggraffati al portalamпада:

Isolamento	T in °C	Condut.	Sezioni disponibili in mm ²			
			0,50	0,75	1,00	1,50
Silicone <i>Singolo isolamento</i>	180	CuSn	•	•	•	•
Silicone+calza vetro <i>Singolo isolamento</i>	180	CuSn	•	•	•	•
FEP <i>Singolo isolamento</i>	180	CuSn	•	•	•	•
PTFE <i>Singolo isolamento</i>	180	CuSn	•	•	•	•
PTFE <i>Singolo isolamento</i>	250	CuNi	•	•	•	•
PFA <i>Singolo isolamento</i>	260	CuNi	•	•	•	•

* L'articolo risponde a tutti i requisiti della norma EN 60838-1 (1994) ad eccezione della prescrizione riguardante la lunghezza minima di inserimento dei contatti della lampadina nel portalamпада che, nella norma EN 60061-2 foglio 7005-108-1, è indicata in minimo 11,6 mm, mentre in questo portalamпада è di 7,5 mm.



P59M



P58M

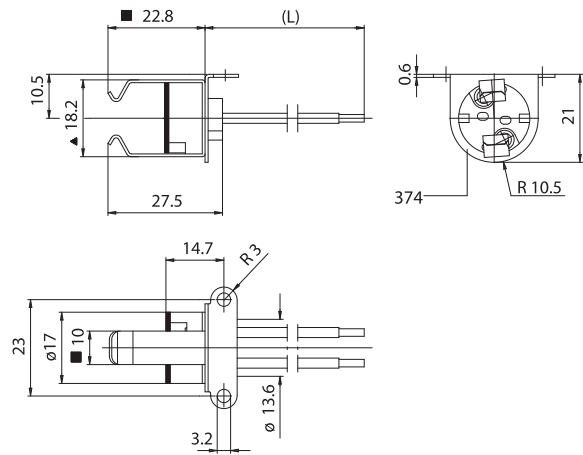
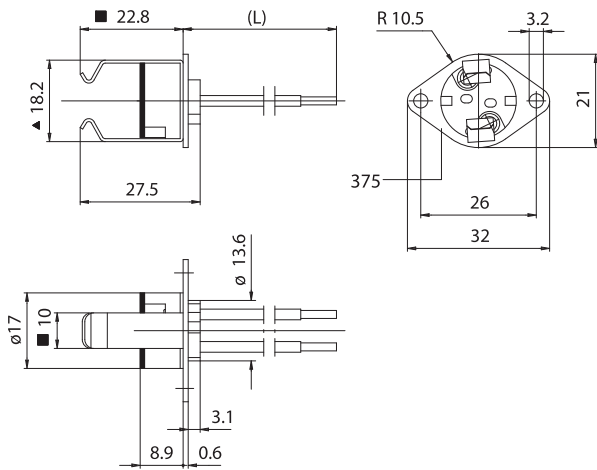
▲ Misura con lampada non inserita nel portalamпада



P59MD-P58MD



P59MV-P58MV



■ 16,3 x 8 per P58MD

▲ Misura con la lampada non inserita nel portalampada

■ 16,3 x 8 per P58MV

▲ Misura con la lampada non inserita nel portalampada

P59MD: portalampada P59M, con attacco GU5,3, con piastrina diritta assemblata sotto la molla di tenuta lampada (art. 375).

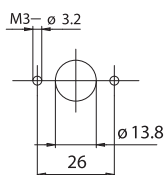
P59MV: portalampada P59M, con attacco GU5,3, con squadretta assemblata sotto la molla di tenuta lampada (art. 374).

P58MD: portalampada P58M, con attacco GU4, con piastrina diritta assemblata sotto la molla di tenuta lampada.

P58MV: portalampada P58M, con attacco GU4, con squadretta assemblata sotto la molla di tenuta lampada.

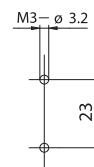
- Peso del portalampada nella versione standard: 10 g.
- Indicazioni per il fissaggio del portalampada su strutture.

- Peso del portalampada nella versione standard: 10 g.
- Indicazioni per il fissaggio del portalampada su strutture.



B

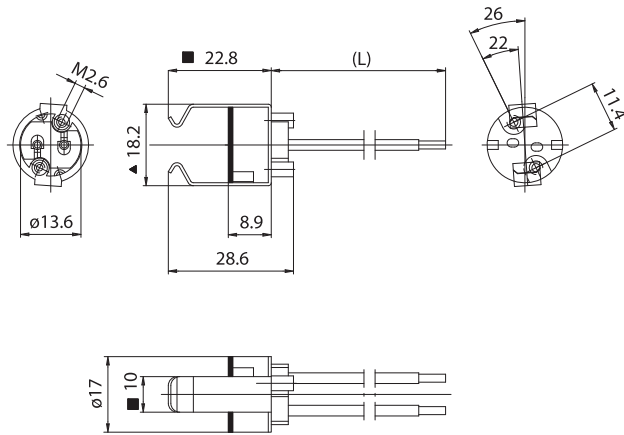
B - Fissaggio posteriore



- Fissaggio del portalampada utilizzando i fori di diametro 3,2 mm interasse 26 mm.

- Fissaggio del portalampada utilizzando i fori di diametro 3,2 mm interasse 23 mm.

P59MF-P58MF



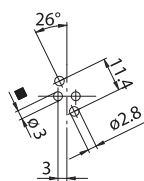
■ 16,3 x 8 per P58MF

▲ Misura con la lampada non inserita nel portalampada

P59MF: portalampada P59M, con attacco GU5,3, con bussole filettate M2,6 inserite nei fori di fissaggio interasse 11,4 mm (pratico per il fissaggio dalla parte posteriore del portalampada).

P58MF: portalampada P58M, con attacco GU4, con bussole filettate M2,6 inserite nei fori di fissaggio interasse 11,4 mm.

- Peso del portalampada nella versione standard: 10 g.
- Indicazioni per il fissaggio del portalampada su strutture.

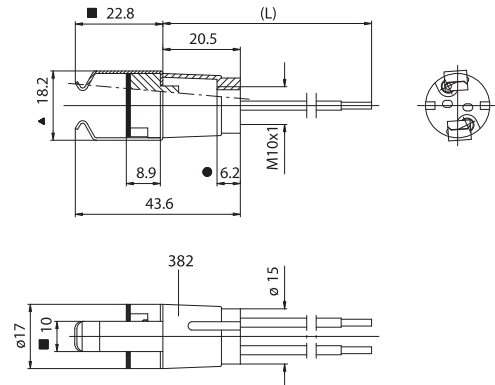


B

B - Fissaggio posteriore

■ Quota minima consigliata per il fissaggio dei cavi

P59MR-P58MR



■ 16,3 x 8 per P58MR ● Profondità del filetto

▲ Misura con la lampada non inserita nel portalampada

P59MR: portalampada P59M, con attacco GU5,3, con adattatore di zama zincato bianco alto 20,5 mm con foro filettato M10 x1 fissato con bordatura al corpo di steatite (art. 382).

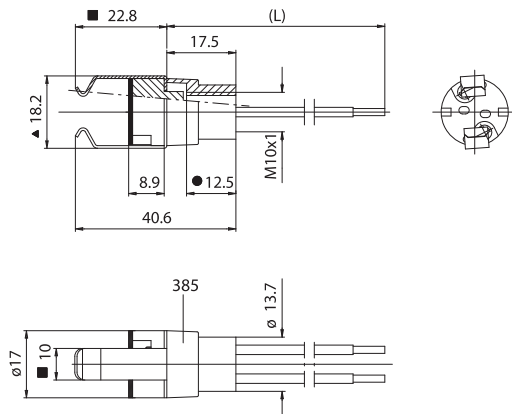
P58MR: portalampada P58M, con attacco GU4, con adattatore di zama zincato bianco alto 20,5 mm con foro filettato M10 x1 fissato con bordatura al corpo di steatite.

P59MRZ - P58MRZ: versioni con adattatore dotato di grano M3 per bloccare il tubetto filettato.

- Peso del portalampada nella versione standard: 20 g.

- Fissaggio su tubetti o raccordi filettati M10 x1.

P59MI-P58MI



■ 16,3 x 8 per P58MI ● Profondità del filetto
▲ Misura con la lampada non inserita nel portalampada

P59MI: portalampada P59M, con attacco GU5,3, con adattatore di zama zincato bianco alto 17,5 mm con foro filettato M10 x1 fissato con viti autofilettanti al corpo di steatite (art. 385).

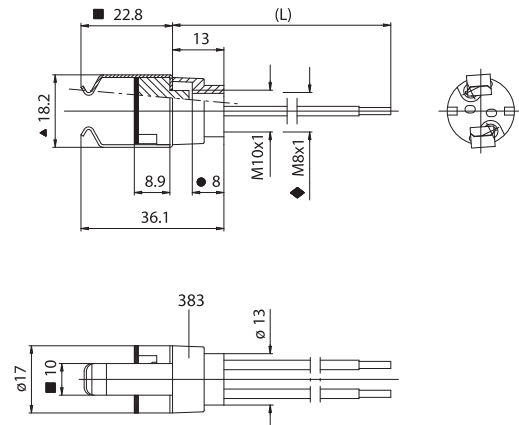
P58MI: portalampada P58M, con attacco GU4, con adattatore di zama zincato bianco alto 17,5 mm con foro filettato M10 x1 fissato con viti autofilettanti al corpo di steatite.

P59MIZ - P58MIZ: versioni con adattatore dotato di grano M3 per bloccare il tubetto filettato.

- Peso del portalampada nella versione standard: 20 g.

- Fissaggio su tubetti o raccordi filettati.

P59MK-P58MK



■ 16,3 x 8 per P58MK - P58MN ● Profondità del filetto
▲ Misura con la lampada non inserita nel portalampada

P59MK: portalampada P59M, con attacco GU5,3, con adattatore di zama zincato bianco alto 13 mm con foro filettato M10 x1 fissato con viti autofilettanti al corpo di steatite (art. 384).

P58MK: portalampada P58M, con attacco GU4, con adattatore di zama zincato bianco alto 13 mm con foro filettato M10 x1 fissato con viti autofilettanti al corpo di steatite.

P59MN - P58MN: ◆ versioni con adattatore M8 x1.

P59MKZ - P58MKZ - P59MNZ - P58MNZ: versioni con adattatore dotato di grano M3 per bloccare il tubetto filettato.

- Peso del portalampada nella versione standard: 15 g.

- Fissaggio su tubetti o raccordi filettati.