

PORTALAMPADA PER LAMPADADE AD INCANDESCENZA

P69-

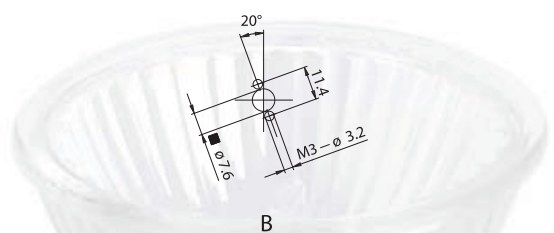


Portata di corrente dei cavi in riferimento alla sezione:

- 6A per cavi di sez. 0,50 mm² o 20 AWG
- 8A per cavi di sez. 0,75 mm² o 18 AWG

- Corpo di steatite.
Doppi contatti in materiale speciale
Piastrina di chiusura posteriore in PPS.
Molle di tenuta lampadina in acciaio inox larga 12 mm, per P69L, larga 6 mm per P69.
- Peso del portalampada nella versione standard (con cavi L = 15 cm): 10 g.

- Indicazioni per il fissaggio del portalampada su strutture.



- B - Fissaggio posteriore
- Quota minima consigliata per il passaggio dei cavi

- Eventuale fissaggio del portalampada utilizzando i fori di fissaggio diametro 3,2 mm interasse 11,4 mm (se si utilizzano viti M3 il diametro della testa deve essere inferiore a 5,5 mm).

Portalampada:

Corrente nominale:	8 A
Tensione nominale:	24 V
Temperatura di funzionamento:	T 250°C
Temperatura di funzionamento dei cavi collegati:	T 105°÷ 250°C
Conforme alle norme:	UL 496
Marchi di conformità:	UR

Cavi di collegamento, unipolari flessibili, aggraffati al portalampada:

Isolamento	T in °C	Condut.	Tensioni e AWG disponibili		
			300V	600V	18AWG
Silicone <i>Singolo isolamento</i>	200	CuSn		•	•
FEP <i>Singolo isolamento</i>	200	CuNi	•	•	•
PTFE <i>Singolo isolamento</i>	250	CuNi	•	•	•



AD ALOGENI PER BASSISSIMA TENSIONE 12 - 24V

P69-

1992



Portalamпада:

Tensione nominale:
Corrente nominale:
Temperatura di funzionamento:
Temperatura di funzionamento
dei cavi collegati:
Grado di protezione:
Conforme alle norme:

GU5.3

24 V
8 A
T 250°C

T 90° ÷ 250°C
IP20
EN 60838-1*

Marchi di conformità:

ENEC 03 (solo per art. P69L)
CQC

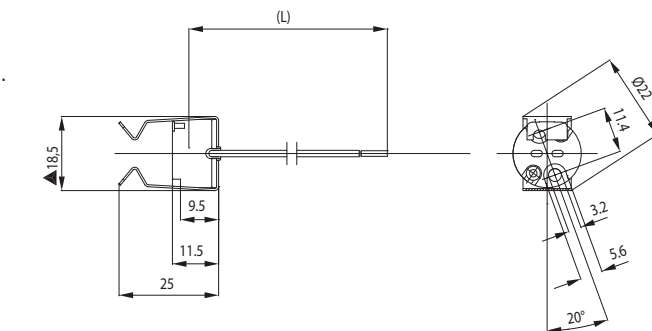


P69L: portalamпада con molla di tenuta lampada larga 12 mm.

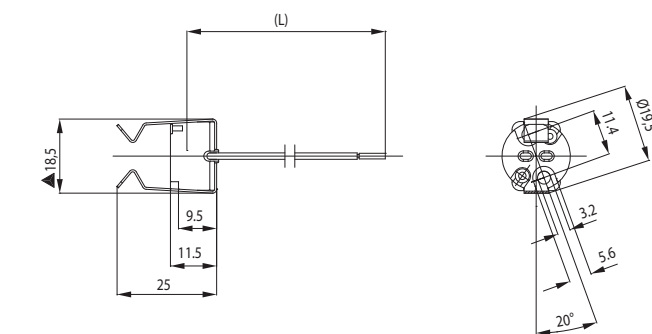
P69: portalamпада con molla di tenuta lampada larga 6 mm.

Cavi di collegamento, unipolari flessibili,
aggraffati al portalamпада:

Isolamento	T in °C	Condut.	Sezioni disponibili in mm ²			
			0,50	0,75	1,00	1,50
Silicone <i>Singolo isolamento</i>	180	CuSn	•	•	•	
Silicone+calza vetro <i>Singolo isolamento</i>	180	CuSn	•	•		
FEP <i>Singolo isolamento</i>	180	CuSn	•	•	•	•
PTFE <i>Singolo isolamento</i>	180	CuSn	•	•	•	•
PTFE <i>Singolo isolamento</i>	250	CuNi	•	•	•	•
PFA <i>Singolo isolamento</i>	260	CuNi	•	•	•	



P69L



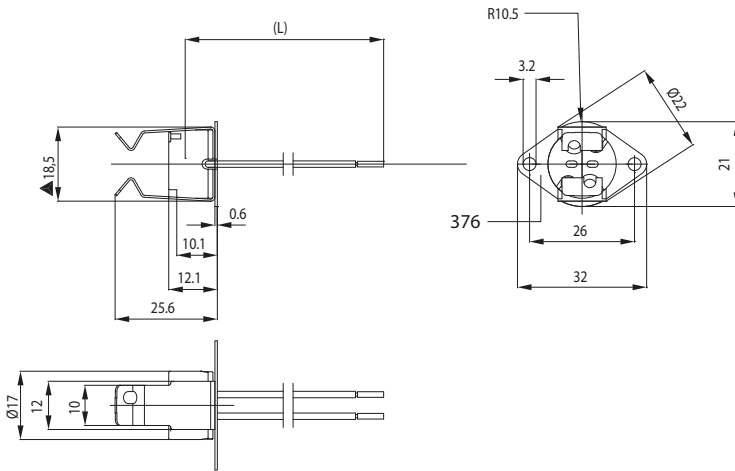
P69

★ *L'articolo risponde a tutti i requisiti della norma EN 60838-1 (1994) ad eccezione della quota 6 mm che nella norma EN 60061-2 foglio 7005 - 109 - 1 (quota "M") è indicata da 10 a 13 mm.*

▲ Misura con lampada non inserita nel portalamпада

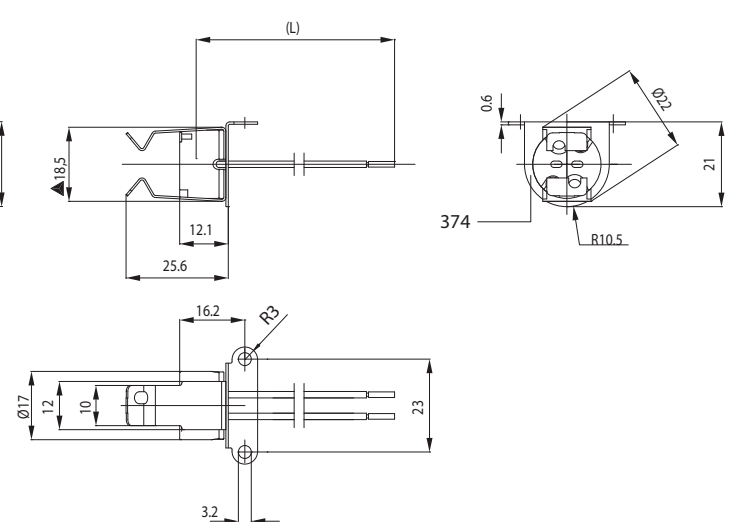
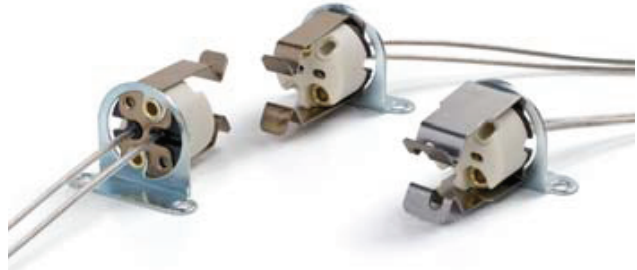


P69LD-P69D



▲ Misura con la lampada non inserita nel portalampada

P69LV-P69V



▲ Misura con la lampada non inserita nel portalampada

P69LD: portalampada P69L con piastrina diritta assemblata sotto la molla di tenuta lampada (art. 375).

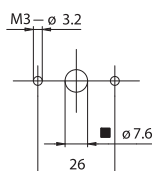
P69LV: portalampada P69L con squadretta assemblata sotto la molla di tenuta lampada (art. 374).

P69D: versione con molla larga 6 mm (non certificata ENEC).

P69V: versione con molla larga 6 mm (non certificata ENEC).

- Peso del portalampada nella versione standard: 10 g.
- Indicazioni per il fissaggio del portalampada su strutture.

- Peso del portalampada nella versione standard: 10 g.
- Indicazioni per il fissaggio del portalampada su strutture.



B

B - Fissaggio posteriore

■ Quota minima consigliata per il fissaggio dei cavi

- Fissaggio del portalampada utilizzando i fori della piastrina di diametro 3,2 mm interasse 26 mm.

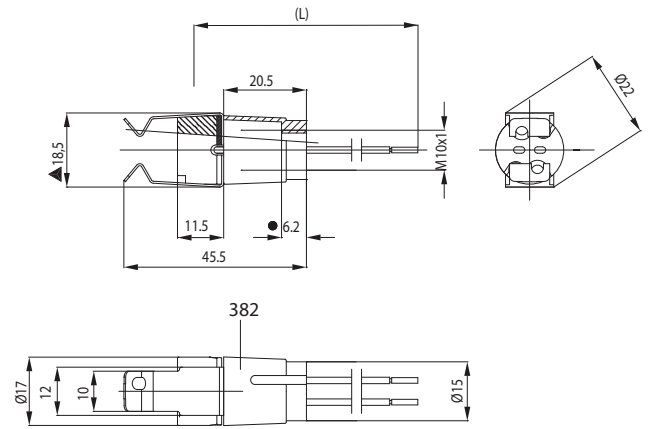
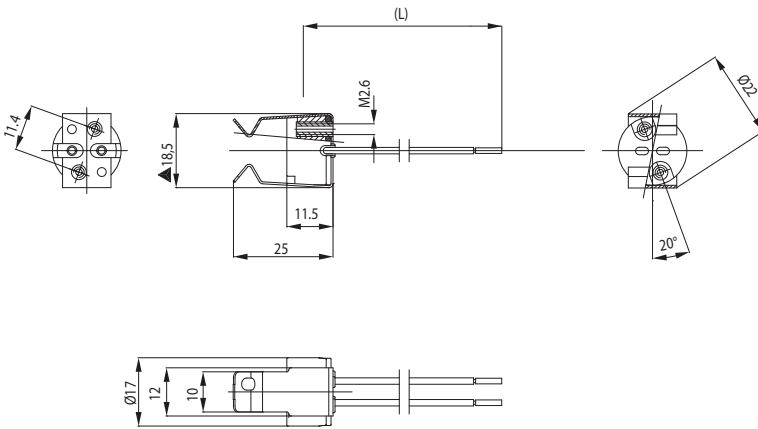


- Fissaggio del portalampada utilizzando i fori della squadretta di diametro 3,2 mm interasse 23 mm.

P69LF-P69F



P69LR-P69R



▲ Misura con la lampada non inserita nel portalampada

▲ Misura con la lampada non inserita nel portalampada
● Profondità del filetto

P69LF: portalampada P69L assemblato con bussole filettate M2,6 inserite nei fori di fissaggio interasse 11,4 mm (pratico per il fissaggio dalla parte posteriore del portalampada).

P69LR: portalampada P69L assemblato con adattatore di zama zincato bianco alto 20,5 mm con foro filettato M10 x1 fissato con bordatura al corpo di steatite (art. 382A).

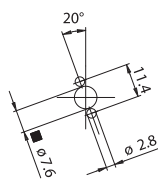
P69F: versione con molla larga 6 mm (non certificata ENEC).

P69R: versione con molla larga 6 mm (non certificata ENEC).

- Peso del portalampada nella versione standard: 10 g.
- Indicazioni per il fissaggio del portalampada su strutture.

P69LRZ - P69RZ: versioni con adattatore dotato di grano M3 per bloccare il tubetto filettato.

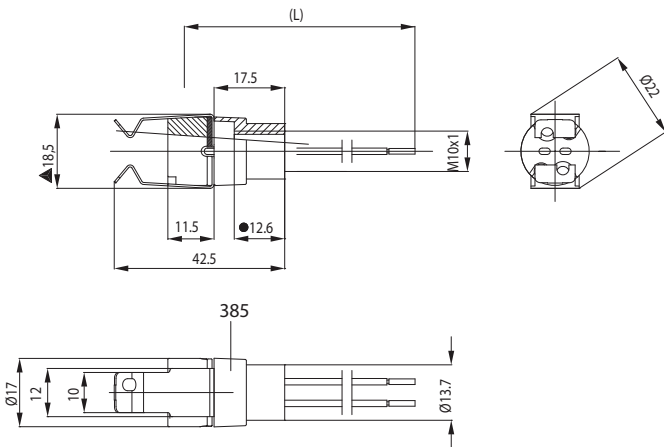
- Peso del portalampada nella versione standard: 20 g.



B - Fissaggio posteriore
■ Quota minima consigliata per il fissaggio dei cavi

- Fissaggio su tubetti o raccordi filettati.

P69LI-P69I



- ▲ Misura con la lampada non inserita nel portalampada
- Profondità del filetto

P69LI: portalampada P69L assemblato con adattatore di zama zincato bianco alto 17,5 mm con foro filettato M10 x1 fissato con viti autofilettanti al corpo di steatite (art. 385).

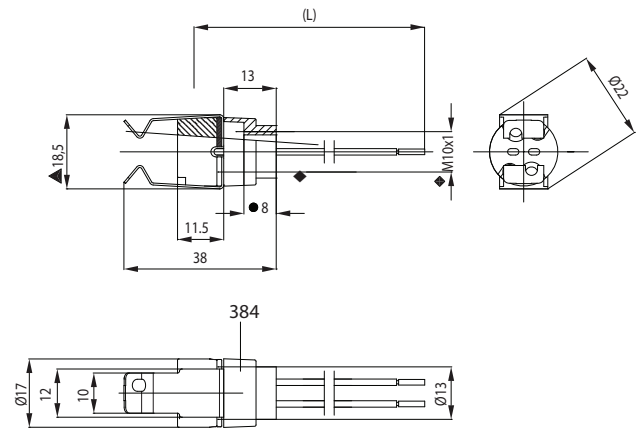
P69I: versione con molla larga 6 mm (non certificata ENEC).

P69LIZ - P69IZ: versioni con adattatore dotato di grano M3 per bloccare il tubetto filettato.

- Peso del portalampada nella versione standard: 20 g.

- Fissaggio su tubetti o raccordi filettati.

P69LK-P69K



- ▲ Misura con la lampada non inserita nel portalampada
- Profondità del filetto

P69LK: portalampada P69L assemblato con adattatore di zama zincato bianco alto 13 mm con foro filettato M10 x1 fissato con viti autofilettanti al corpo di steatite (art. 384).

P69K: versione con molla larga 6 mm (non certificata ENEC).

P69LN - P69N: ♦ versioni con adattatore M8 x1.

P69LKZ - P69KZ - P69LNZ - P69NZ: versioni con adattatore dotato di grano M3 per bloccare il tubetto filettato.

- Peso del portalampada nella versione standard: 20 g.

- Fissaggio su tubetti o raccordi filettati.