

AD ALOGENI PER BASSISSIMA TENSIONE 12 - 24V

P72B

Portalamпада:

Tensione nominale:
Corrente nominale:
Temperatura di funzionamento:
Temperatura di funzionamento
dei cavi collegati:
Grado di protezione:
Conforme alle norme:

G6.35 - GY6.35

24 V
8 A
T 210°C

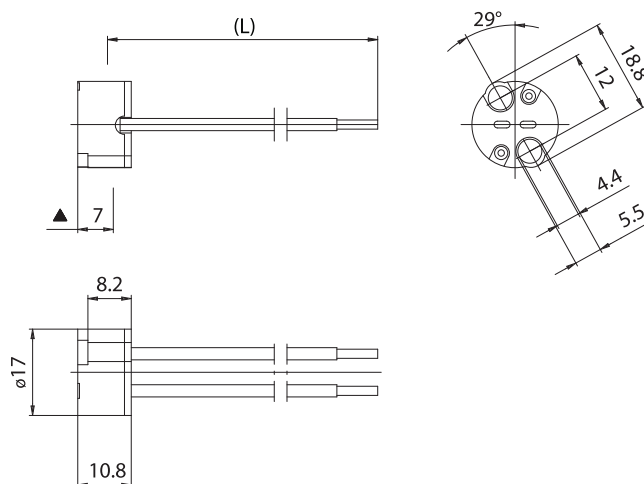
T 90°÷ 250°C
IP20
EN 60838-1

Marchi di conformità:



Cavi di collegamento, unipolari flessibili,
aggraffati al portalamпада:

Isolamento	T in °C	Condut.	Sezioni disponibili in mm ²			
			0,50	0,75	1,00	1,50
Silicone <i>Singolo isolamento</i>	180	CuSn	•	•	•	
Silicone+calza vetro <i>Singolo isolamento</i>	180	CuSn	•	•		
FEP <i>Singolo isolamento</i>	180	CuSn	•	•	•	•
PTFE <i>Singolo isolamento</i>	180	CuSn	•	•	•	•
PTFE <i>Singolo isolamento</i>	250	CuNi	•	•	•	•
PFA <i>Singolo isolamento</i>	260	CuNi	•	•	•	



▲ Quota di appoggio contatto lampada



PORTALAMPADA PER LAMPADADE AD INCANDESCENZA

P72B



Portata di corrente dei cavi in riferimento alla sezione:

- 6A per cavi di sez. 0,50 mm² o 20 AWG
- 8A per cavi di sez. 0,75 mm² o 18 AWG

Portalampada: G6.35 - GY6.35

Corrente nominale: **8 A**
 Tensione nominale: **24 V ★**
 Temperatura di funzionamento: **T 210°C**
 Temperatura di funzionamento dei cavi collegati: **T 105° ÷ 250°C**
 Conforme alle norme: **UL 496**
CSA 22.2 N.43

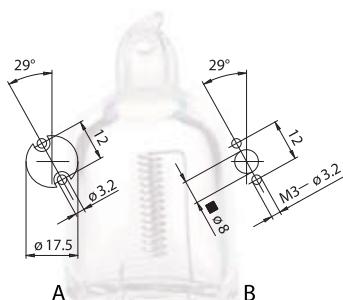
Marchi di conformità: **cURus**

- Corpo di steatite.
Doppi contatti in materiale speciale.
Piastrina di chiusura posteriore di PPS.
- Peso del portalampada nella versione standard (con cavi L = 15 cm): 5 g.

Cavi di collegamento, unipolari flessibili, aggraffati al portalampada:

Isolamento	T in °C	Condut.	Tensioni e AWG disponibili		
			300V	600V	18AWG
Silicone Singolo isolamento	200	CuSn		•	•
FEP Singolo isolamento	200	CuNi	•	•	•
PTFE Singolo isolamento	250	CuNi	•	•	•

- Indicazioni per il fissaggio del portalampada su strutture.



A - Fissaggio anteriore B - Fissaggio posteriore

■ Quota minima consigliata per il passaggio dei cavi

- Eventuale fissaggio del portalampada utilizzando i fori diametro 3,8 mm interasse 12 mm (se si utilizzano viti M3 il diametro della testa della vite deve essere inferiore a 5,5 mm).

Nota: è possibile fornire viti di ferro zincato bianco M3 x 12 con testa croce (rif. art. 523).

La versione UL può essere utilizzata anche con tensione nominale di 120 V, con potenza massima di 100W.

In questo caso però la distanza fra le parti metalliche non isolate o di differente polarità deve essere di minimo 1,2 mm, e la conformità dell'apparecchiatura deve essere determinata dagli Underwriters Laboratories Inc. (UL).

