

# AD ALOGENI PER BASSISSIMA TENSIONE 12 - 24V

## P75

1986

**Portalamпада a morsetto  
per lampada con attacco:**

**G4 - GZ4 - G5.3 - GX5.3 - GU5.3  
G6.35 - GY6.35 - GZ6.35**

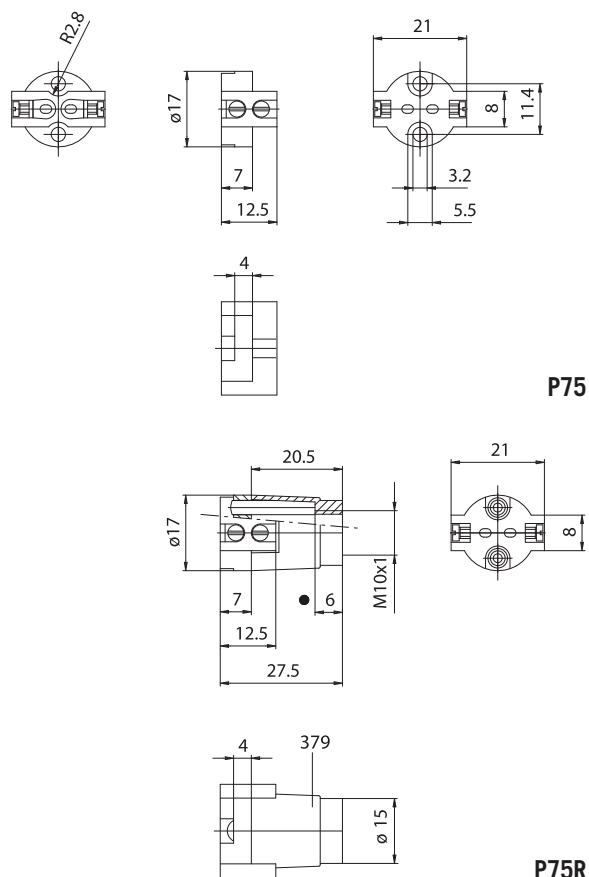
Tensione nominale: **24 V**  
 Corrente nominale: **10 A**  
 Temperatura di funzionamento: **T 350°C**  
 Temperatura di funzionamento  
 dei cavi collegabili al portalamпада: **T 90° ÷ 250°C**  
 Grado di protezione: **IP20**



**P75R:** versione con adattatore di zama zincato bianco con foro filettato M10 x1.

Cavi di collegamento, unipolari flessibili, collegabili al portalamпада (consigliata preparazione con terminale a puntale):

Isolamento	T in °C	Condut.	Sezioni disponibili in mm <sup>2</sup>			
			0,50	0,75	1,00	1,50
Silicone <i>Singolo isolamento</i>	180	CuSn	•	•	•	•
Silicone+calza vetro <i>Singolo isolamento</i>	180	CuSn	•	•	•	•
FEP <i>Singolo isolamento</i>	180	CuSn	•	•	•	•
PTFE <i>Singolo isolamento</i>	180	CuSn	•	•	•	•
PTFE <i>Singolo isolamento</i>	250	CuNi	•	•	•	•
PFA <i>Singolo isolamento</i>	260	CuNi	•	•	•	•



● Profondità del filetto



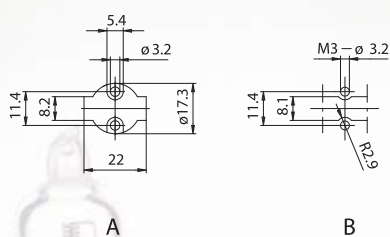
# PORTALAMPADA PER LAMPADADE AD INCANDESCENZA

**Nota: per avvitarle le viti dei morsetti utilizzare un cacciavite di diametro massimo 3,5 mm con impronta a taglio.**

- Corpo di steatite.  
Contatti a morsetto di ottone.  
Viti di connessione in ferro zincato con impronta a taglio.  
(Adattatore in zama zincato bianco con foro filettato M10 x1 per l'art. P75R).

- Peso del portalampada nella versione standard: 5 g.

- Indicazioni per il fissaggio del portalampada P75 su strutture.



A - Fissaggio anteriore B - Fissaggio posteriore

■ Quota minima consigliata per il passaggio dei cavi

- Eventuale fissaggio del portalampada utilizzando i fori diametro 3,2 mm interasse 11,4 mm ( se si utilizzano viti M3 il diametro della testa deve essere inferiore a 5,5 mm).

