

AD ALOGENI PER BASSISSIMA TENSIONE 12 - 24V

P77-

1990

**Portalampada a morsetto
per lampada con attacco:**

**G4 - GZ4 - G5.3 - GX5.3 - GU5.3
G6.35 - GY6.35 - GZ6.35**

Tensione nominale:

24 V

Corrente nominale:

10 A

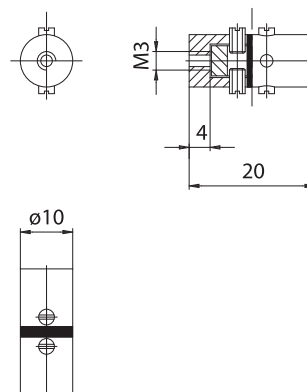
Temperatura di funzionamento:

T 240°C

P77: portalampada P77 con corpo-contatto di ottone nichelato.

P770T: portalampada P77 con corpo-contatto di ottone grezzo.

P77CU: portalampada P77 con corpo-contatto di ottone ramato.



PORTALAMPADA PER LAMPADADE AD INCANDESCENZA

Nota: per avvitare le viti dei morsetti utilizzare un cacciavite di diametro massimo 2 mm con impronta a taglio.

- Corpo - contatto in ottone nichelato per l'art. P77, in ottone grezzo per l'art. P77OT, in ottone ramato per l'art. P77CU. Bussola distanziale di PPS. Viti di fissaggio lampada in ottone nichelato con impronta a taglio.

- Peso del portalampada nella versione standard: 10 g.

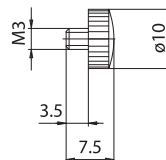
- Fissaggio del portalampada mediante collegamento a strutture sotto tensione, utilizzando i fori filettati M3.

297: vite di fissaggio per P77 di ottone nichelato M3 x 3,5 mm, con pomolo zigrinato, senza punta.

297OT: articolo 297 di ottone grezzo.

297CU: articolo 297 di ottone ramato.

- Peso: 3 g.

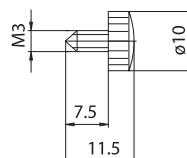


299: vite di fissaggio per P77 di ottone nichelato M3 x 7,5 mm, con pomolo zigrinato, con punta taglia cavo di alimentazione.

299OT: articolo 299 di ottone grezzo.

299CU: articolo 299 di ottone ramato.

- Peso: 3 g.



294: raccordo di ottone nichelato per la connessione alla rete di alimentazione.

294OT: raccordo di ottone grezzo.

294CU: raccordo di ottone ramato.

- Peso: 4 g.

