

AD ALOGENI PER BASSISSIMA TENSIONE 12 - 24V

P80-

1984

Portalampada:

per P80P: **GZ4 - G5.3 - GX5.3 - (GU5.3) - GZ6.35***
 per P80BP: **G4 - G6.35 - GY6.35**

Tensione nominale: **24 V**
 Corrente nominale: **10 A**
 Temperatura di funzionamento: **T 350°C**
 Temperatura di funzionamento dei cavi collegati: **T 90° ÷ 250°C**
 Grado di protezione: **IP00**
 Conforme alle norme: **EN 60838-1**

Marchi di conformità:

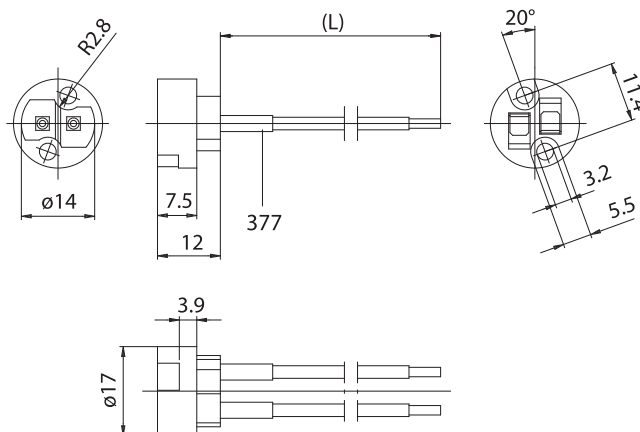


P80-P: portalampada con aggraffatura del cavo isolata con protezioni di silicone.

P80-: portalampada con aggraffatura del cavo senza protezioni di silicone.

Cavi di collegamento, unipolari flessibili, aggraffati al portalampada:

Isolamento	T in °C	Condut.	Sezioni disponibili in mm ²			
			0,50	0,75	1,00	1,50
Silicone <i>Singolo isolamento</i>	180	CuSn	•	•	•	•
Silicone+calza vetro <i>Singolo isolamento</i>	180	CuSn	•	•	•	•
FEP <i>Singolo isolamento</i>	180	CuSn	•	•	•	•
PTFE <i>Singolo isolamento</i>	180	CuSn	•	•	•	•
PTFE <i>Singolo isolamento</i>	250	CuNi	•	•	•	•
PFA <i>Singolo isolamento</i>	260	CuNi	•	•	•	•



★ **L'art. P80P può essere utilizzato anche per lampade con attacco G4, G6.35 e GY6.35.**

Tale utilizzo non può essere certificato ENEC in quanto le prescrizioni riguardanti le dimensioni di inserimento dei contatti della lampada nel portalampada sono:

per l'attacco G4 max 7,4 mm

(norma EN 60061-2 foglio 7005-72-1);

per l'attacco G6.35 - GY6.35 minimo 7,4 mm

(norma EN 60061-2 foglio 7005 -59 -1).



PORTALAMPADA PER LAMPADADE AD INCANDESCENZA

P80-



Portata di corrente dei cavi in riferimento alla sezione:

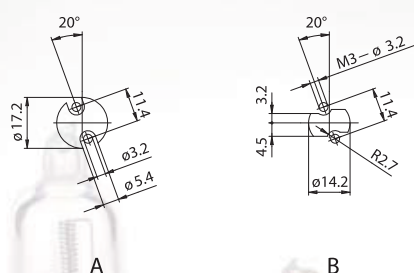
- 6A per cavi di sez. 0,50 mm² o 20 AWG
- 8A per cavi di sez. 0,75 mm² o 18 AWG



- Corpo di steatite.
Doppi contatti in materiale speciale.
Molle di pressione in acciaio inox normalizzato.
Aggraffatura del cavo esterna al portalampada isolata con protezioni a tubetto di silicone T200°C, rif. art. P80-P. (Aggraffatura del cavo non isolata, rif. art. P80-).

- Peso del portalampada nella versione standard (con cavi L = 15 cm): 10 g.

- Indicazioni per il fissaggio del portalampada su strutture.



- A - Fissaggio anteriore B - Fissaggio posteriore

- Eventuale fissaggio del portalampada utilizzando i fori di diametro 3,2 mm interasse 11,4 mm (se si utilizzano viti M3 il diametro della testa deve essere inferiore a 6 mm).

Portalampada:

G4 - GZ4 - GX5.3
G6.35 - GY6.35

Corrente nominale: 8 A
Tensione nominale: 24 V
Temperatura di funzionamento: T 250°C
Temperatura di funzionamento dei cavi collegati: T 105° ÷ 250°C
Conforme alle norme: UL 496
CSA 22.2 N.43

Marchi di conformità:

UR
CSA

Cavi di collegamento, unipolari flessibili, aggraffati al portalampada:

Isolamento	T in °C	Condut.	Tensioni e AWG disponibili		
			300V	600V	18AWG
Silicone <i>Singolo isolamento</i>	200	CuSn		•	•
Silicone+calza vetro <i>Singolo isolamento</i>	200	CuSn		•	•
FEP <i>Singolo isolamento</i>	200	CuNi	•	•	•
PTFE <i>Singolo isolamento</i>	250	CuNi	•	•	•

